

Bauherrschaft

Herr Albert Steiner-Roos
Köchelgasse 17, 8718 Schänis

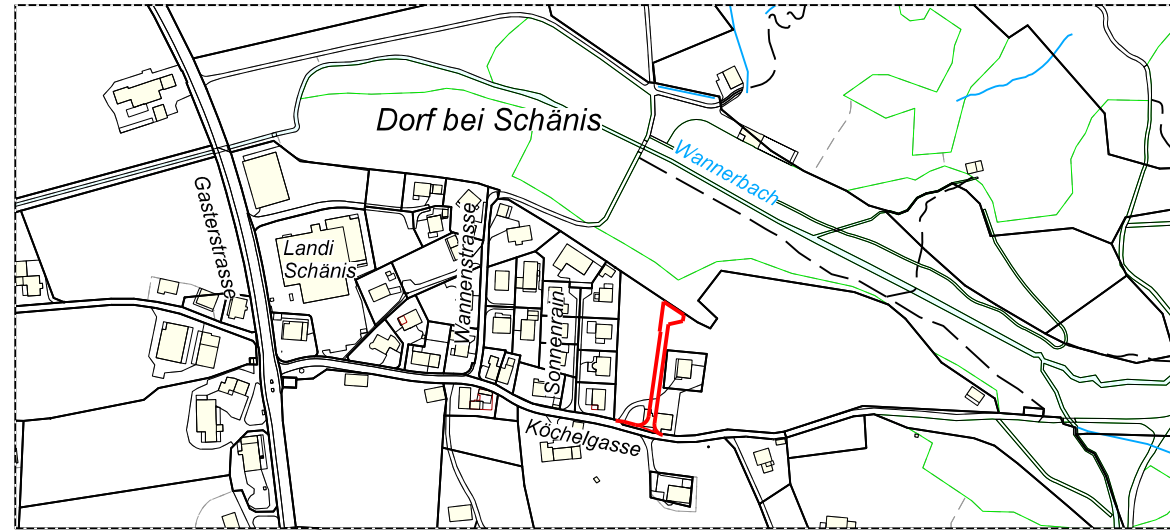
Auftragsbezeichnung

Erschliessung Brennerweg
Schänis

Strasse und Werkleitungen

Normalprofile 1 : 50

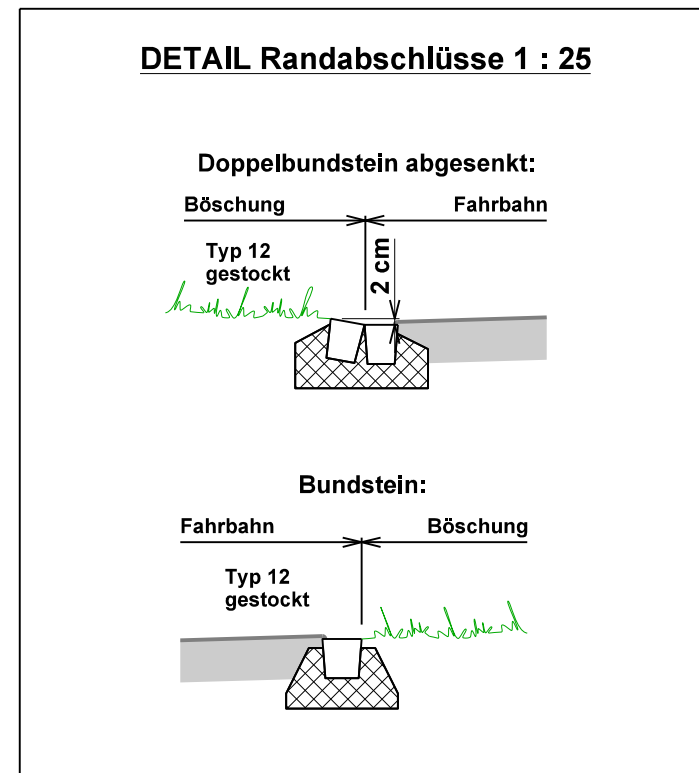
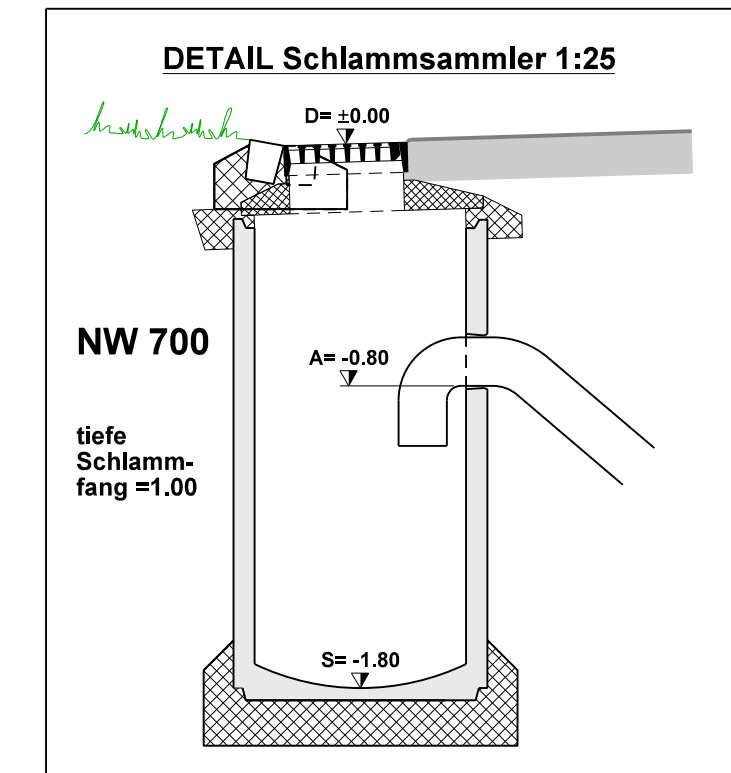
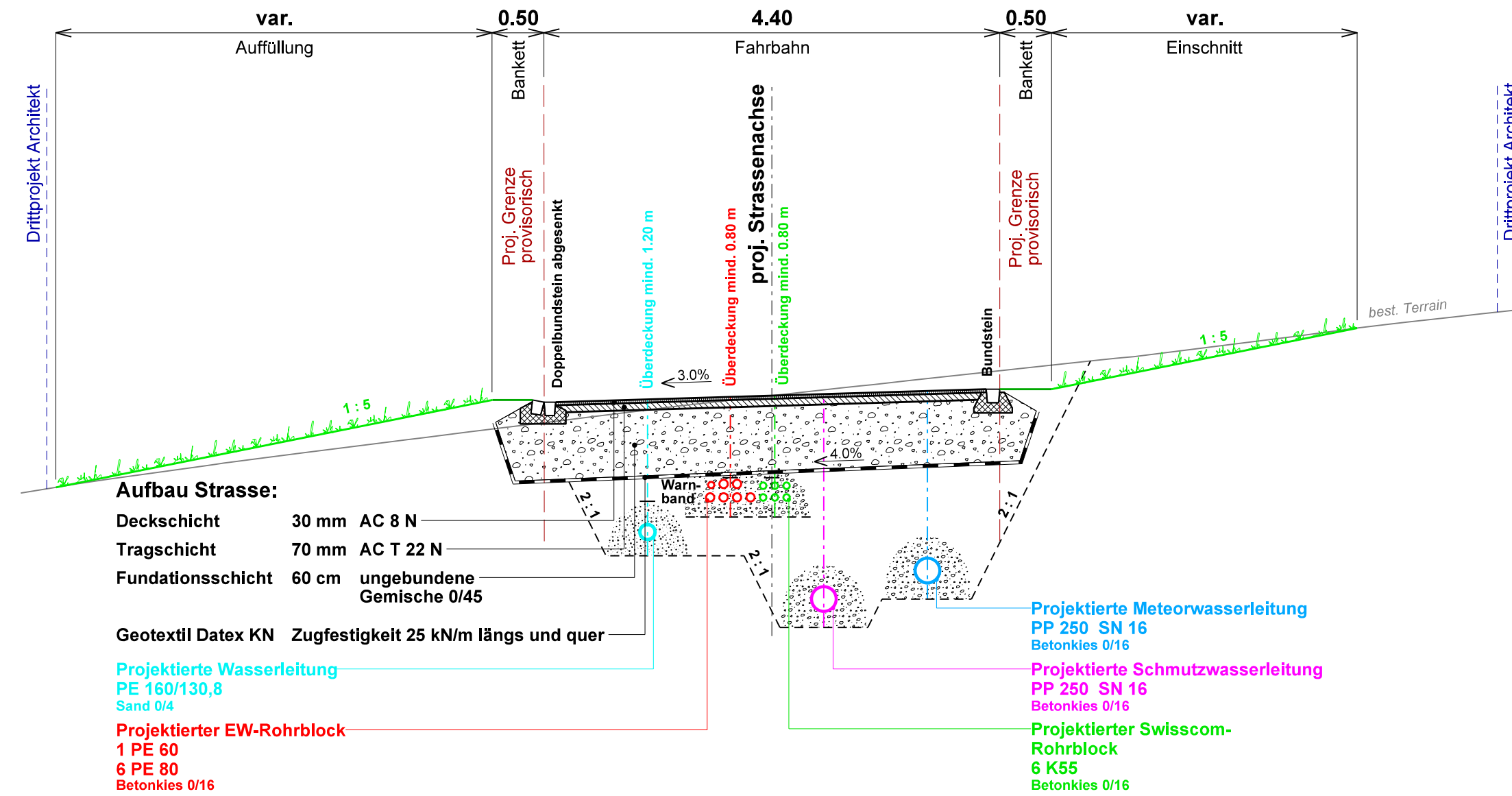
Planaufgabe



Auftrag Nr. 1331 **Plan Nr. 03.06-1**

Beilage Nr.	-	Plangrösse	40 x 84
gezeichnet	mt	Datum	18.03.26
Projekt	PE	aktualisiert	-

Normalprofil 1 : 50



Normalprofil Wendehammer 1 : 50

