

Bauherrschaft

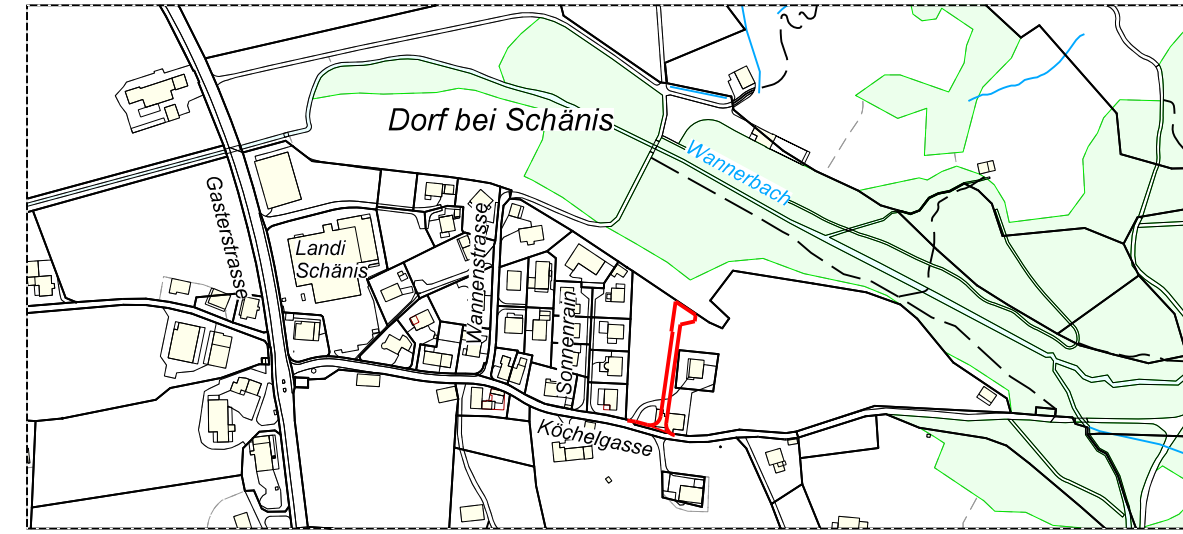
Herr Albert Steiner-Roos
Köchelgasse 17, 8718 Schänis

Auftragsbezeichnung

Erschliessung Brennerweg
Schänis

Strasse

Situation 1 : 200
Planauflage



Auftrag Nr. 1331 **Plan Nr. 03.04-1**

Beilage Nr.	-	Plangrösse	45 x 84
gezeichnet	mt	Datum	18.03.26
Projekt	PE	aktualisiert	-

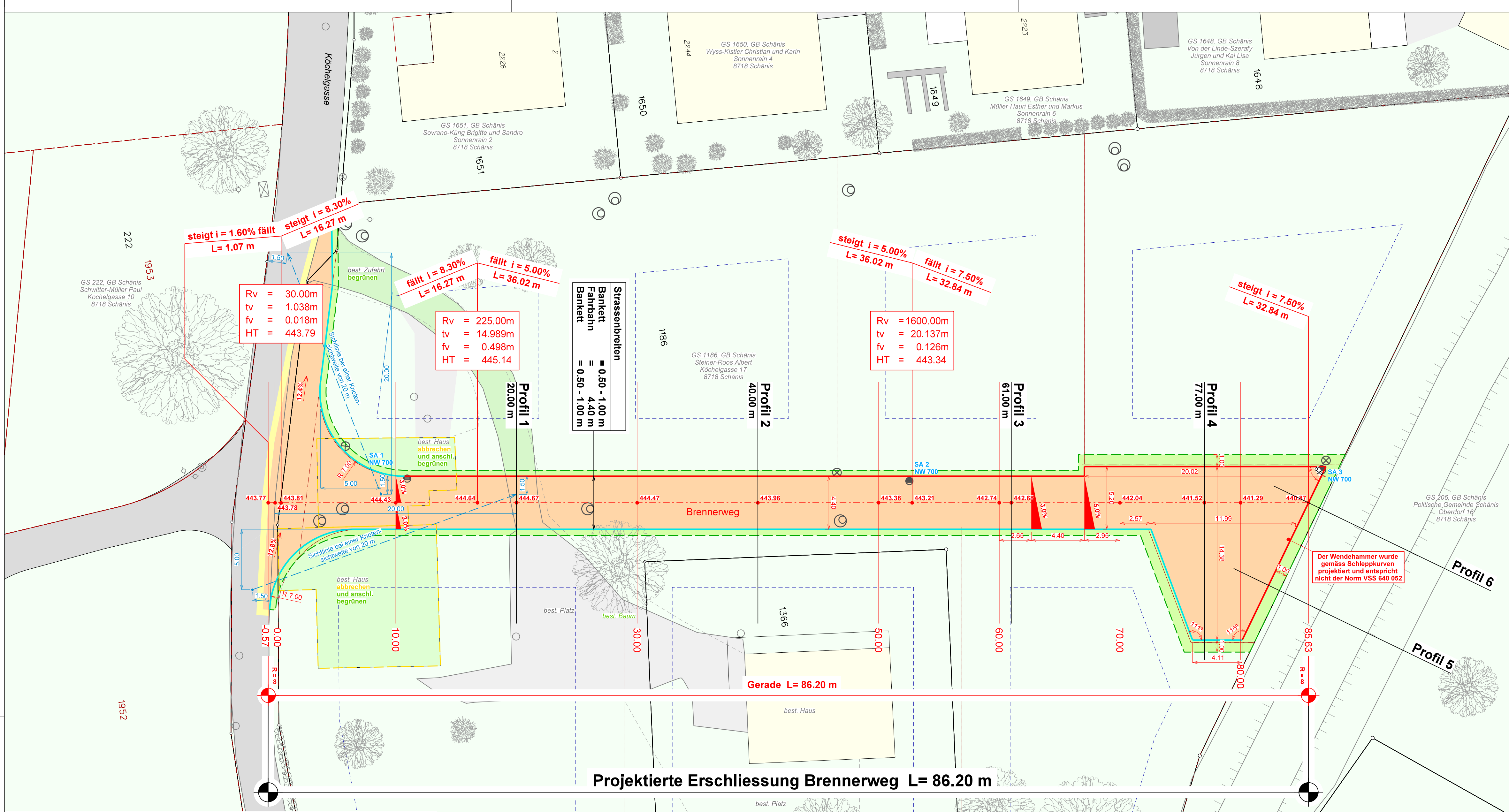
Ziegelbrückstrasse 58
8866 Ziegelbrücke
T +41 (0)55 617 27 17

Allmeindhoschet 151
8762 Schwändi
T +41 (0)55 647 80 20

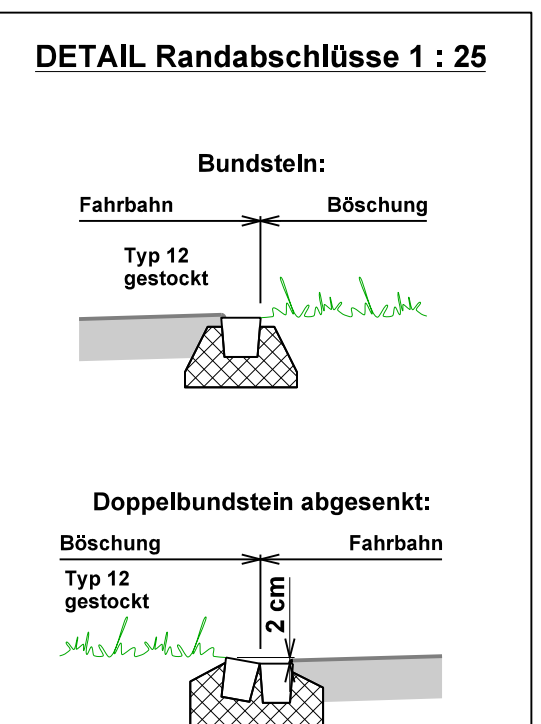
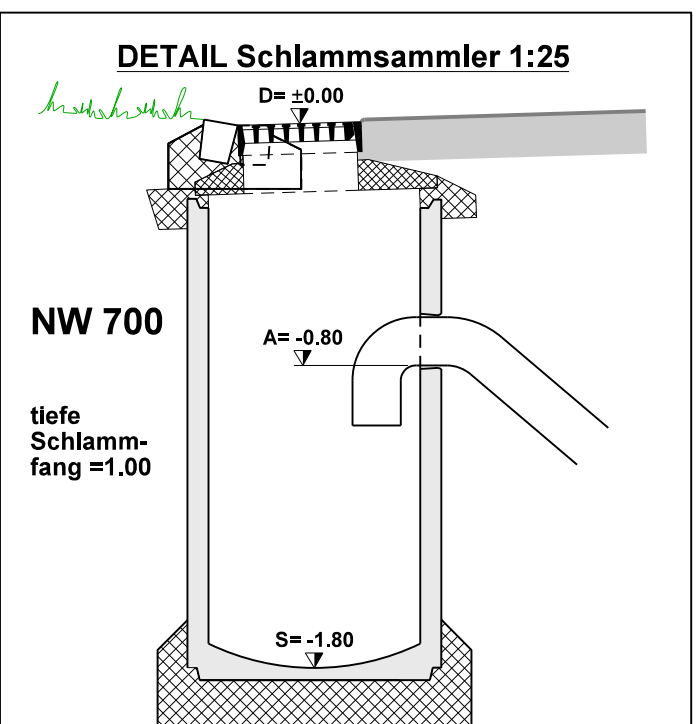
www.marty-ing.ch
info@marty-ing.ch

Legende

- Strassenachse
- Bundstein
- Doppelbundstein
- 440.63 Strassenhöhe
- Fahrbahn
- Anpassung
- Bankett
- Grünfläche
- Knotensichtweite bei Rechtsvortritt
- ⊙ ⊗ ⊕ ⊖ Werkleitungen
- ⊙ ⊗ ⊕ ⊖ Bestehende Werkleitungen
- Drittprojekt Architekt, Gebäude
- Drittprojekt Architekt, Parzellierung



Projektierte Erschliessung Brennerweg L= 86.20 m



Situation Damm siehe Plan Nr. 1331-010
Projektiertes Damm. Situation 1 : 500

Der Wendehammer wurde gemäss Schleppkurven projektiert und entspricht nicht der Norm VSS 640 052