

Kanton St. Gallen



Schänis SG

Ausbau Dorfbäche Schänis 2. Etappe (Hofbach)

Abschnitt km 1.540 - 2.100

Querprofile 1:100

Vom Gemeinderat Schänis erlassen am: _____

Öffentliche Planaufgabe von: _____ bis _____

Der Gemeindepräsident: _____ Der Gemeinderatschreiber: _____

Vom Baudepartement des Kantons St.Gallen genehmigt am: _____

Ausfertigung für		Projekt Nr. 8.015	Plan Nr. 3-303	Beilage Nr. 5.03	
Studie	Projektverfasser: IG nipo - ewp  <small>Bürgerrietstrasse 13 8730 Uznach Telefon 055 285 91 80 Fax 055 285 91 81 admin@nipo.ch</small>	Entwurf	Gezeichnet	Geprüft	
Vorprojekt			Roc / Rut	sc / Hoc	
Auflageprojekt					Datum 16.12.2020
Ausführungsprojekt					
Abschlussakten					
		K:\60\2012\0600\500_CAD\540_AufP\542_pl\60.12.0600-3-303.2d			
		Format	A4	m ²	

LEGENDE

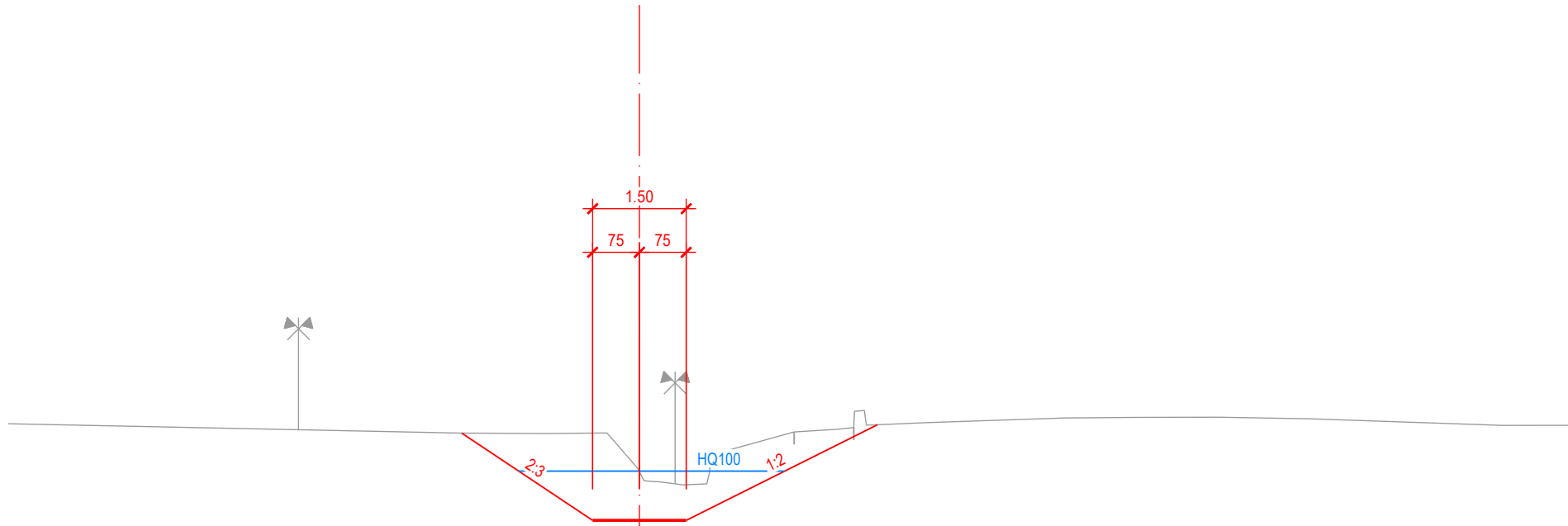


Bachprojekt



Drittprojekt

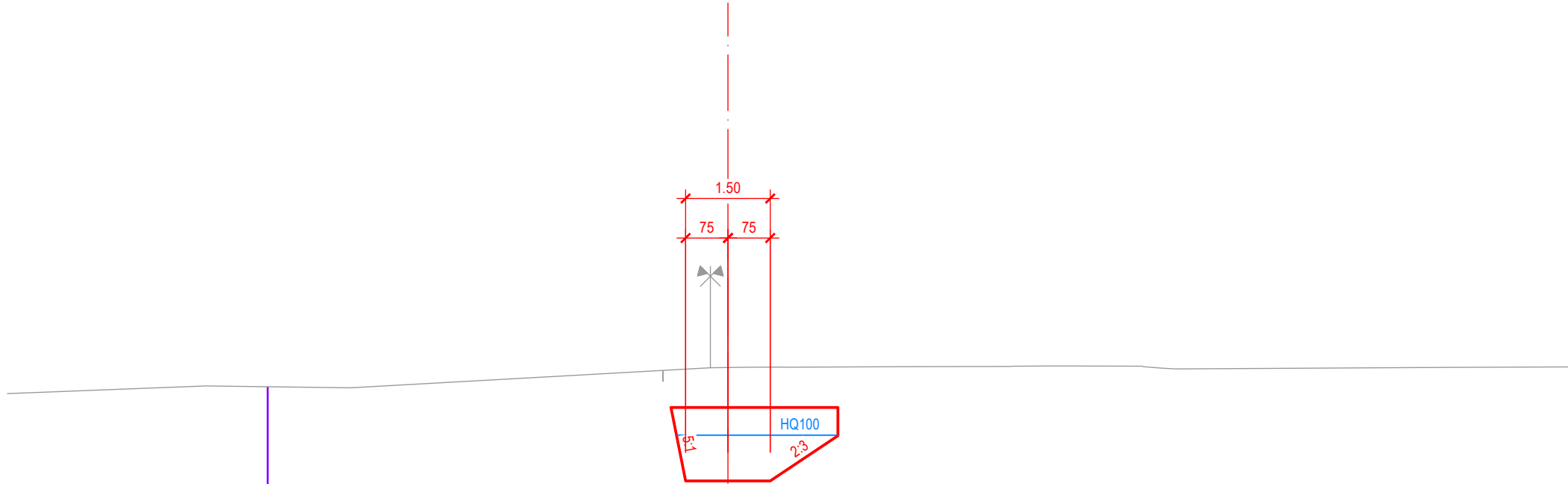
Querprofil 71
1559.00



418 m ü.M.

T=424.92 P=424.137

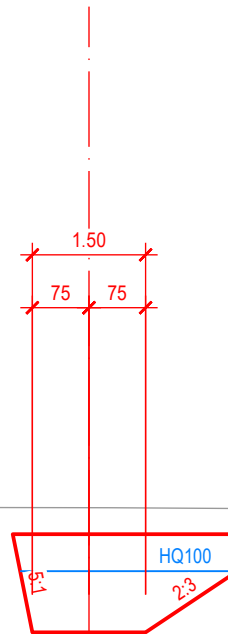
Querprofil 72
1570.00



418 m ü.M.

T=426.25 P=424.247

Querprofil 73
1577.00

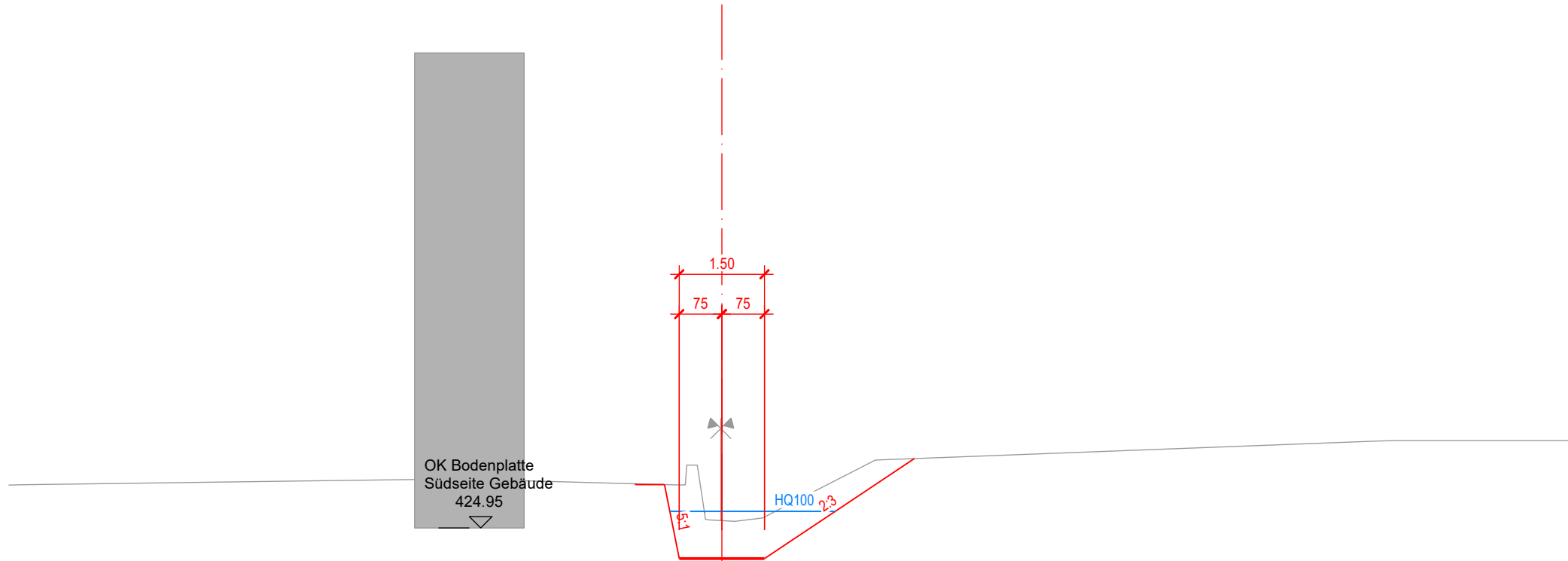


418 m ü.M.

T=425.96 P=424.307

Querprofil 74

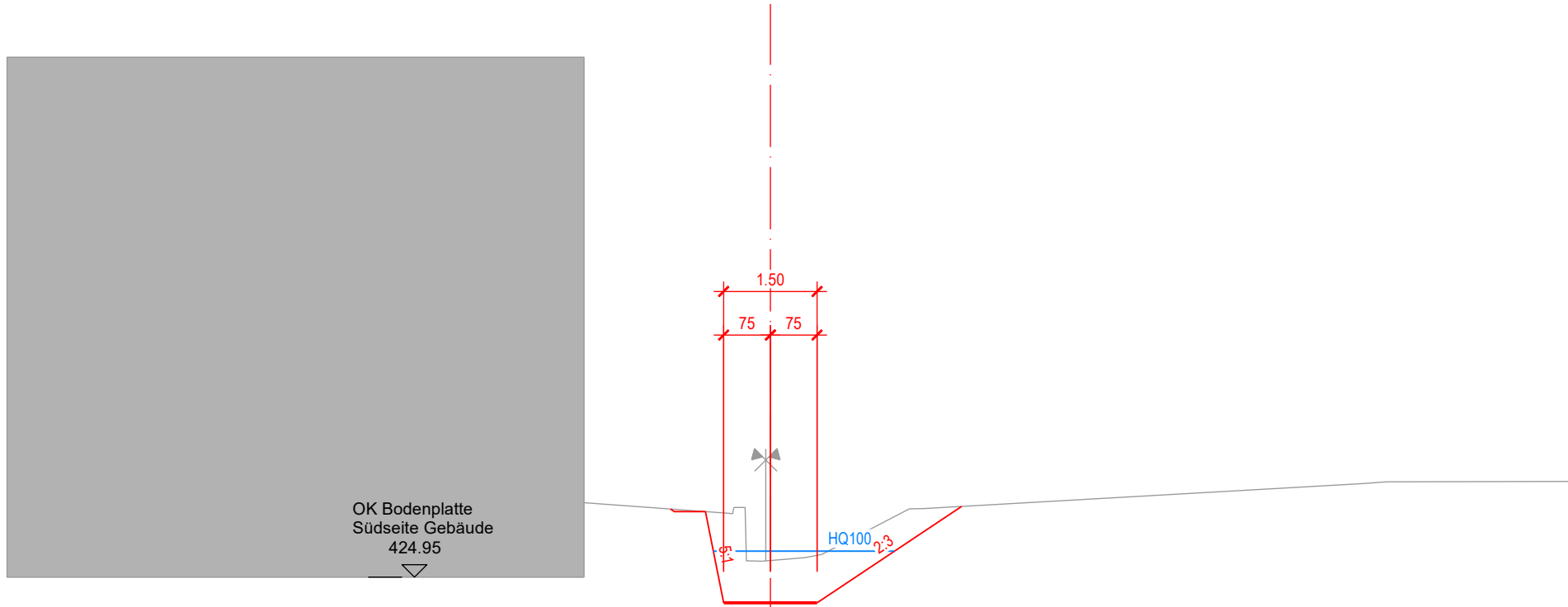
1586.00



420 m ü.M.

T=425.07 P=424.407

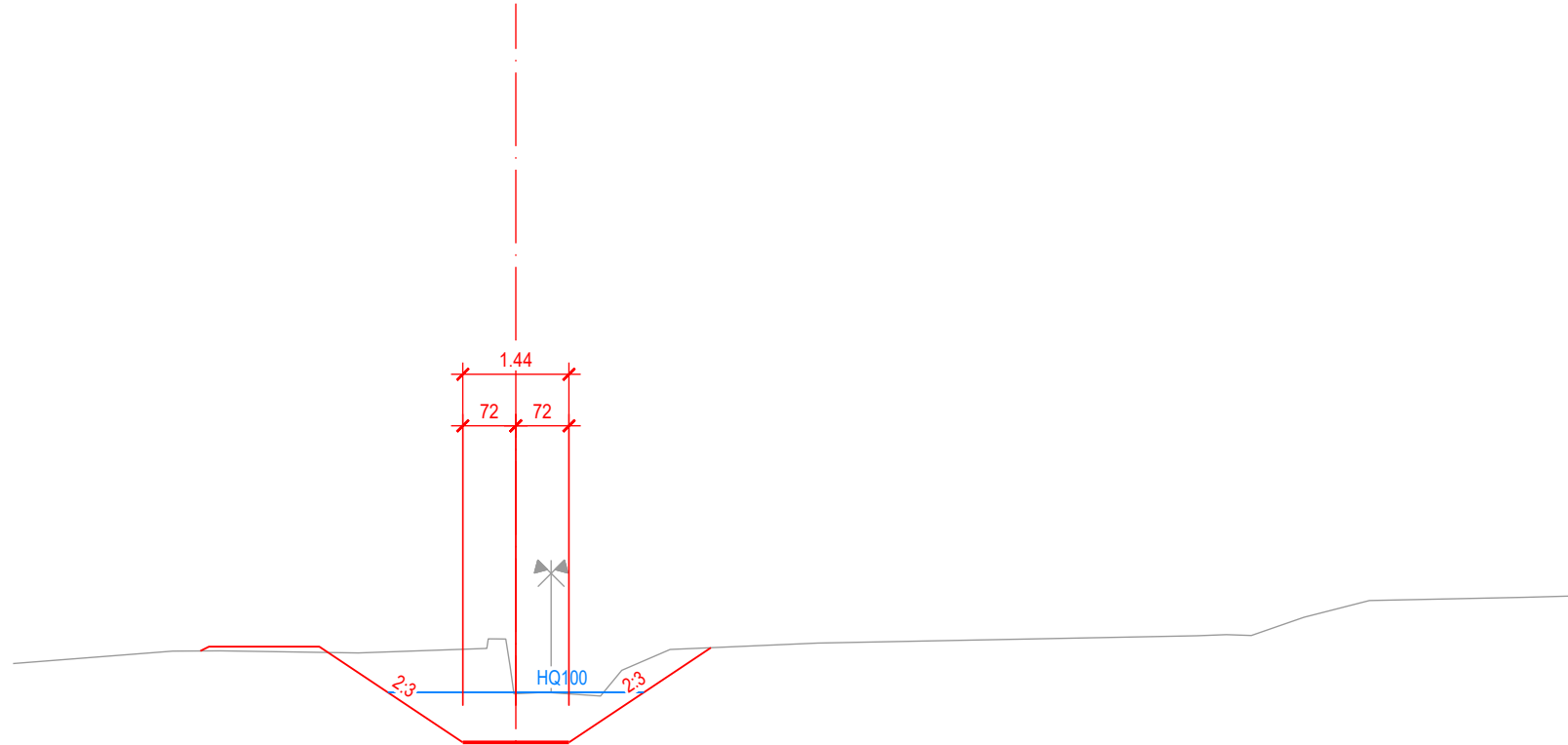
Querprofil 75
1599.00



420 m ü.M.

T=425.22 P=424.538

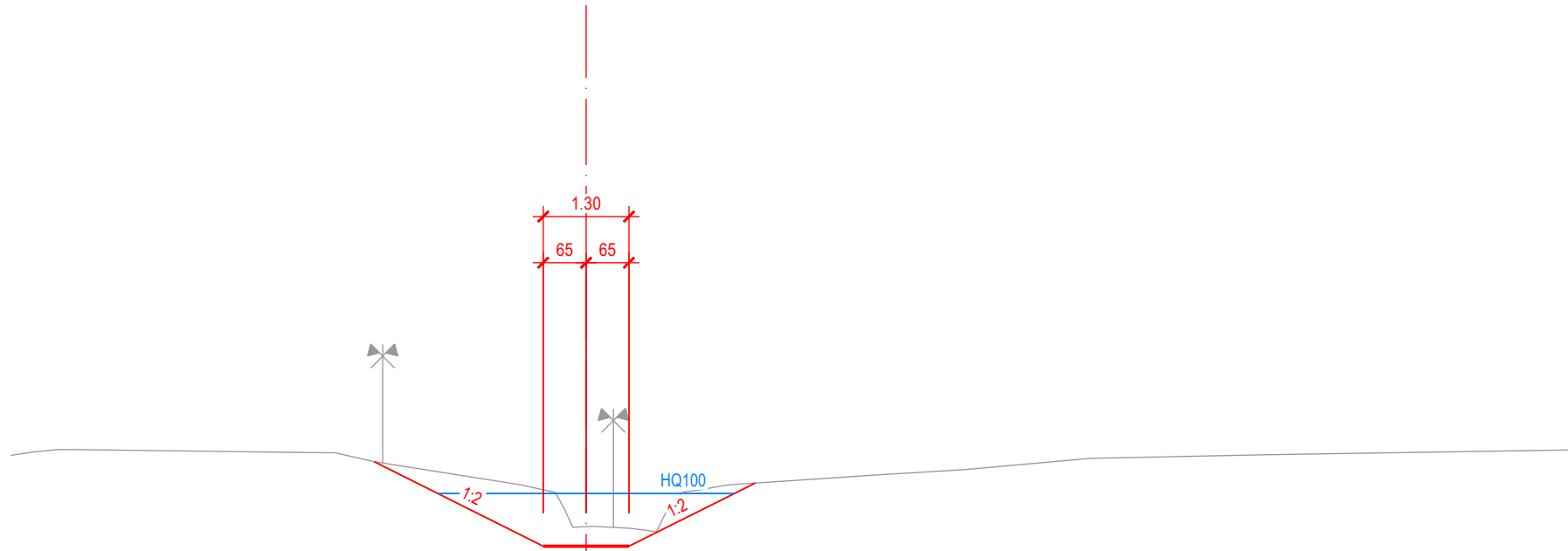
Querprofil 76
1617.00



420 m ü.M.

T=425.38 P=424.718

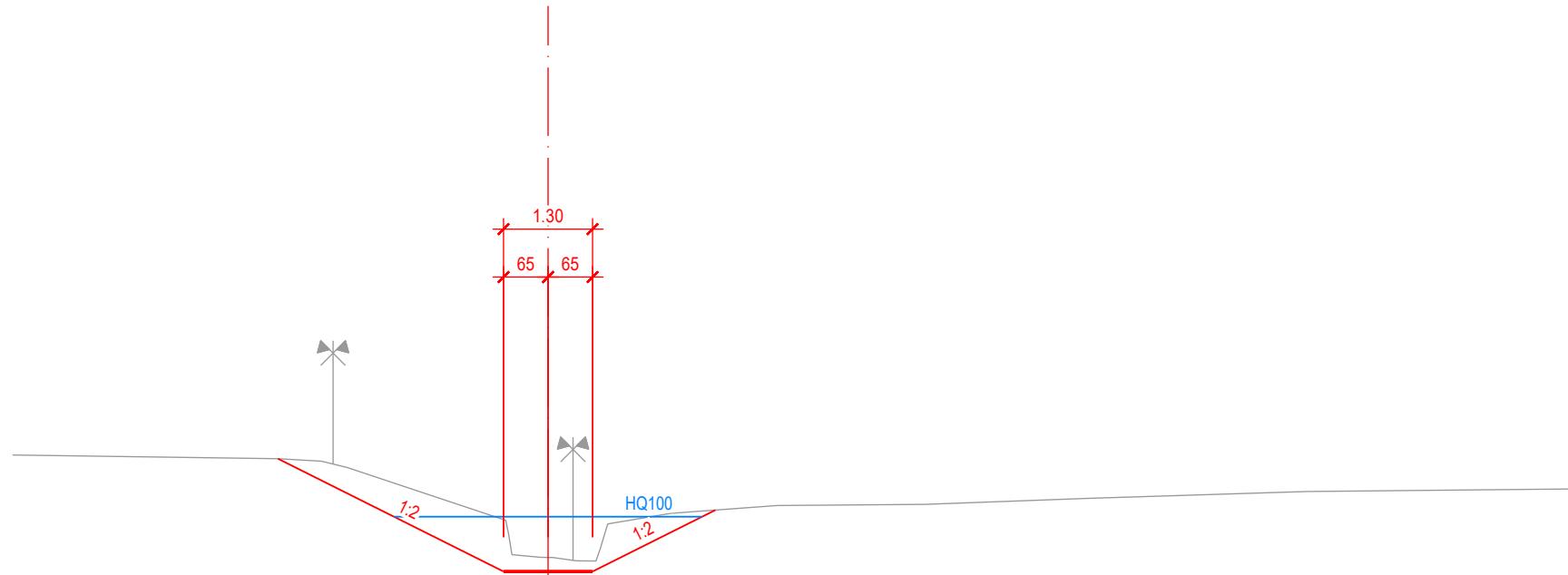
Querprofil 77
1638.00



419 m ü.M.

T=425.50 P=425.199

Querprofil 78
1669.00

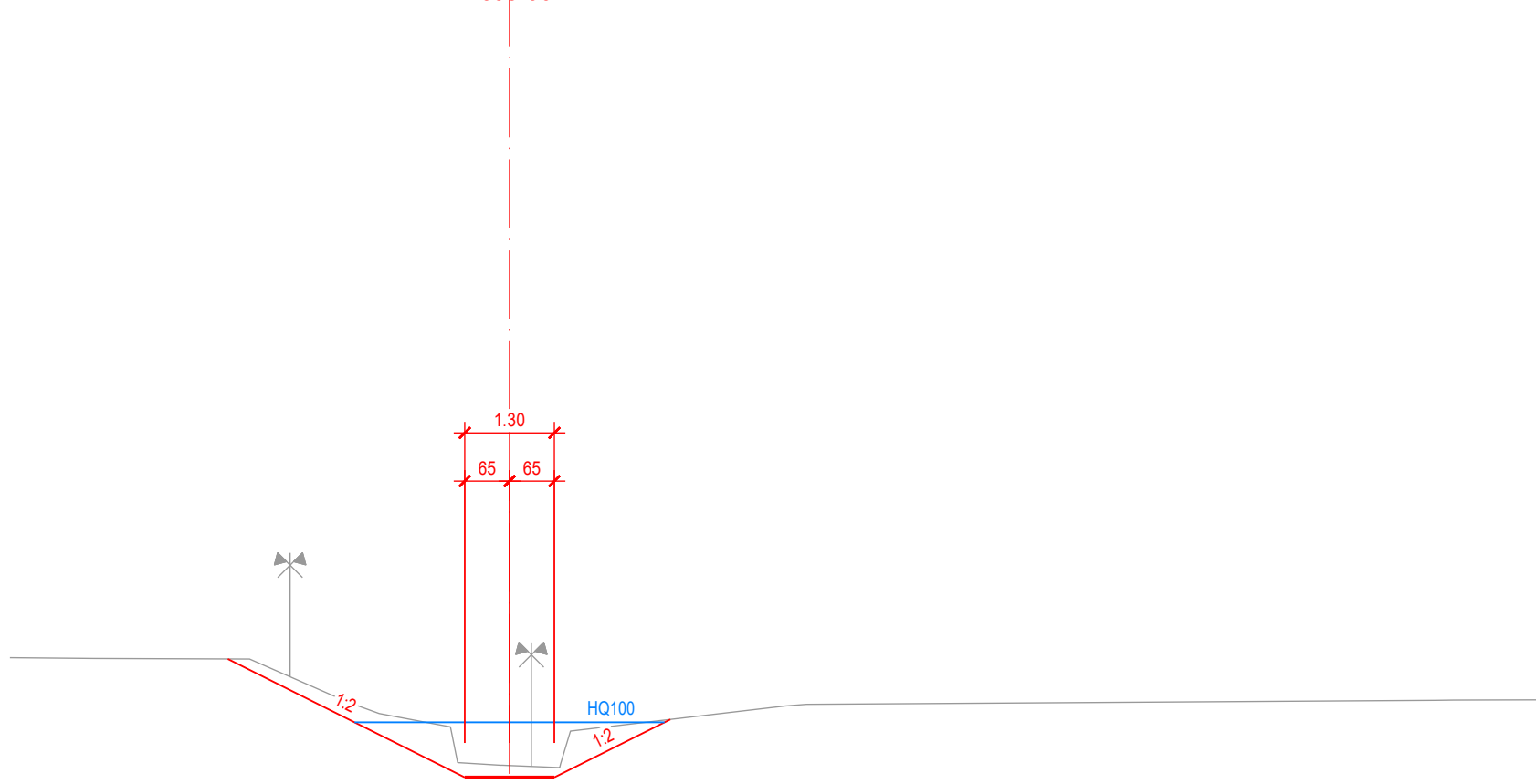


419 m ü.M.

T=425.62 P=425.416

Querprofil 79

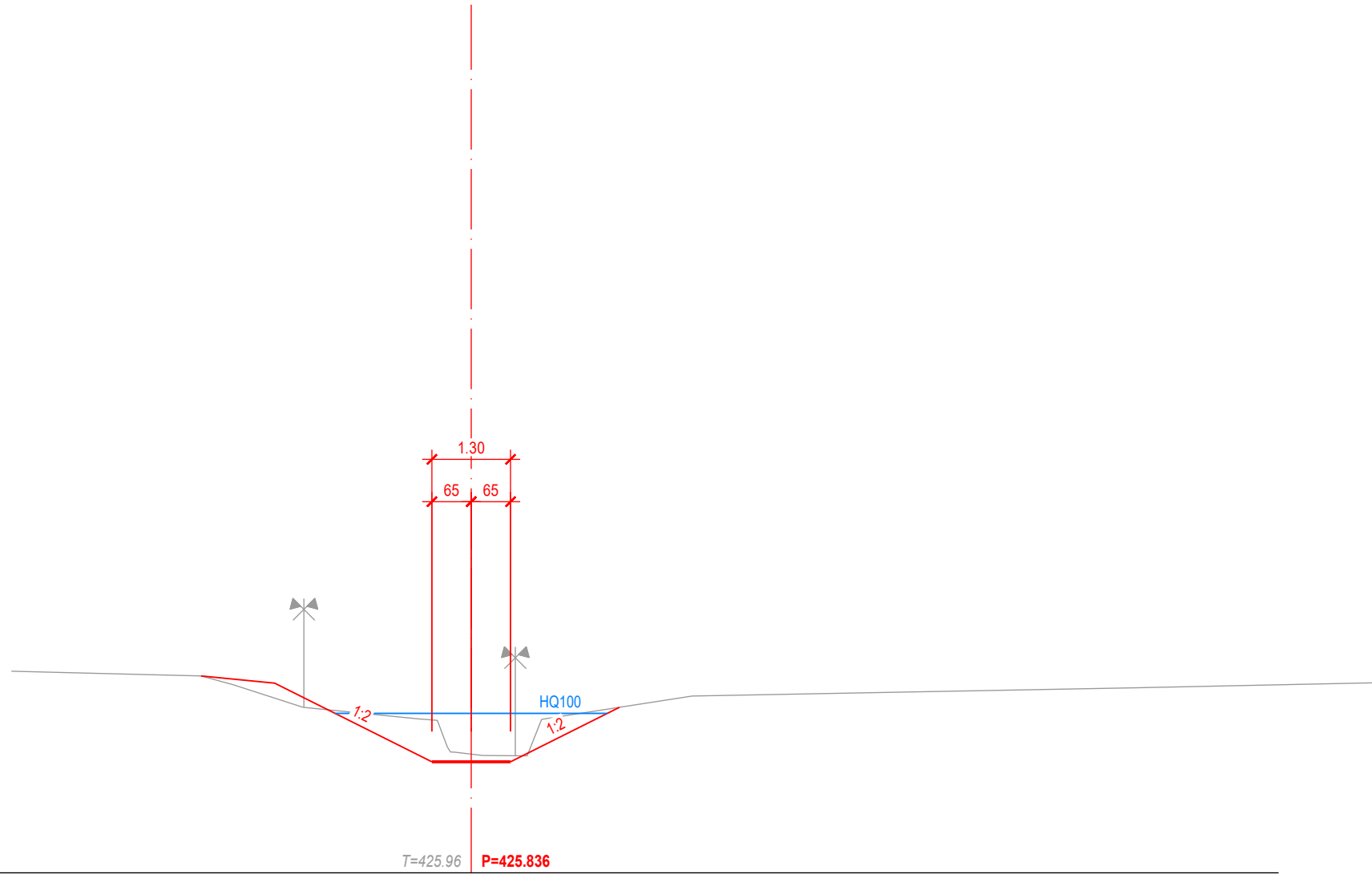
1699.00



422 m ü.M.

T=425.80 P=425.626

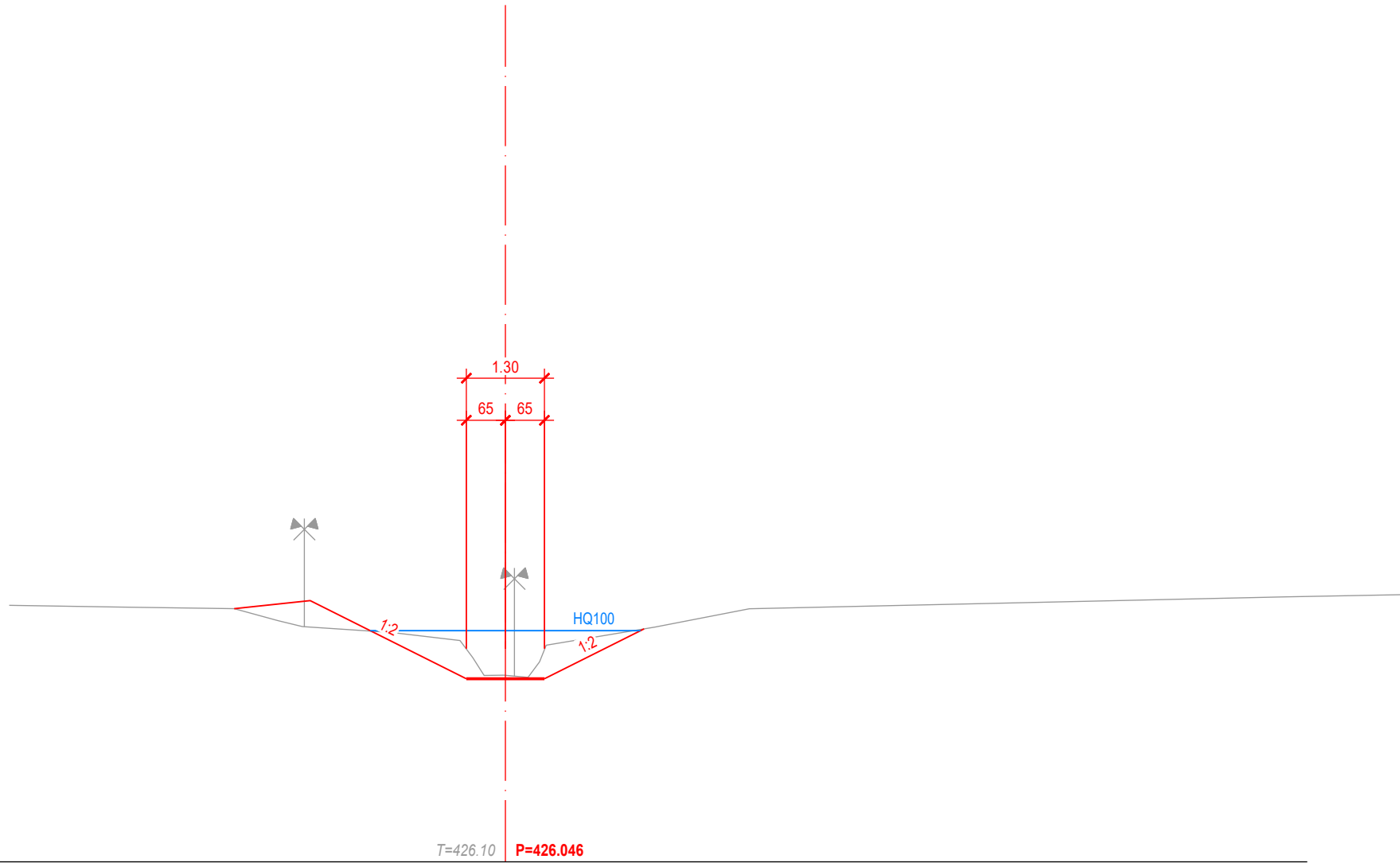
Querprofil 80
1729.00



423 m ü.M.

T=425.96 P=425.836

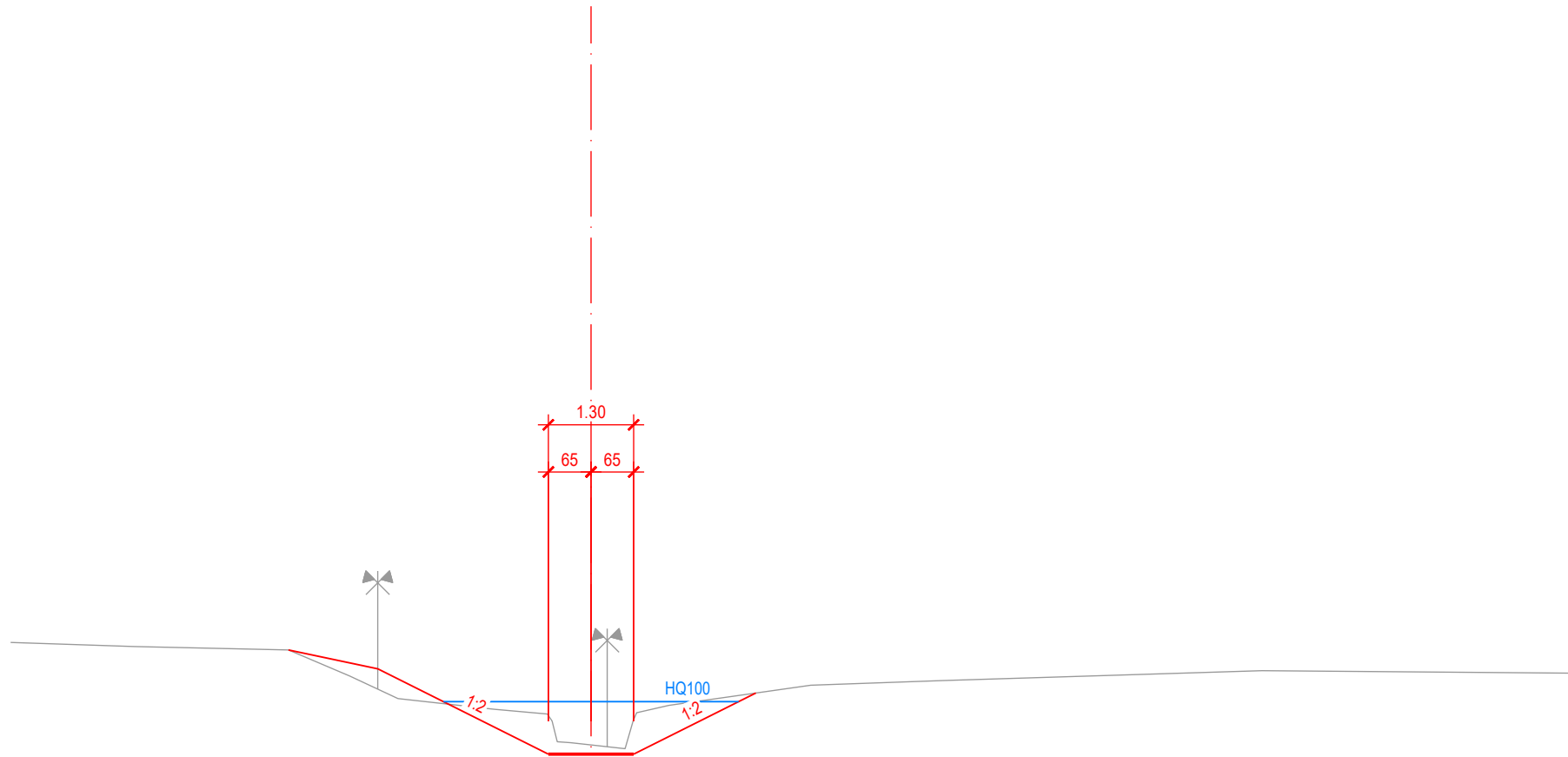
Querprofil 81
1759.00



423 m ü.M.

T=426.10 P=426.046

Querprofil 82
1789.00

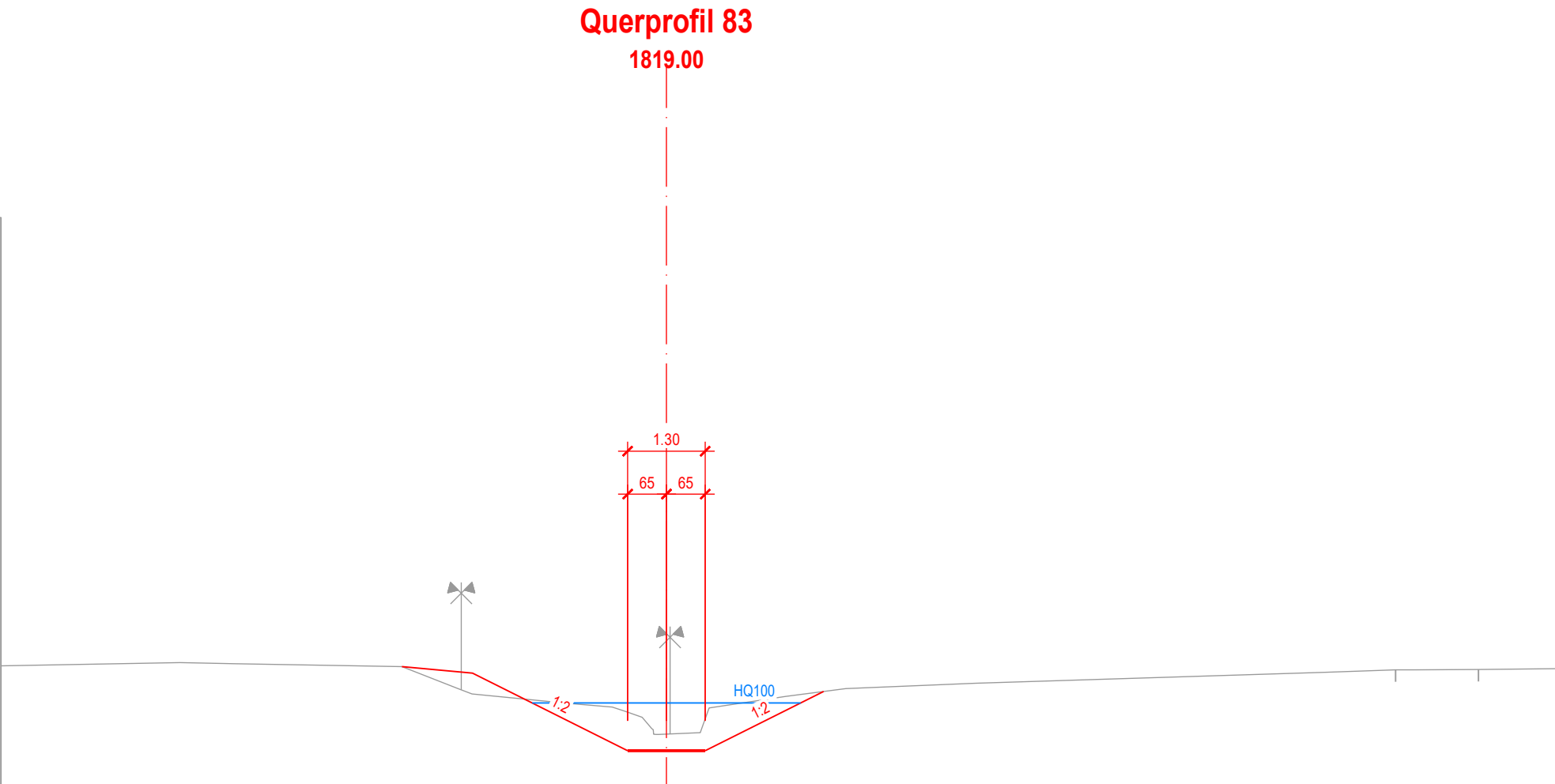


423 m ü.M.

T=426.40 P=426.256

Querprofil 83

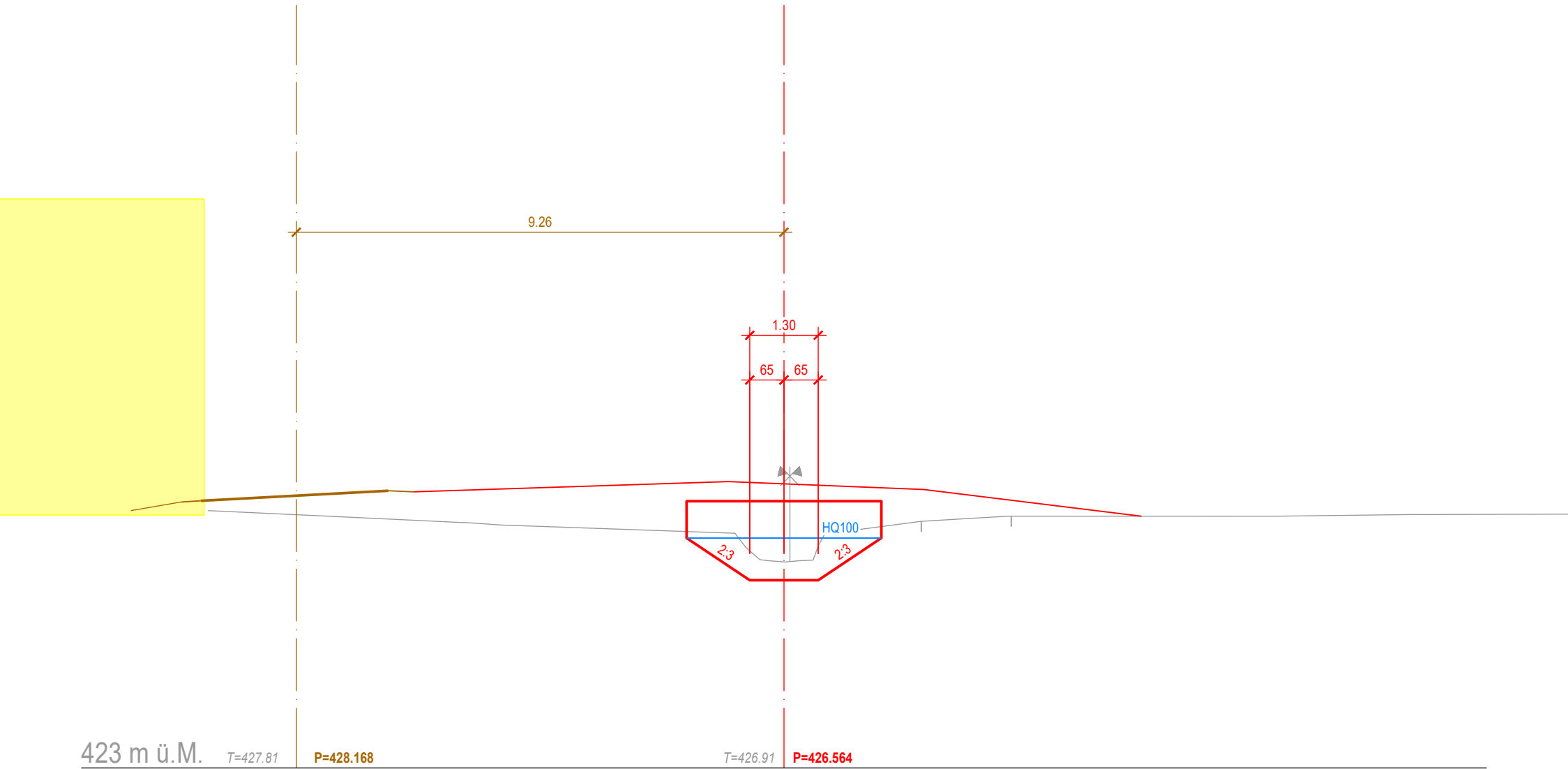
1819.00



423 m ü.M.

T=426.74 P=426.466

Querprofil 84
1833.00



423 m ü.M.

T=427.81

P=428.168

T=426.91

P=426.564

Querprofil 85

1841.00

7.05

1.30

65

65

1:2

HQ100

1:2

BS7

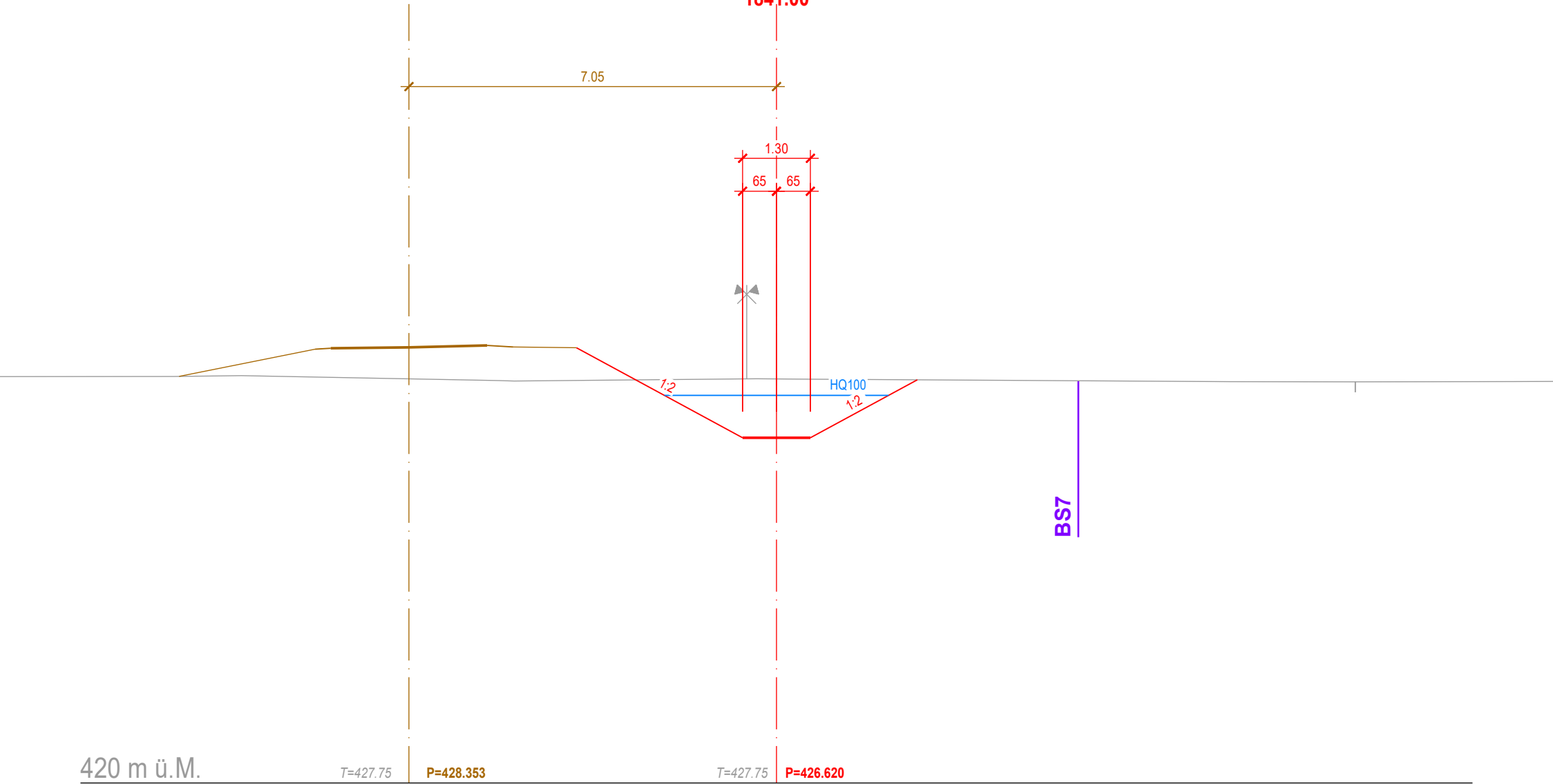
420 m ü.M.

T=427.75

P=428.353

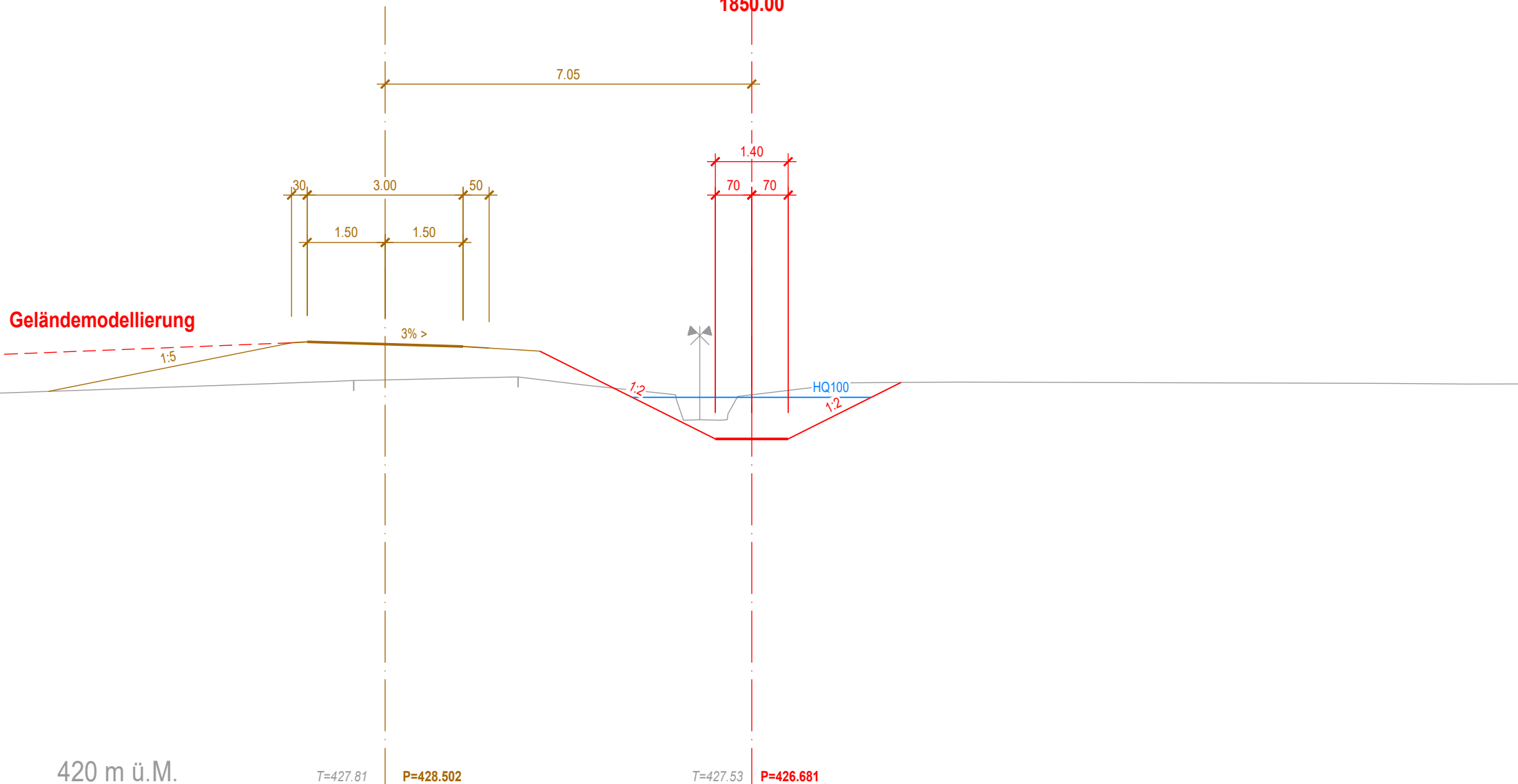
T=427.75

P=426.620



Querprofil 86

1850.00



Geländemodellierung

420 m ü.M.

T=427.81

P=428.502

T=427.53

P=426.681

Querprofil 87

1879.00

6.73

1.40

70

70

Geländemodellierung

HQ100

1:2

1:2

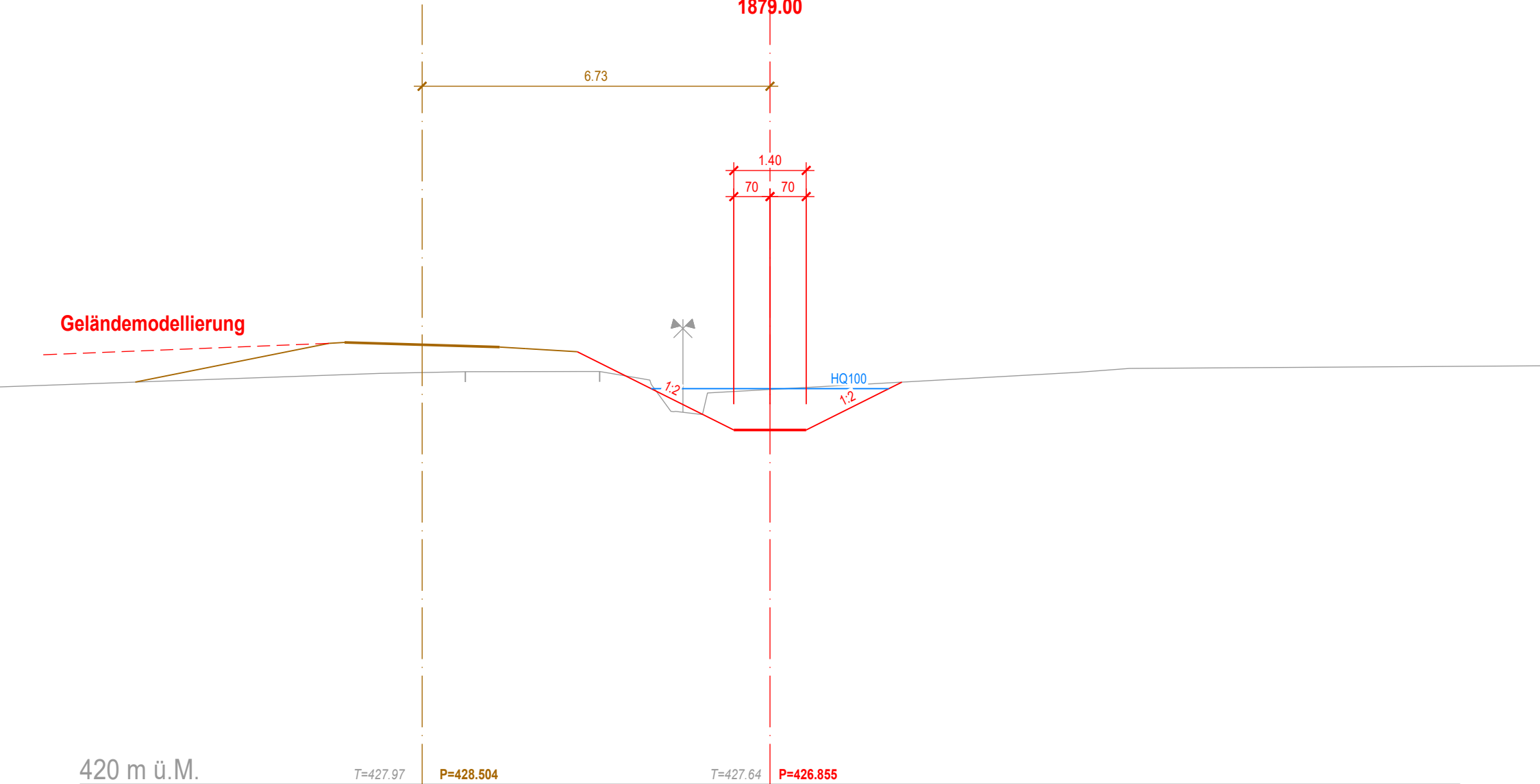
420 m ü.M.

T=427.97

P=428.504

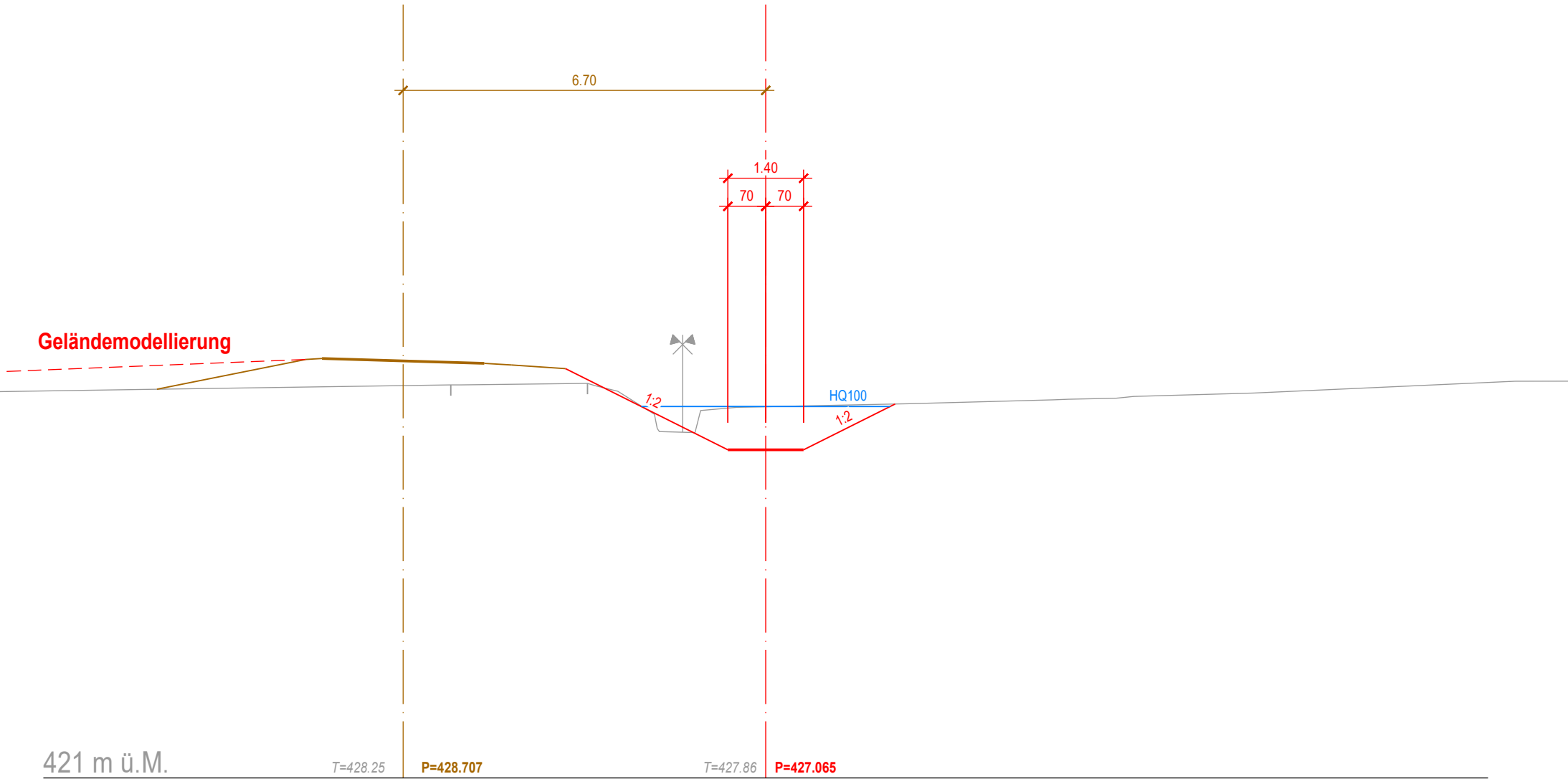
T=427.64

P=426.855

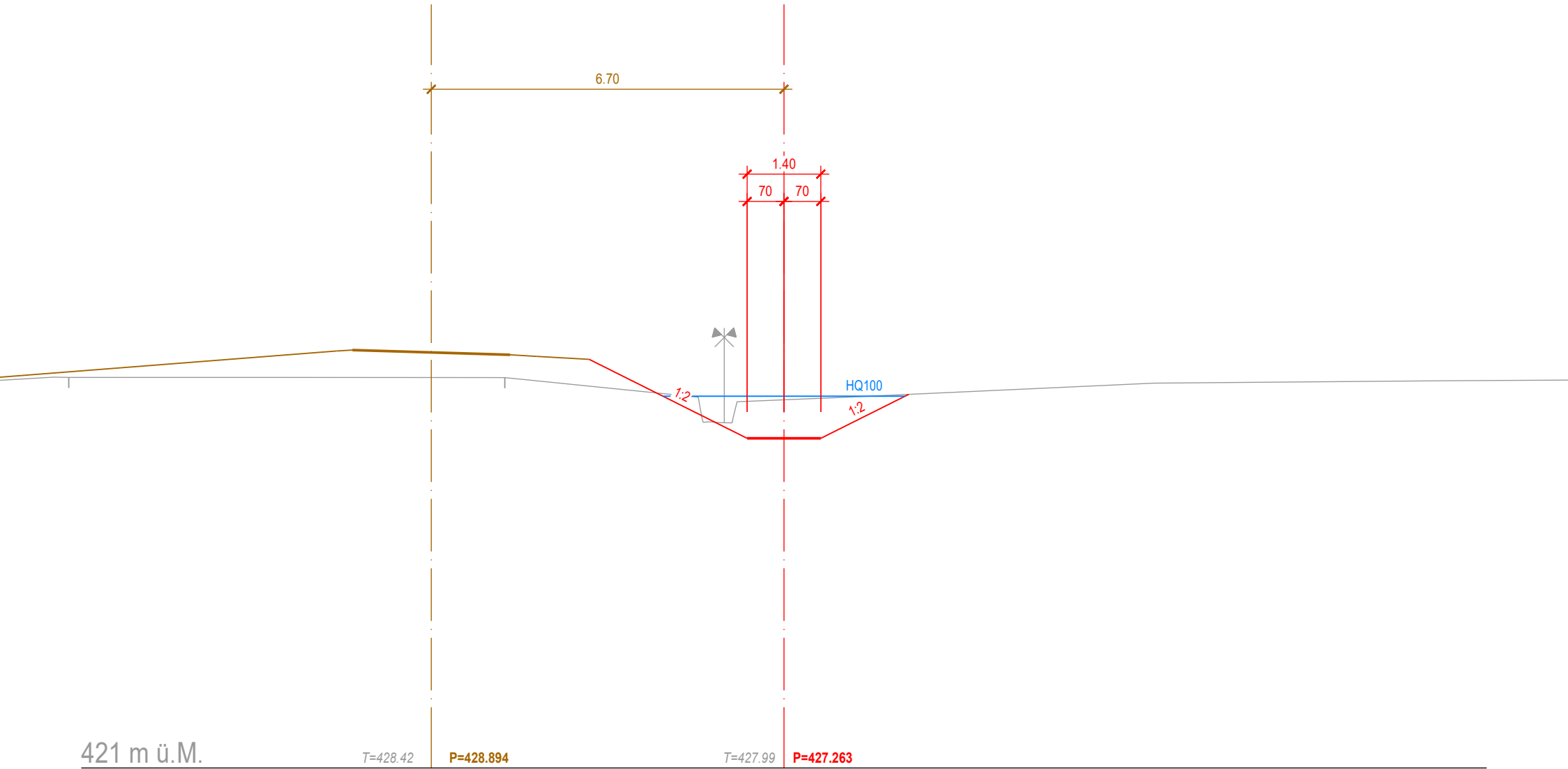


Querprofil 88

1914.00



Querprofil 89
1947.00



421 m ü.M.

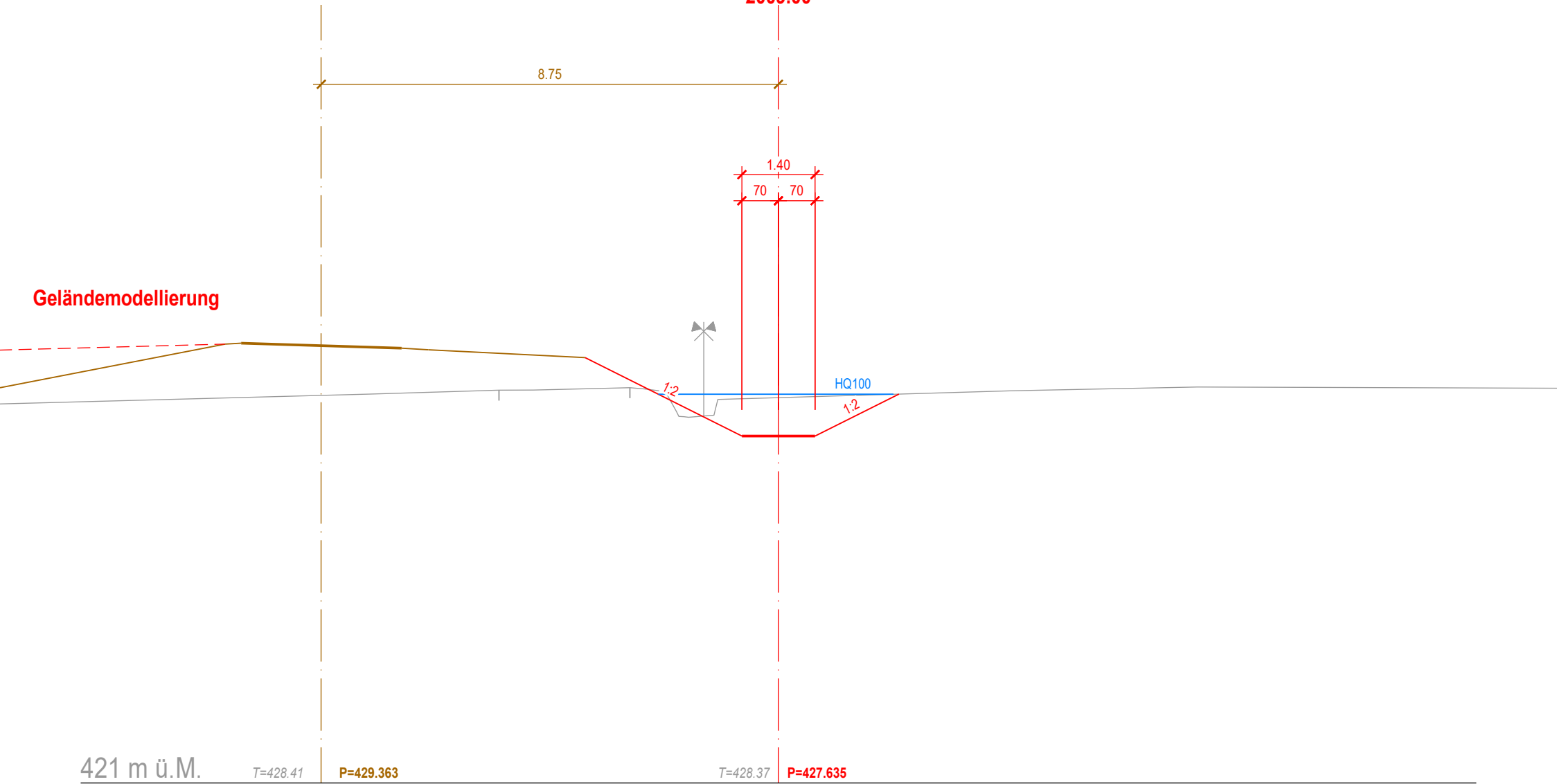
T=428.42

P=428.894

T=427.99

P=427.263

Querprofil 91 2009.00



Querprofil 92

2039.00

10.14

1.40

70

70

Geländemodellierung

Furt

HQ100

2:3

2:3

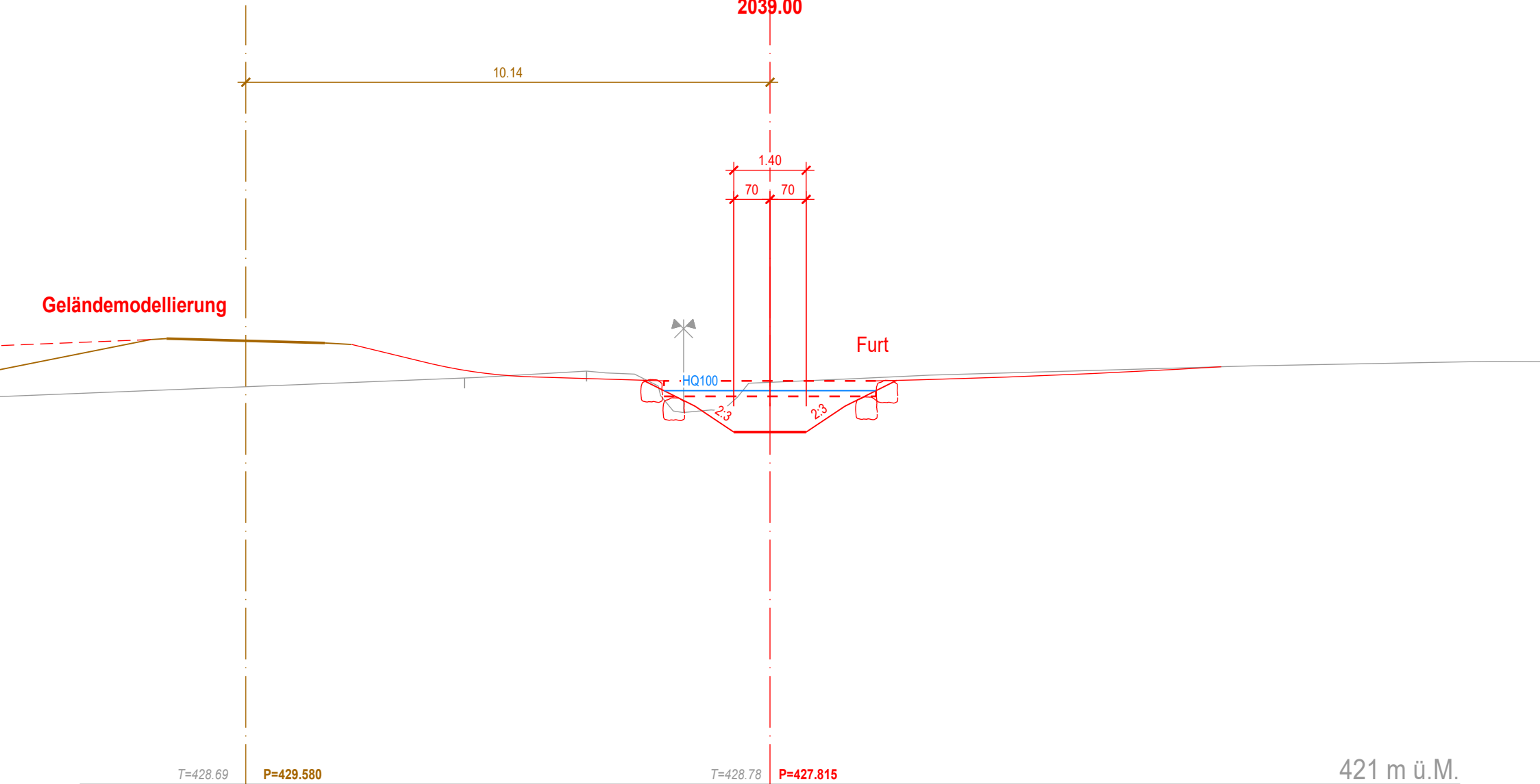
T=428.69

P=429.580

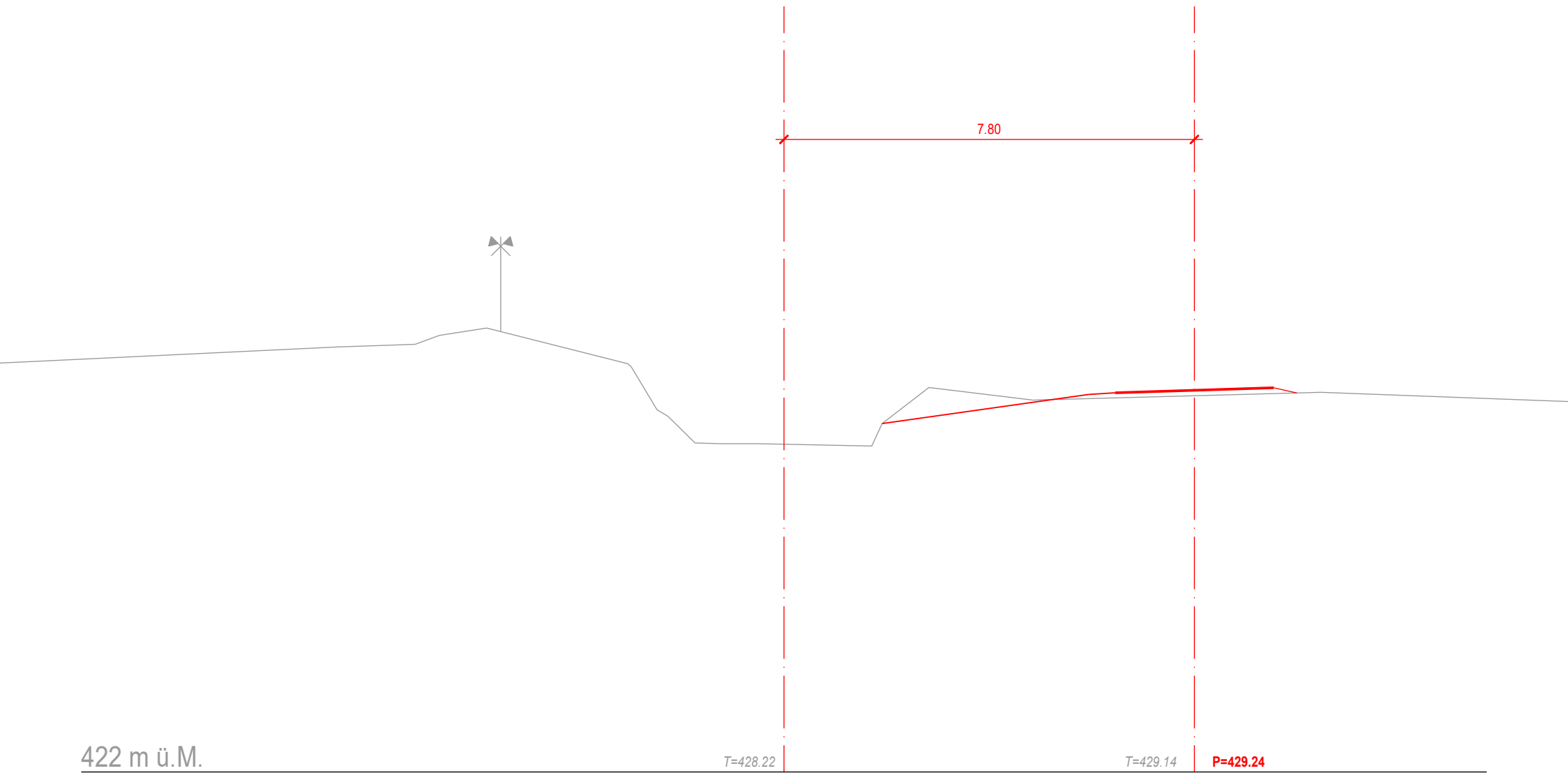
T=428.78

P=427.815

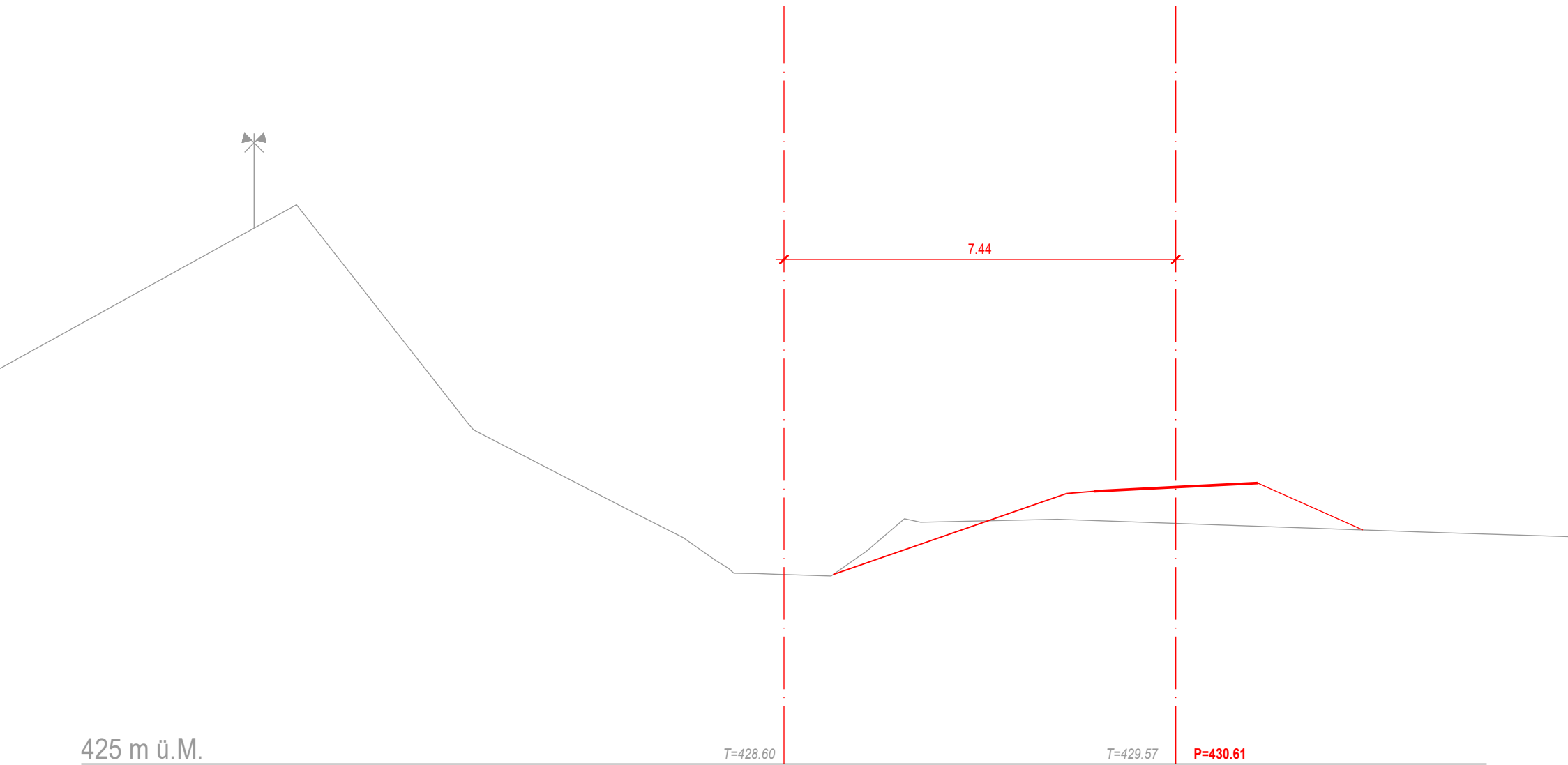
421 m ü.M.



Querprofil 93
2059.00



Querprofil 94
2084.00



Querprofil 95

2110.00

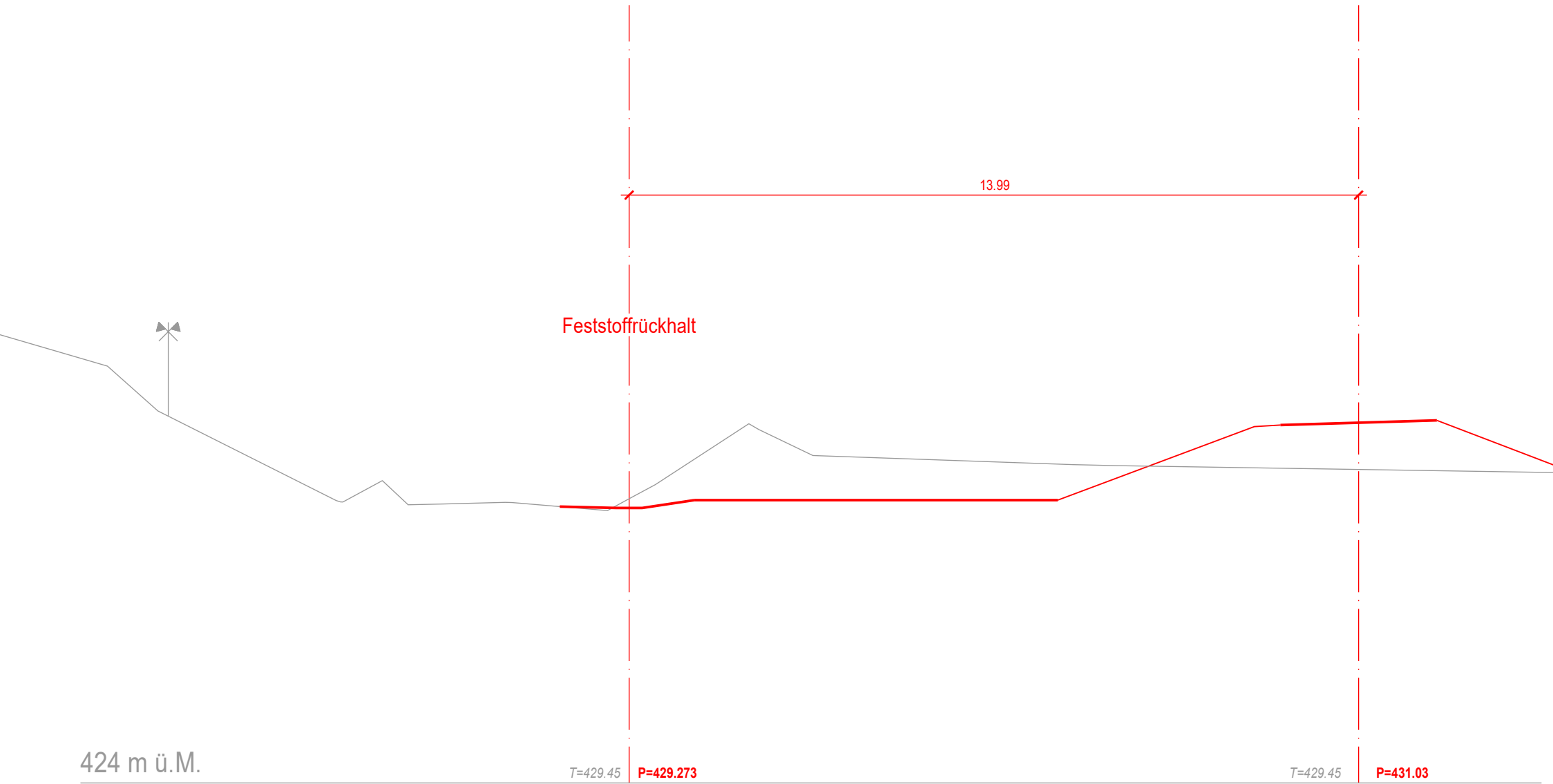
13.99

Feststoffrückhalt

424 m ü.M.

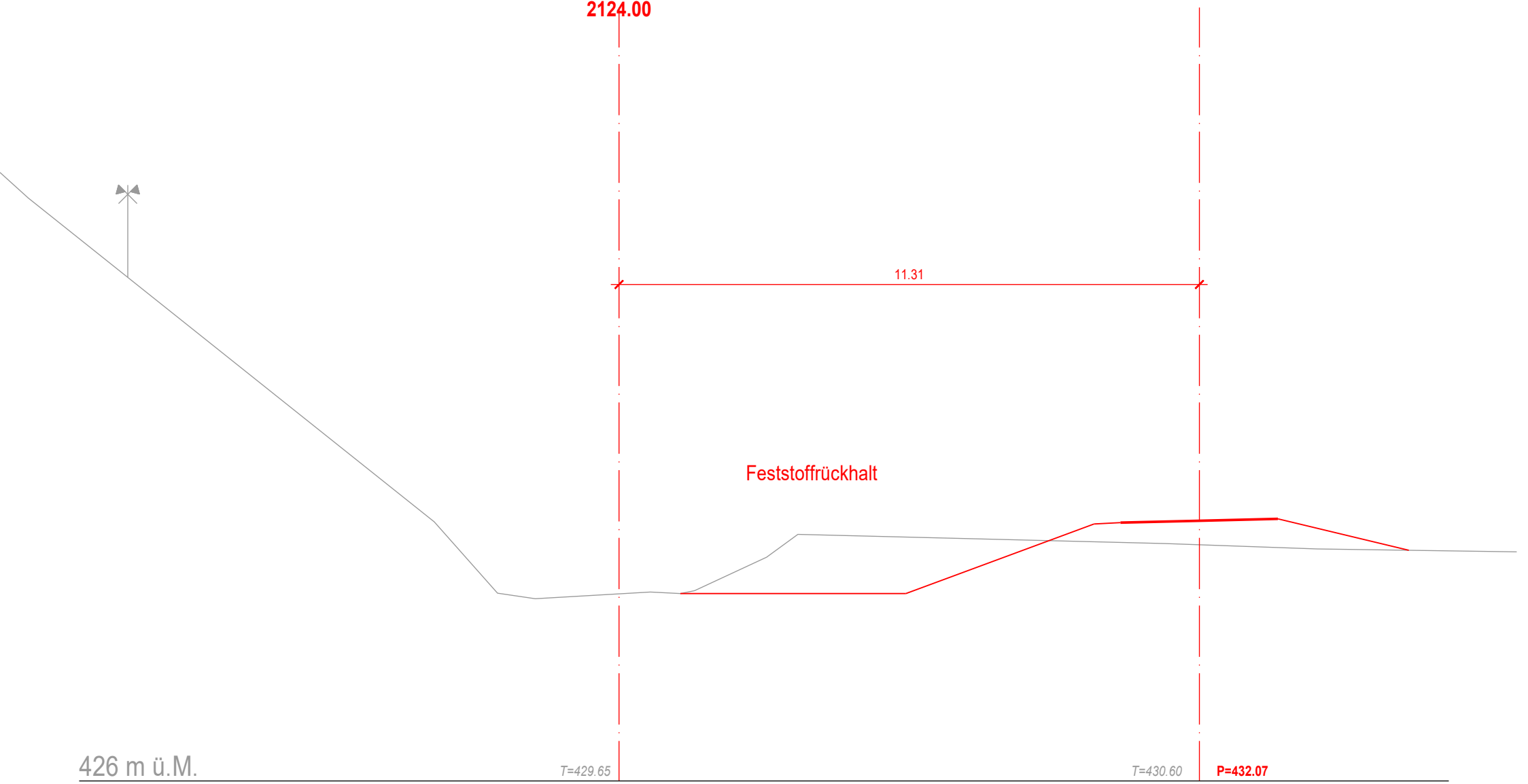
T=429.45 P=429.273

T=429.45 P=431.03



Querprofil 96

2124.00



Feststoffrückhalt

11.31

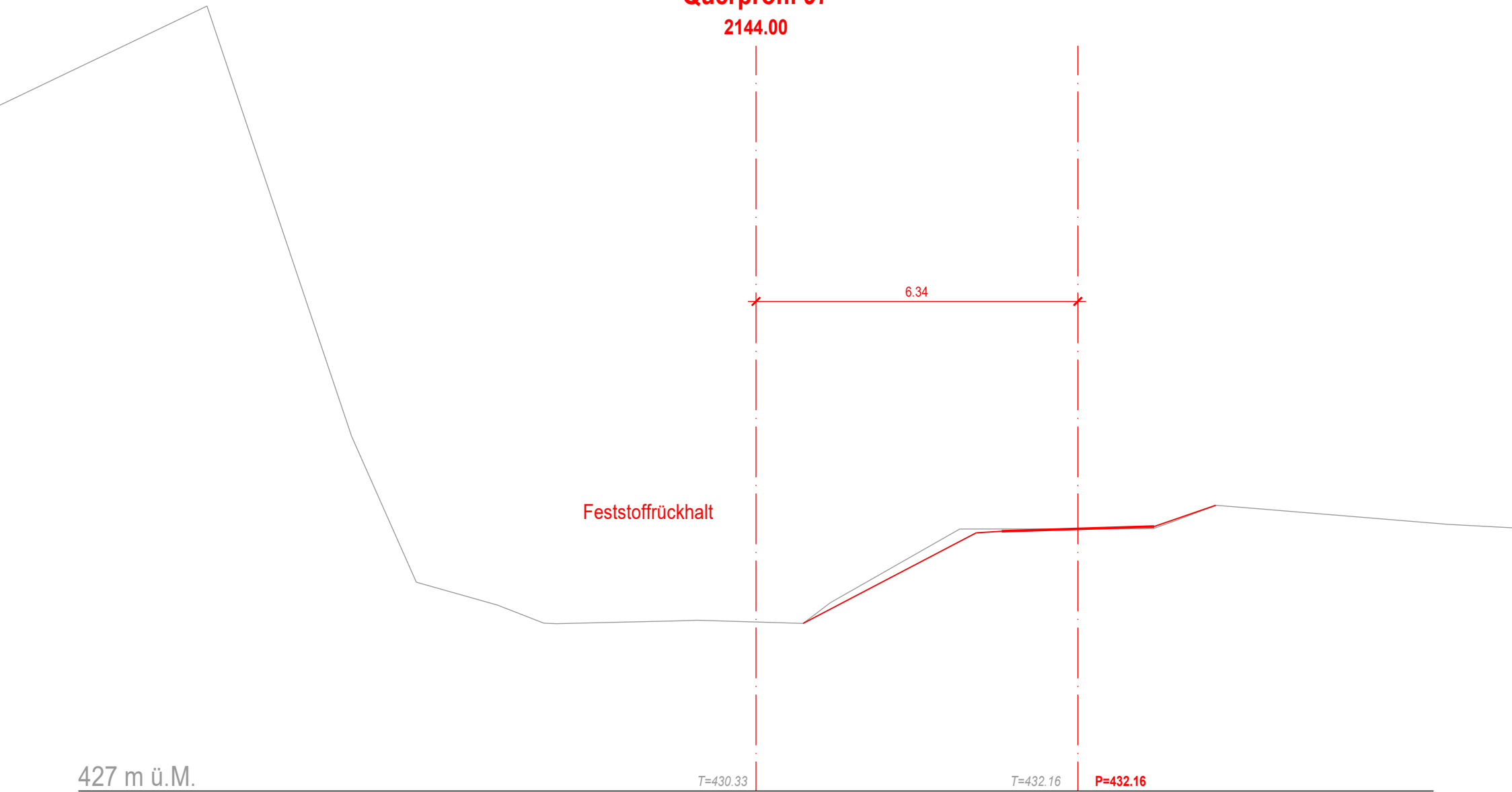
426 m ü.M.

$T=429.65$

$T=430.60$

$P=432.07$

Querprofil 97
2144.00



Feststoffrückhalt

6.34

427 m ü.M.

T=430.33

T=432.16

P=432.16