

Kanton St. Gallen



Schänis SG

# Ausbau Dorfbäche Schänis 2. Etappe (Hofbach)

Abschnitt km 1.200 - 1.540

Querprofile 1:100

Vom Gemeinderat Schänis erlassen am: \_\_\_\_\_

Öffentliche Planaufgabe von: \_\_\_\_\_ bis \_\_\_\_\_

Der Gemeindepräsident: \_\_\_\_\_ Der Gemeinderatschreiber: \_\_\_\_\_

Vom Baudepartement des Kantons St.Gallen genehmigt am: \_\_\_\_\_

Ausfertigung für		Projekt Nr. <b>8.015</b>	Plan Nr. <b>3-203</b>	Beilage Nr. <b>5.02</b>	
Studie	Projektverfasser: <b>IG nipo - ewp</b>  Burgerrietstrasse 13   8730 Uznach   Telefon 055 285 91 80   Fax 055 285 91 81   admin@nipo.ch	Entwurf	Gezeichnet	Geprüft	
Vorprojekt			Roc / Rut	sc / Hoc	
<b>Auflageprojekt</b>					Datum 16.12.2020
Ausführungsprojekt					
Abschlussakten					
		K:\60\2012\0600\500_CAD\540_AufP\542_pl\60.12.0600-3-203.2d			
		Format	A4	m <sup>2</sup>	

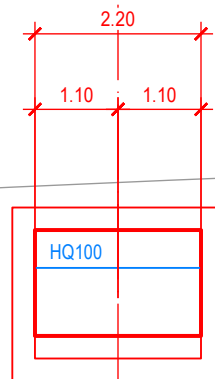
## LEGENDE

 Bachprojekt

 Drittprojekt

# Querprofil 46

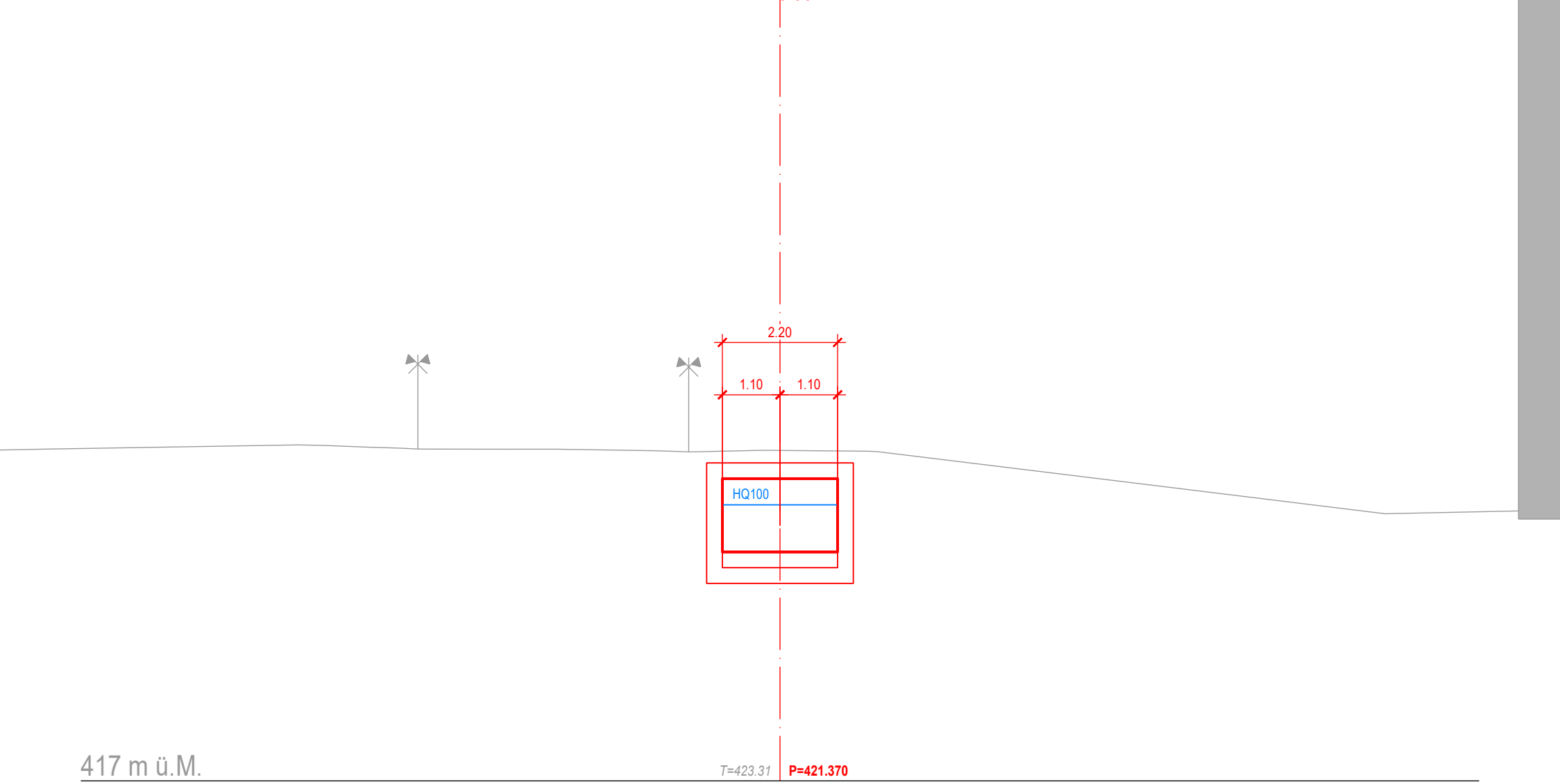
1209.00



417 m ü.M.

T=423.33 P=421.300

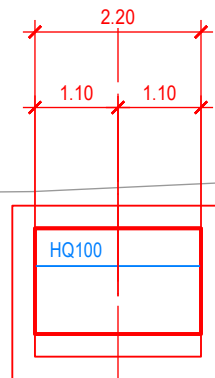
**Querprofil 47**  
1216.00



417 m ü.M.

T=423.31 P=421.370

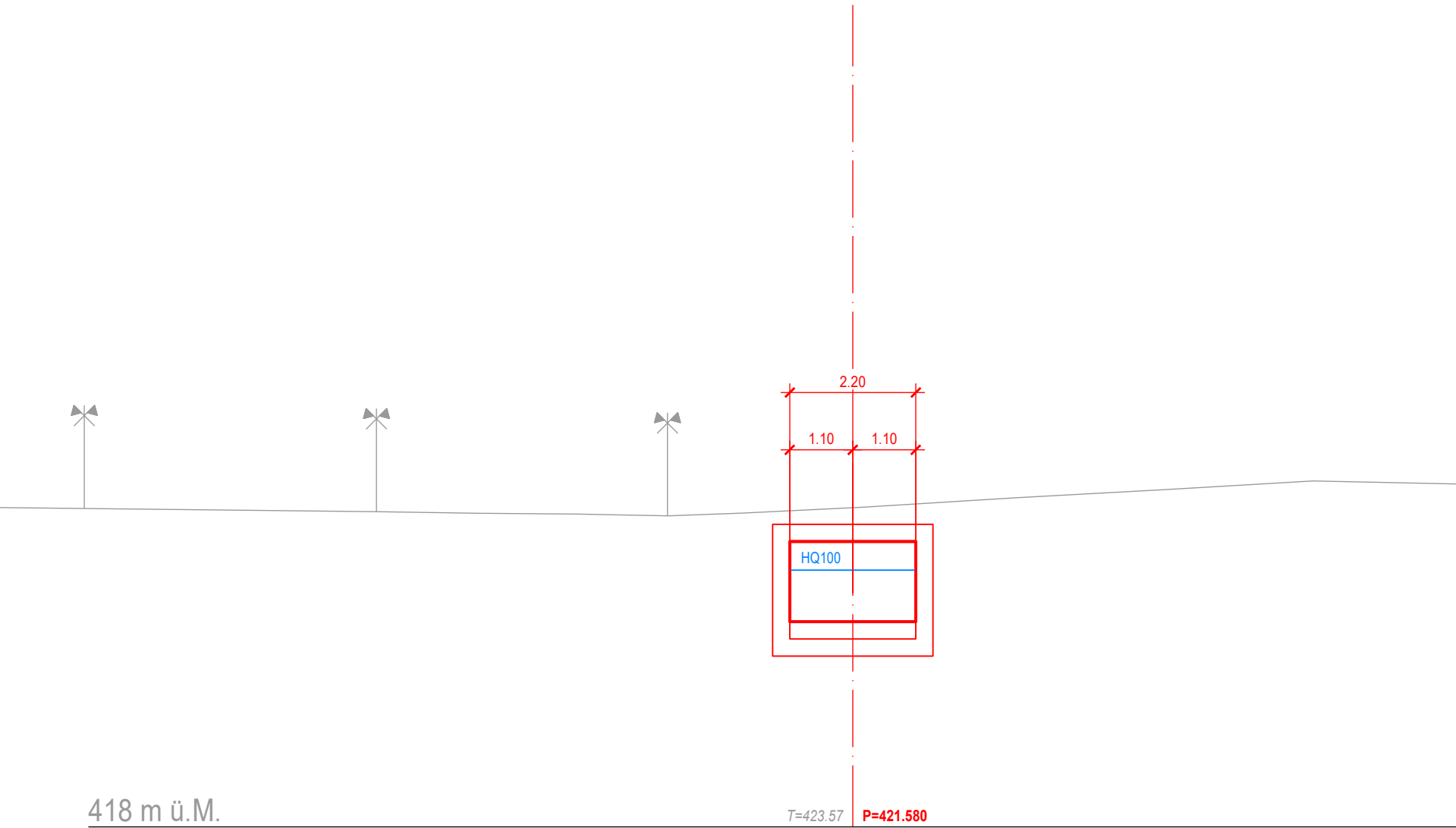
**Querprofil 48**  
1226.00



417 m ü.M.

T=423.41 P=421.470

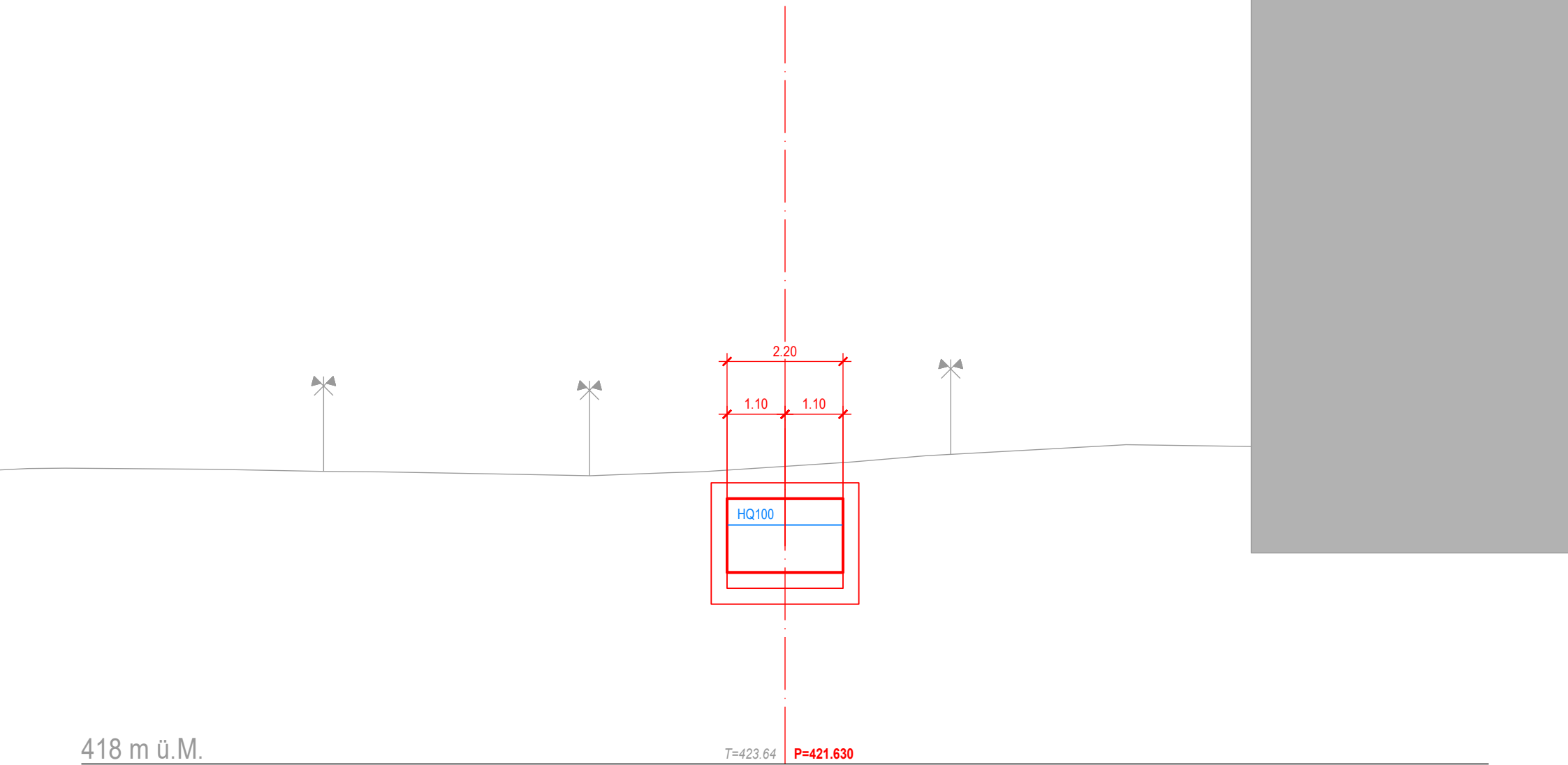
**Querprofil 49**  
1237.00



418 m ü.M.

T=423.57 P=421.580

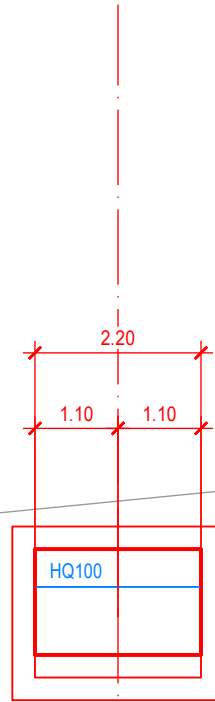
**Querprofil 50**  
1242.00



418 m ü.M.

T=423.64 P=421.630

**Querprofil 51**  
1252.00

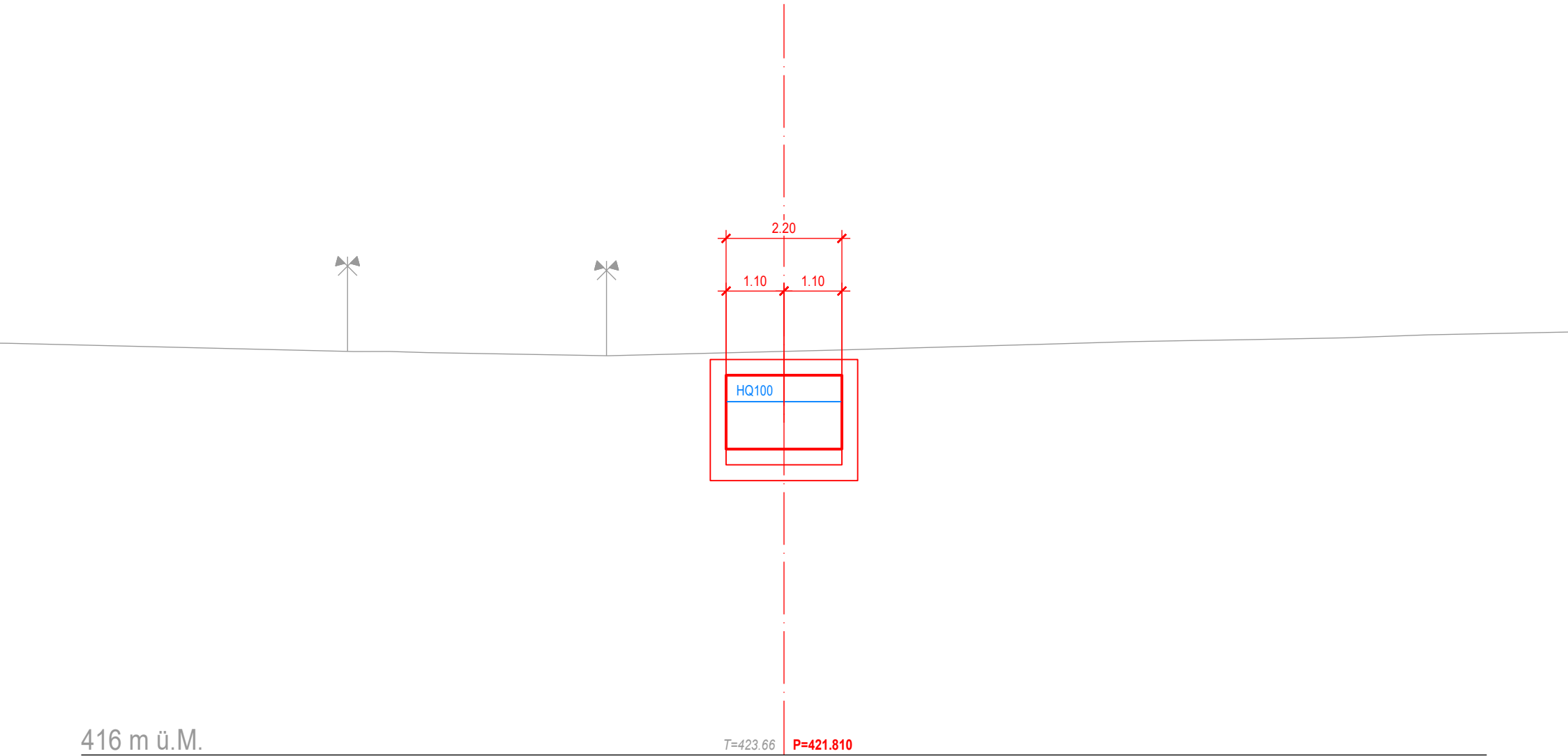


416 m ü.M.

T=423.77 P=421.730

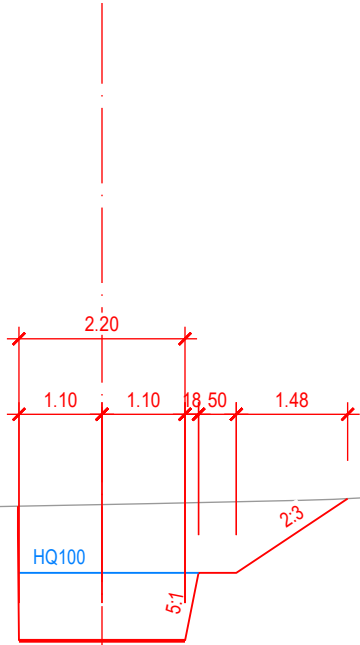


**Querprofil 52**  
1260.00



# Querprofil 53

1268.00

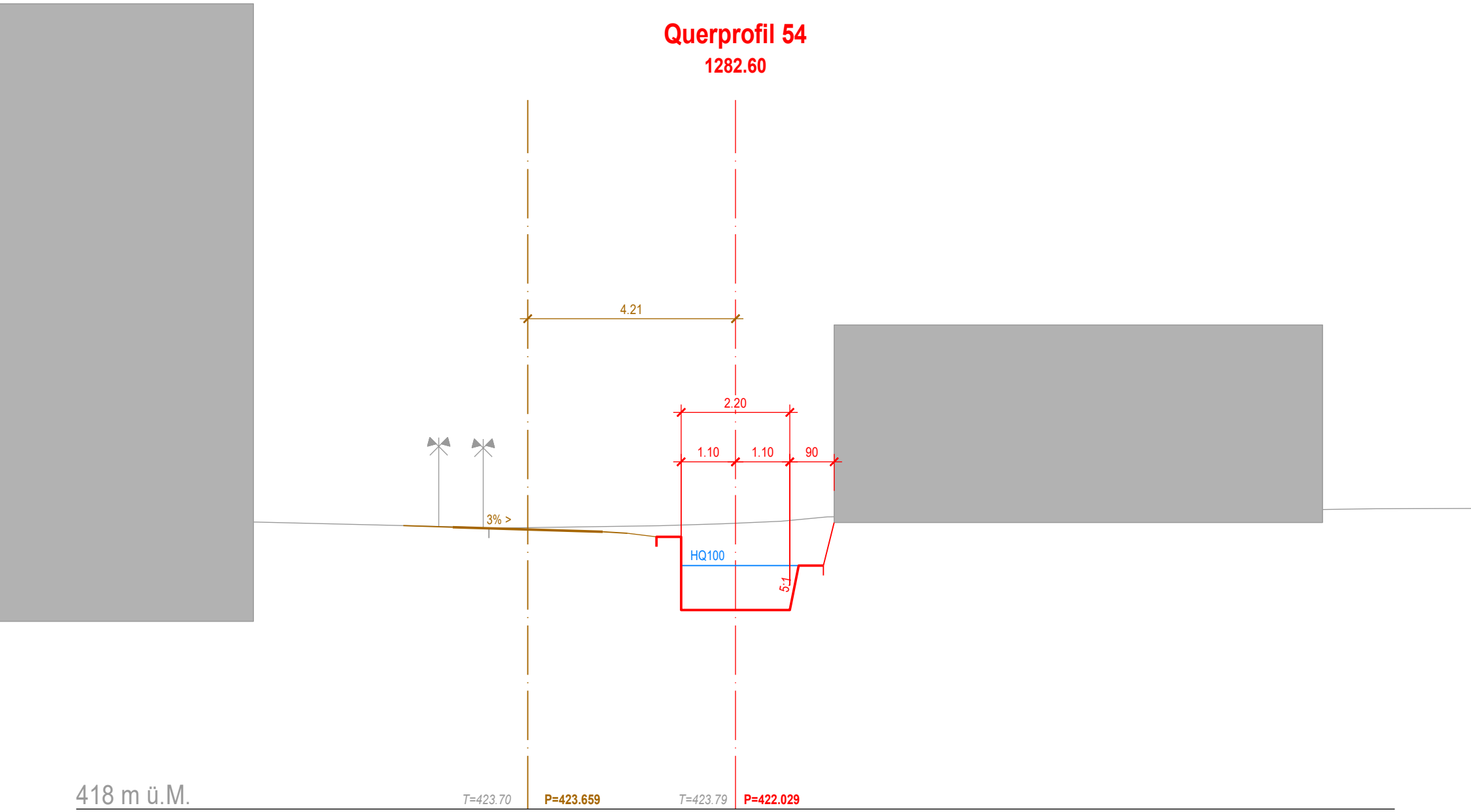


416 m ü.M.

T=423.69 P=421.890

# Querprofil 54

1282.60



418 m ü.M.

T=423.70

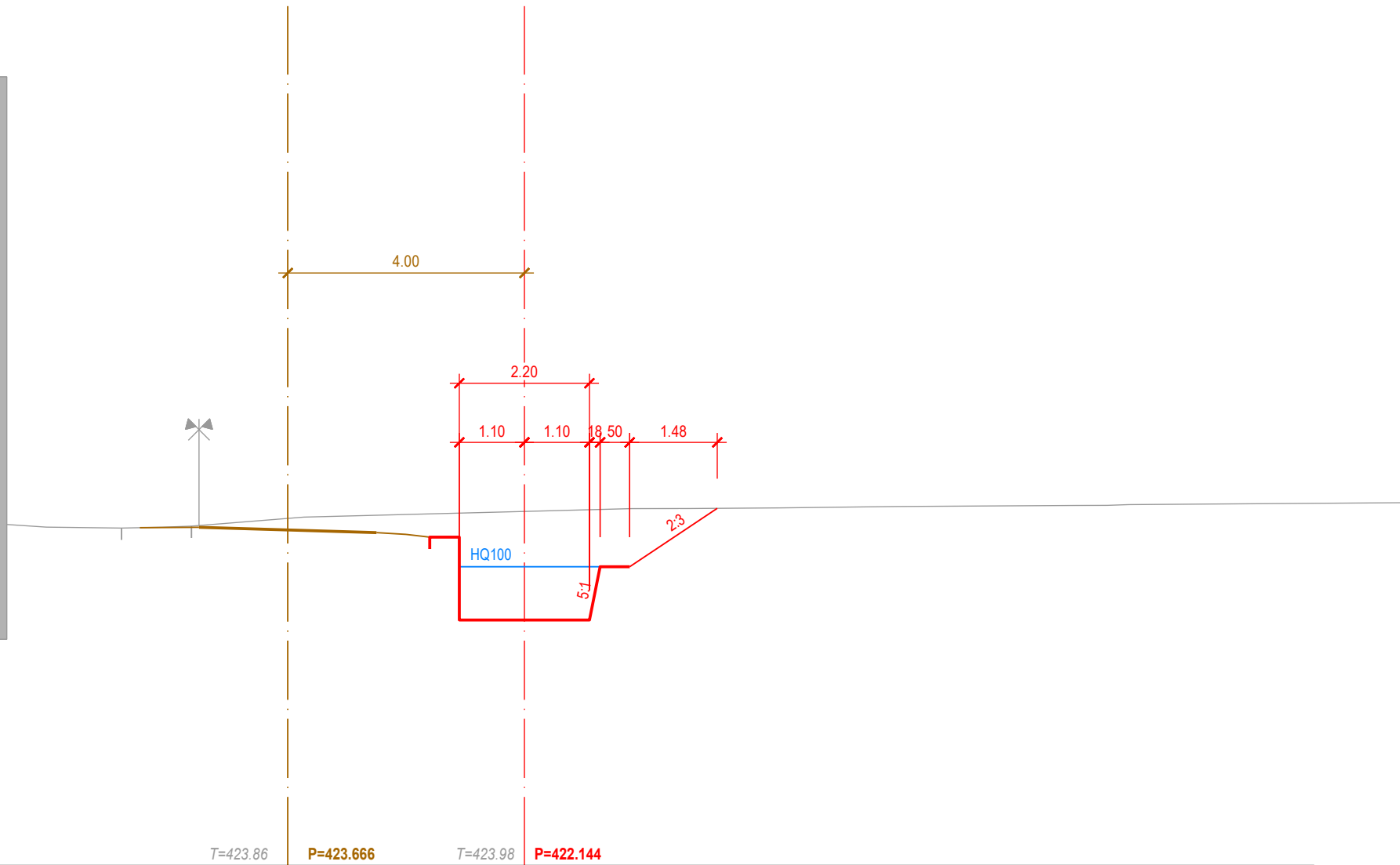
P=423.659

T=423.79

P=422.029

# Querprofil 55

1297.00



418 m ü.M.

T=423.86

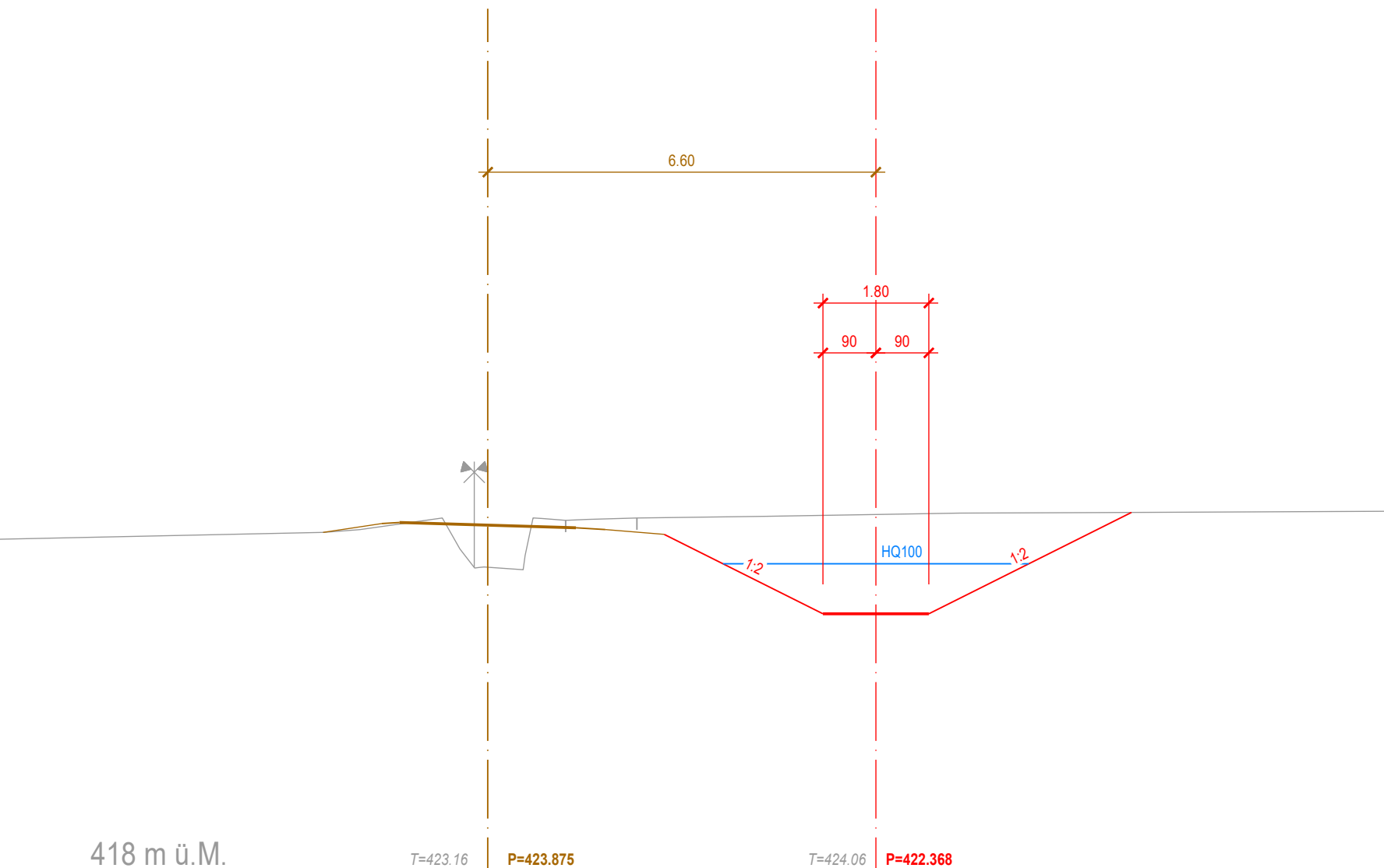
P=423.666

T=423.98

P=422.144



**Querprofil 57**  
**1325.00**



418 m ü.M.

T=423.16

P=423.875

T=424.06

P=422.368



# Querprofil 59

1365.00

6.60

1.80

90

90

HQ100

1:2

1:2

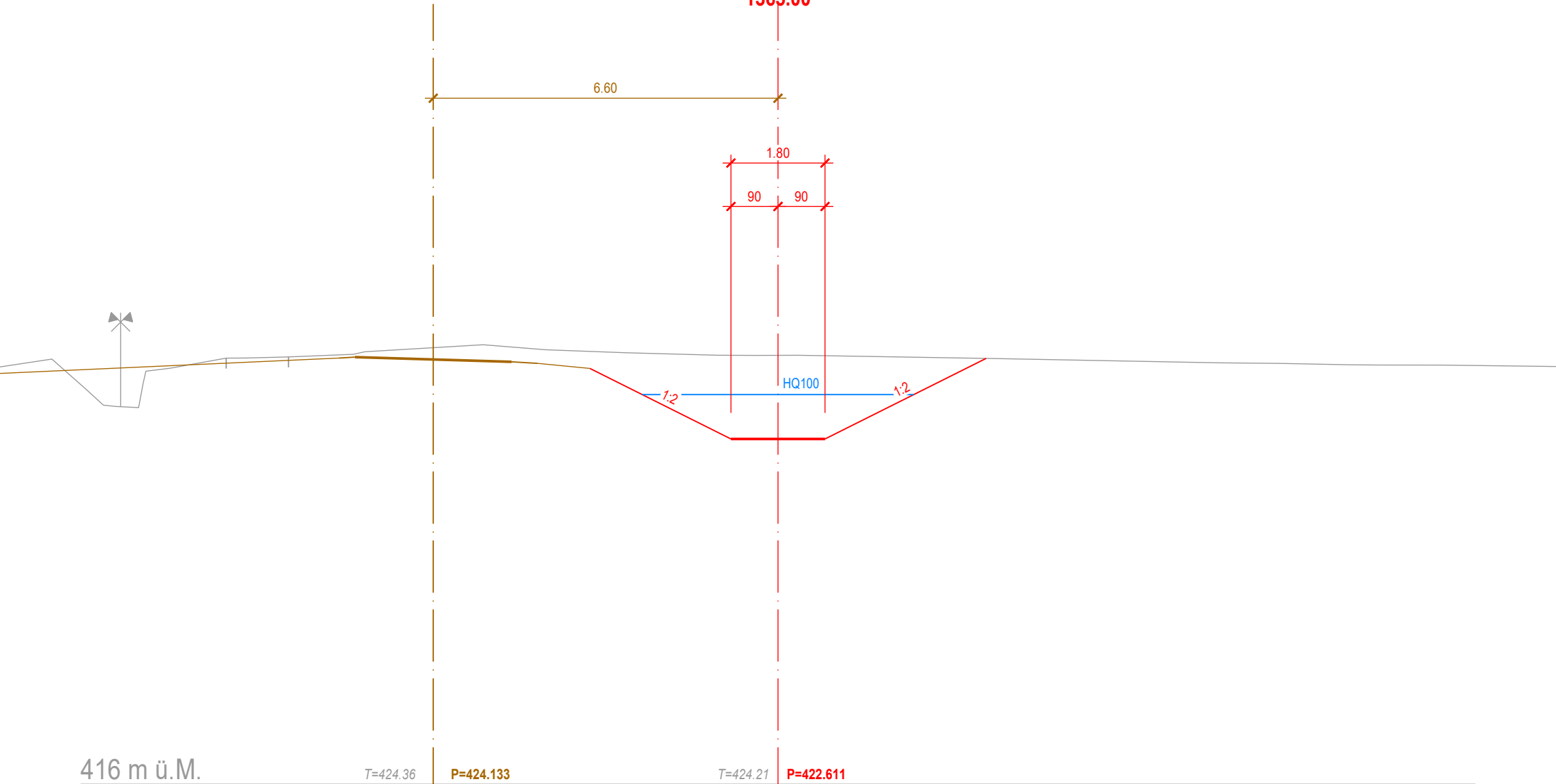
416 m ü.M.

T=424.36

P=424.133

T=424.21

P=422.611





# Querprofil 60

1385.00

6.80

1.80

90

90

HQ100

1:2

1:2

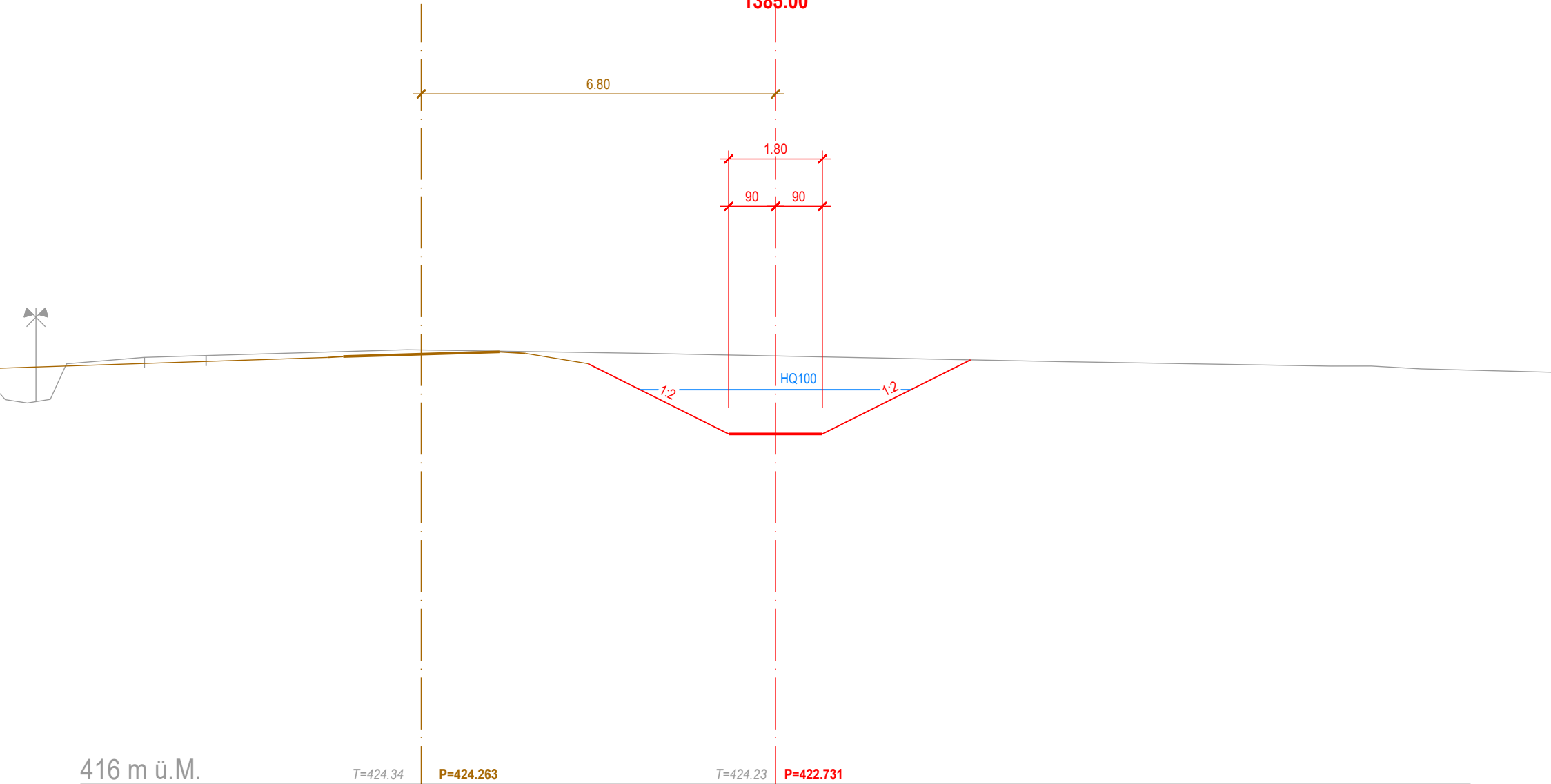
416 m ü.M.

T=424.34

P=424.263

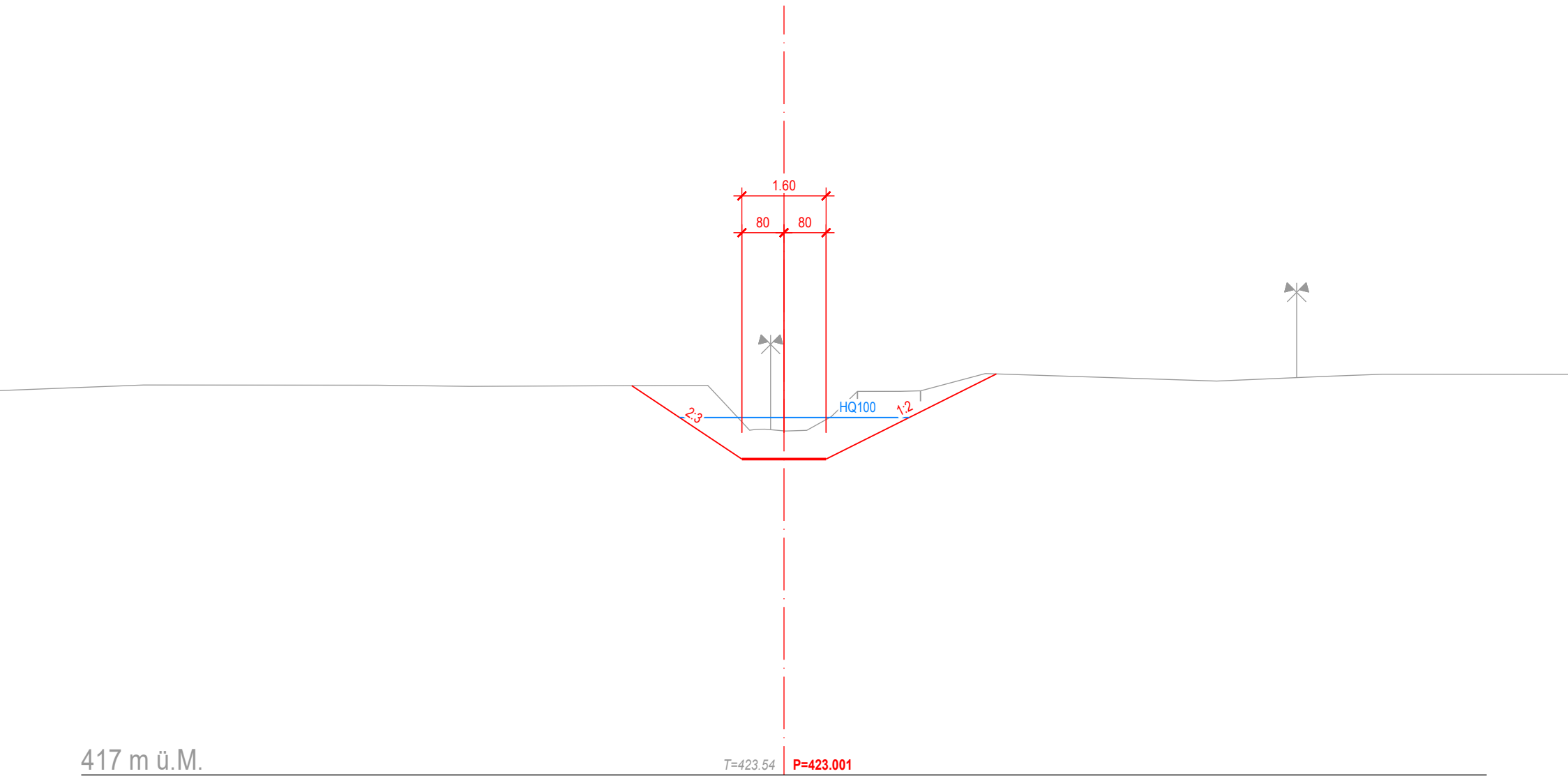
T=424.23

P=422.731



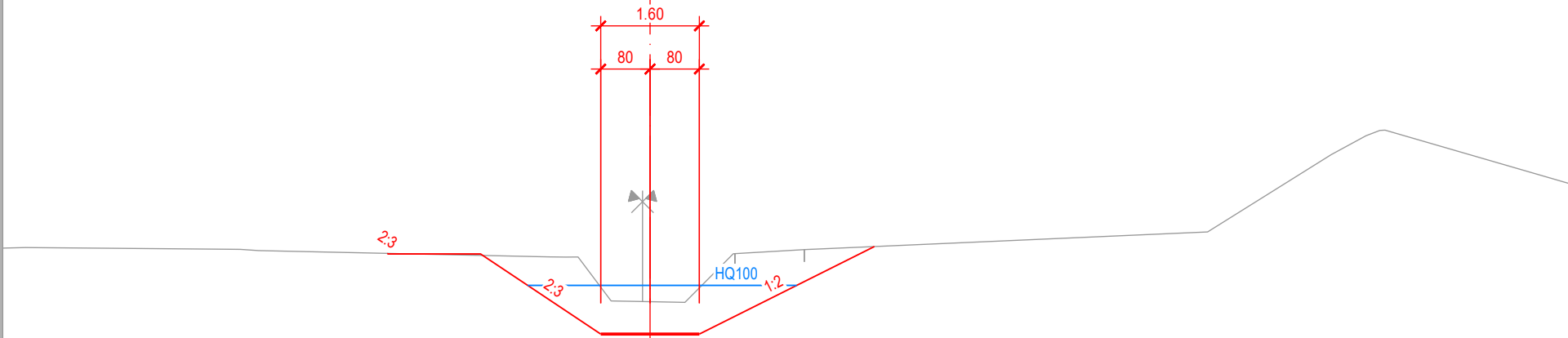
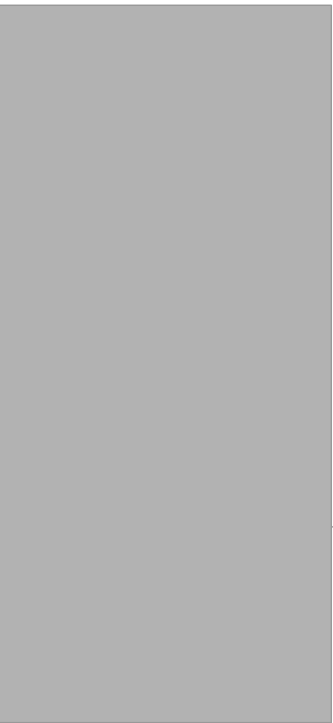


**Querprofil 62**  
1424.00



# Querprofil 63

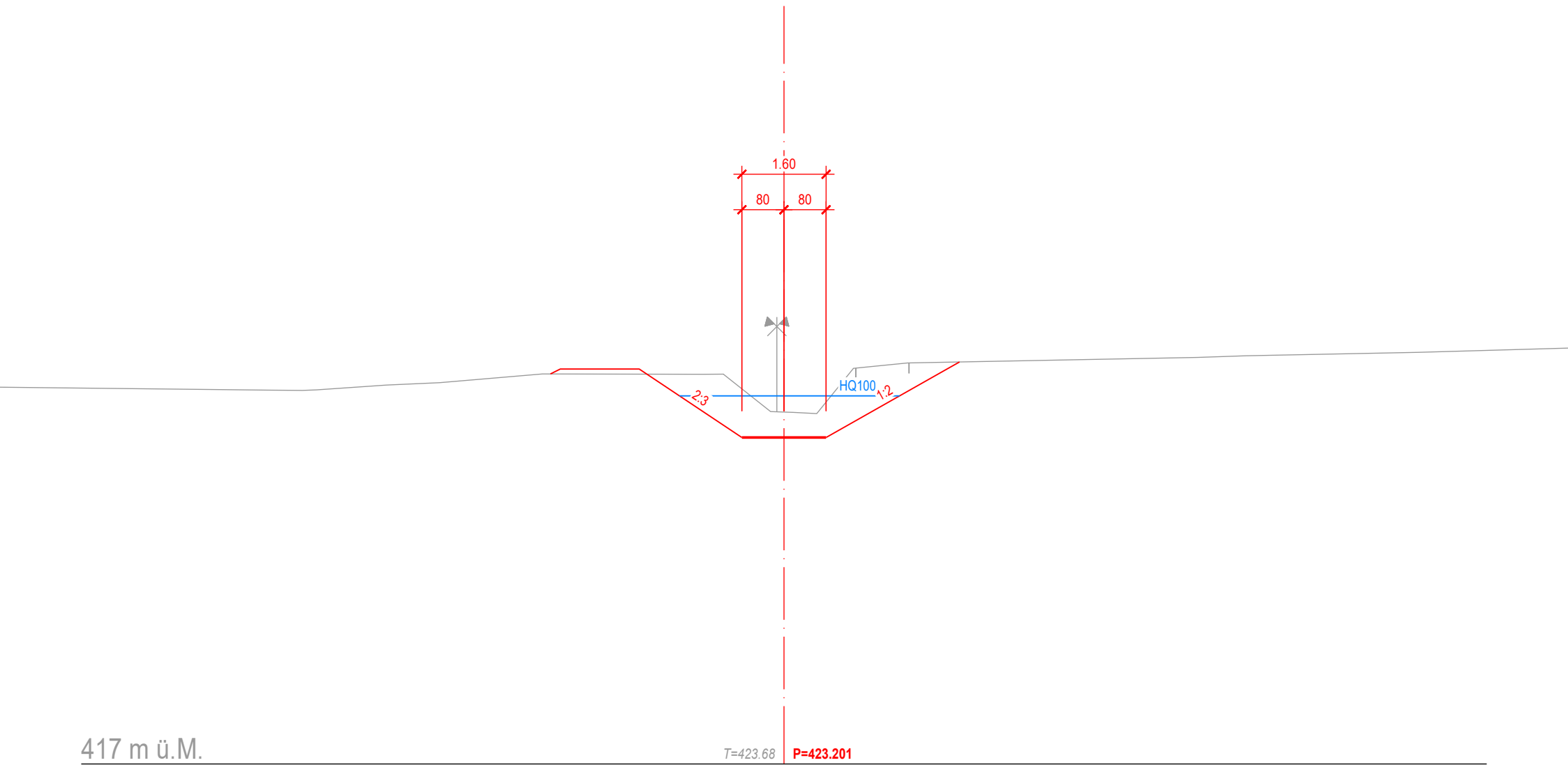
1437.00



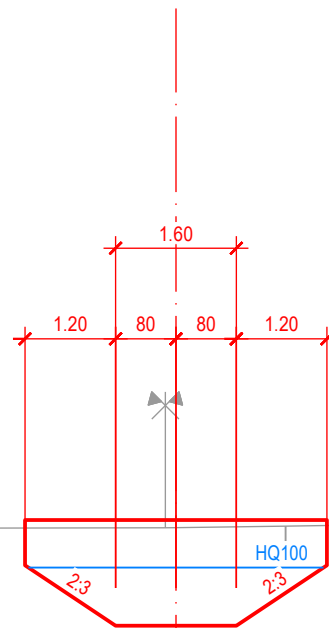
419 m ü.M.

T=423.62 P=423.097

**Querprofil 64**  
**1449.00**



**Querprofil 65**  
**1455.00**

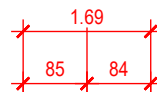


417 m ü.M.

T=424.55 P=423.249

# Querprofil 66

1462.00



-2.3

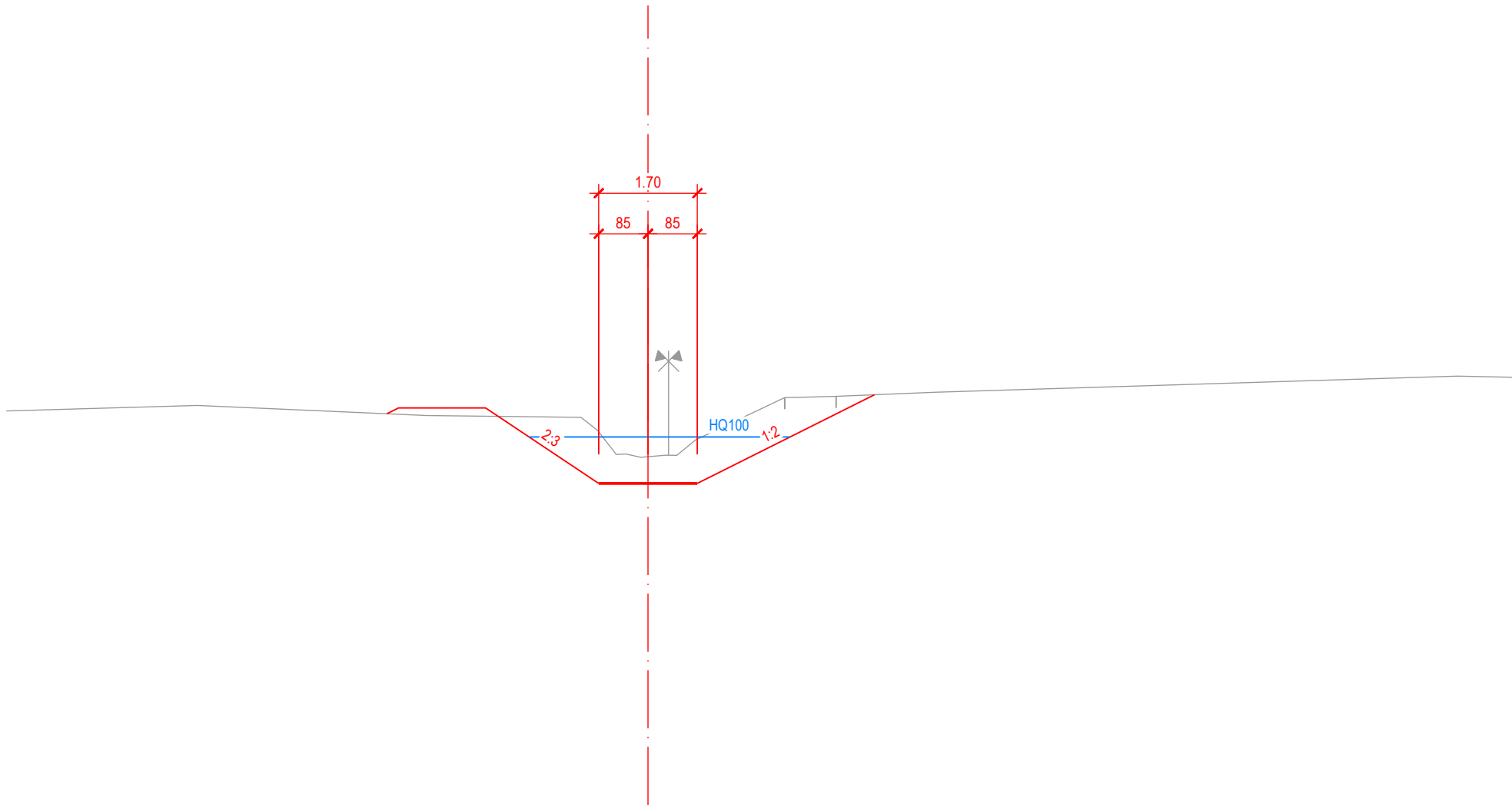
HQ100

-2.2

420 m ü.M.

T=423.75 P=423.305

**Querprofil 67**  
1480.00

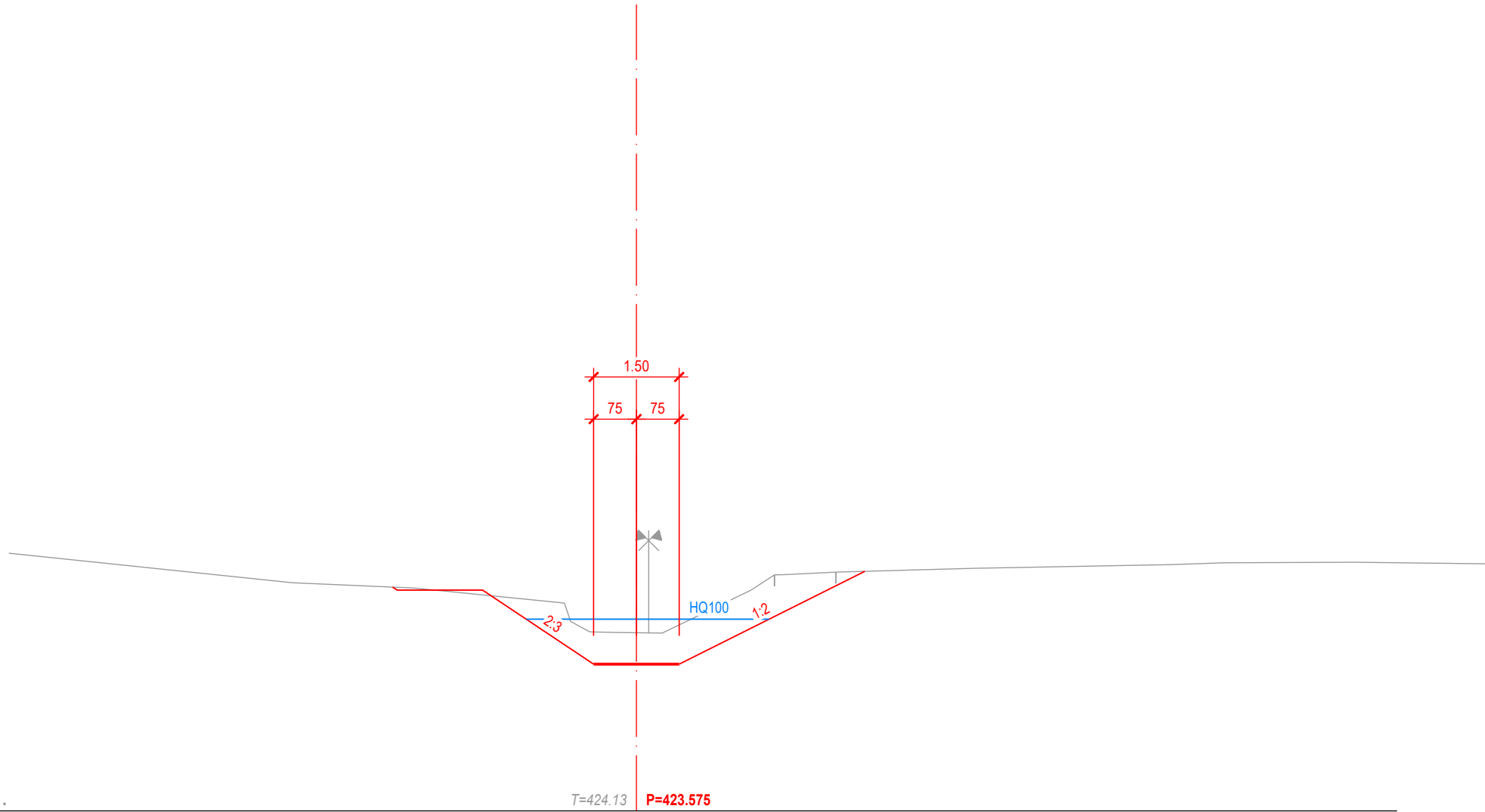


417 m ü.M.

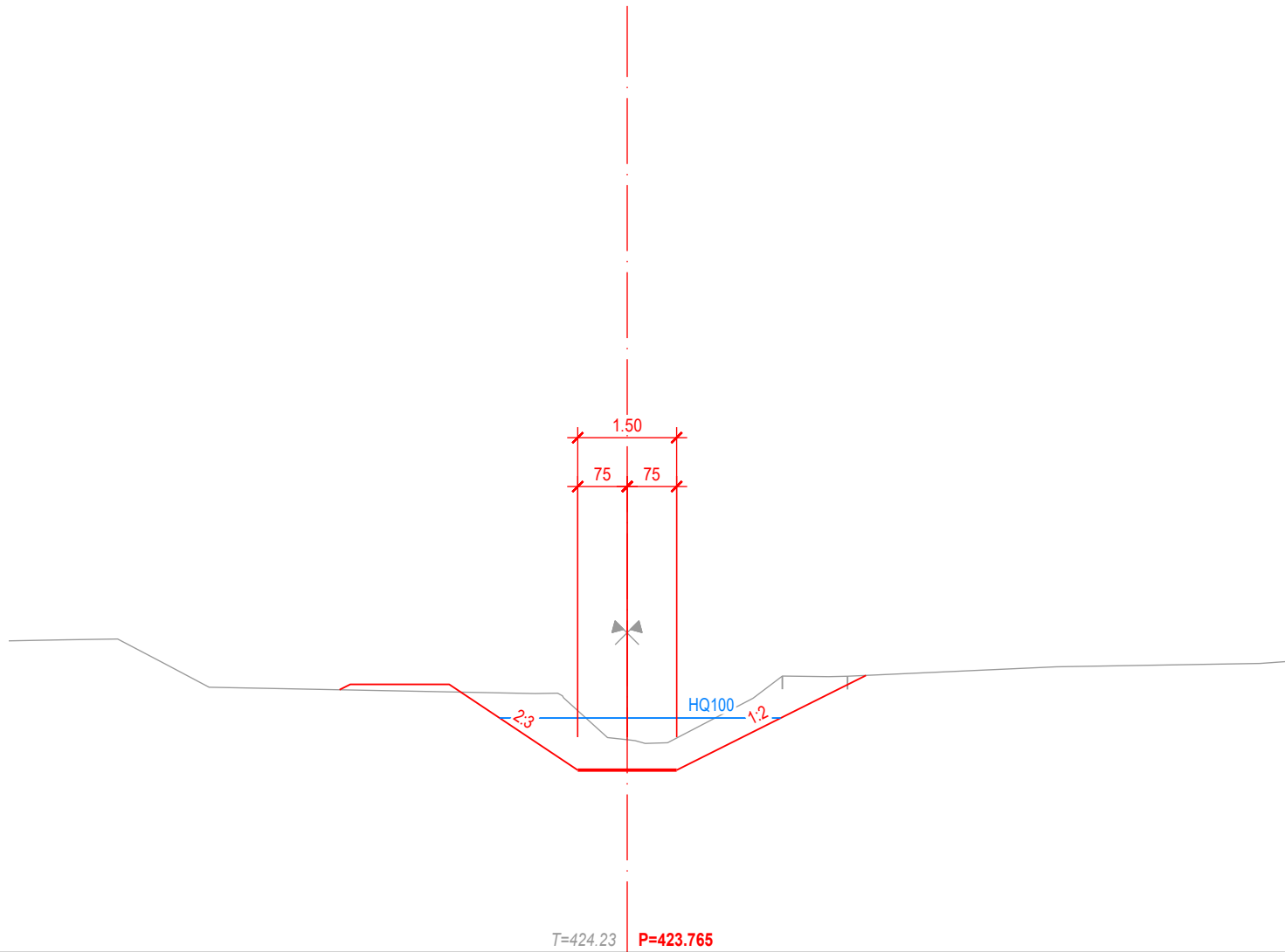
T=423.89 P=423.433



**Querprofil 68**  
1500.00



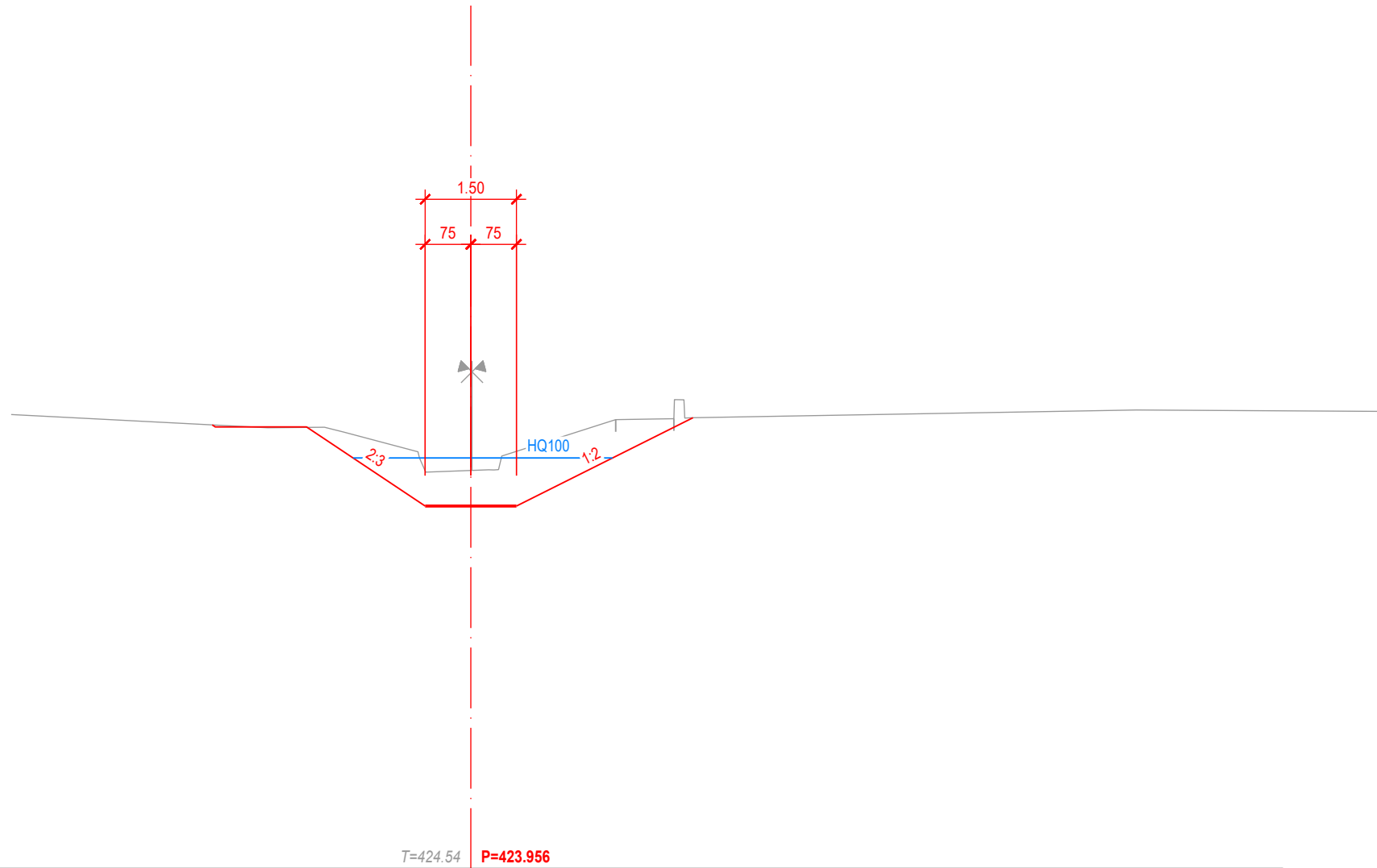
**Querprofil 69**  
1520.00



421 m ü.M.

T=424.23 P=423.765

**Querprofil 70**  
**1540.00**



418 m ü.M.

T=424.54 P=423.956