

Kanton St. Gallen



Schänis SG

Ausbau Dorfbäche Schänis 2. Etappe (Hofbach)

Abschnitt km 0.690 - 1.200

Querprofile 1:100

Vom Gemeinderat Schänis erlassen am: _____

Öffentliche Planaufgabe von: _____ bis _____

Der Gemeindepräsident: _____ Der Gemeinderatschreiber: _____

Vom Baudepartement des Kantons St.Gallen genehmigt am: _____

| | | | | | |
|-----------------------|---|--|--------------------------|----------------------------|---------------------|
| Ausfertigung für | | Projekt Nr. 8.015 | Plan Nr. 3-103 | Beilage Nr. 5.01 | |
| Studie | Projektverfasser: IG nipo - ewp  <small>Bürgerrietstrasse 13 8730 Uznach Telefon 055 285 91 80 Fax 055 285 91 81 admin@nipo.ch</small> | Entwurf | Gezeichnet | Geprüft | |
| Vorprojekt | | | Rut / Roc | sc / Hoc | |
| Auflageprojekt | | | | | Datum 16.12.2020 |
| Ausführungsprojekt | | | | | |
| Abschlussakten | | | | | |
| | | <small>\\SZ-FS01\Dat\Altendorf\60\2012\0600\500_CAD\540_AufP\542_pl\60.12.0600-3-103.2d</small> Format A4 m ² | | | |

LEGENDE



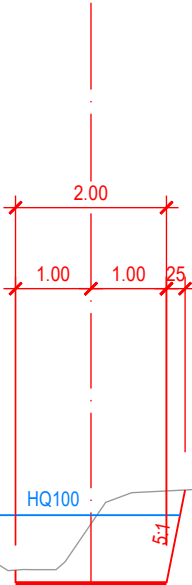
Bachprojekt



Drittprojekt

Querprofil 1

694.00

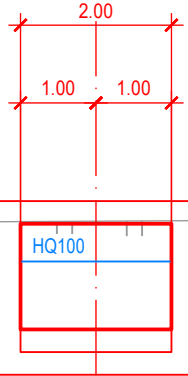


406 m ü.M.

T=413.60 P=412.813

Querprofil 2

702.00

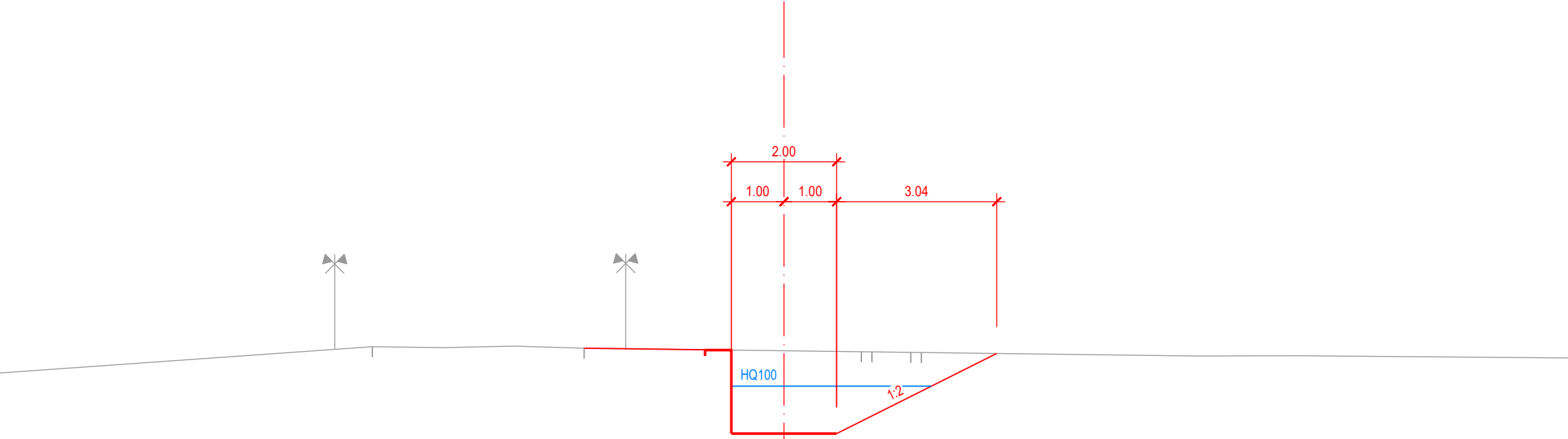


Anpassung an
best. Zufahrt

406 m ü.M.

T=414.37 P=412.941

Querprofil 3
715.00

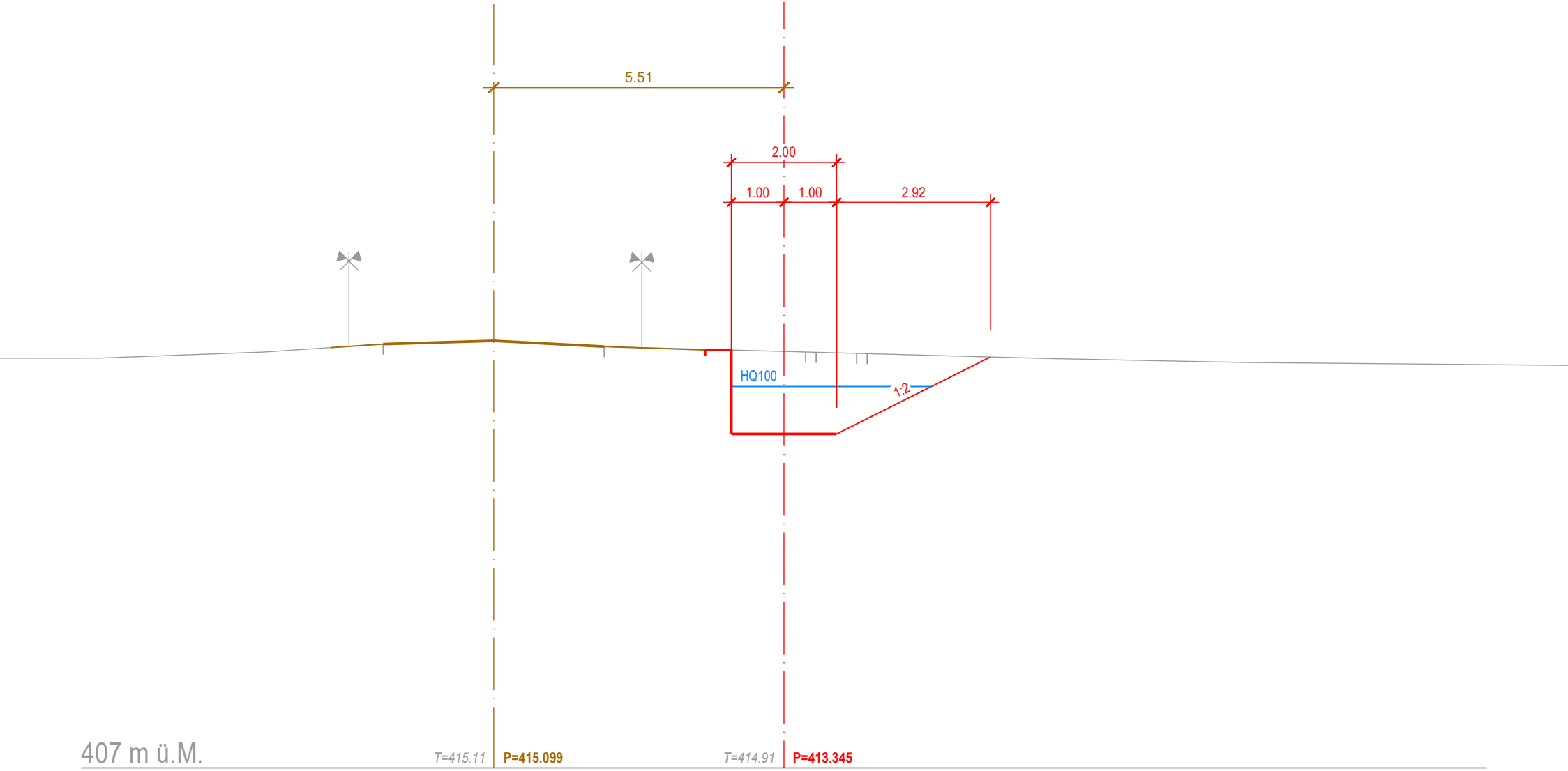


407 m ü.M.

T=414.72 P=413.149

Querprofil 4

729.00



407 m ü.M.

T=415.11 P=415.099

T=414.91 P=413.345

Querprofil 5

743.00

5.51

2.00

1.00

1.00

2.97

HQ100

1:2

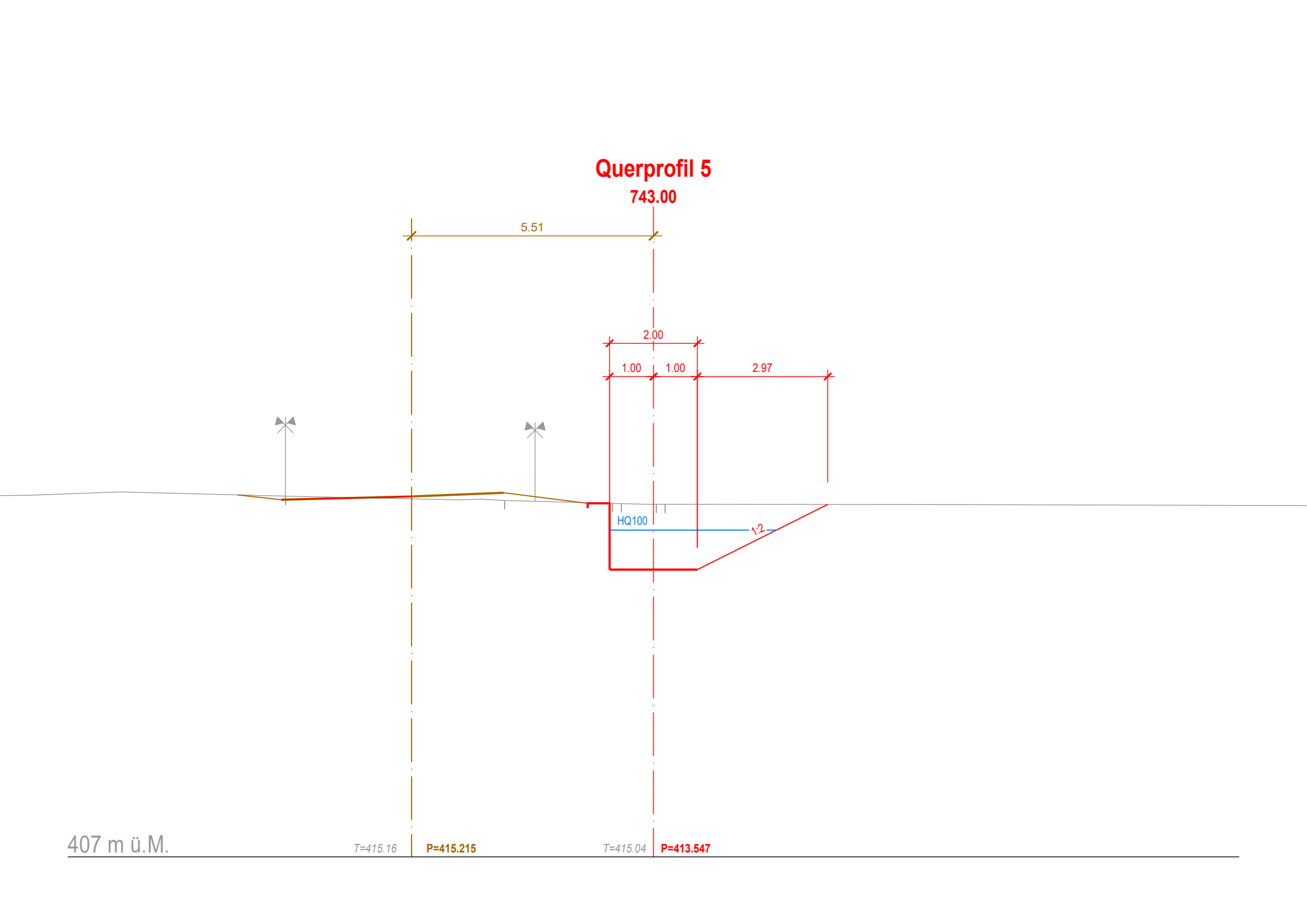
407 m ü.M.

T=415.16

P=415.215

T=415.04

P=413.547



Querprofil 6

760.00

2.74

2.00

1.00

1.00

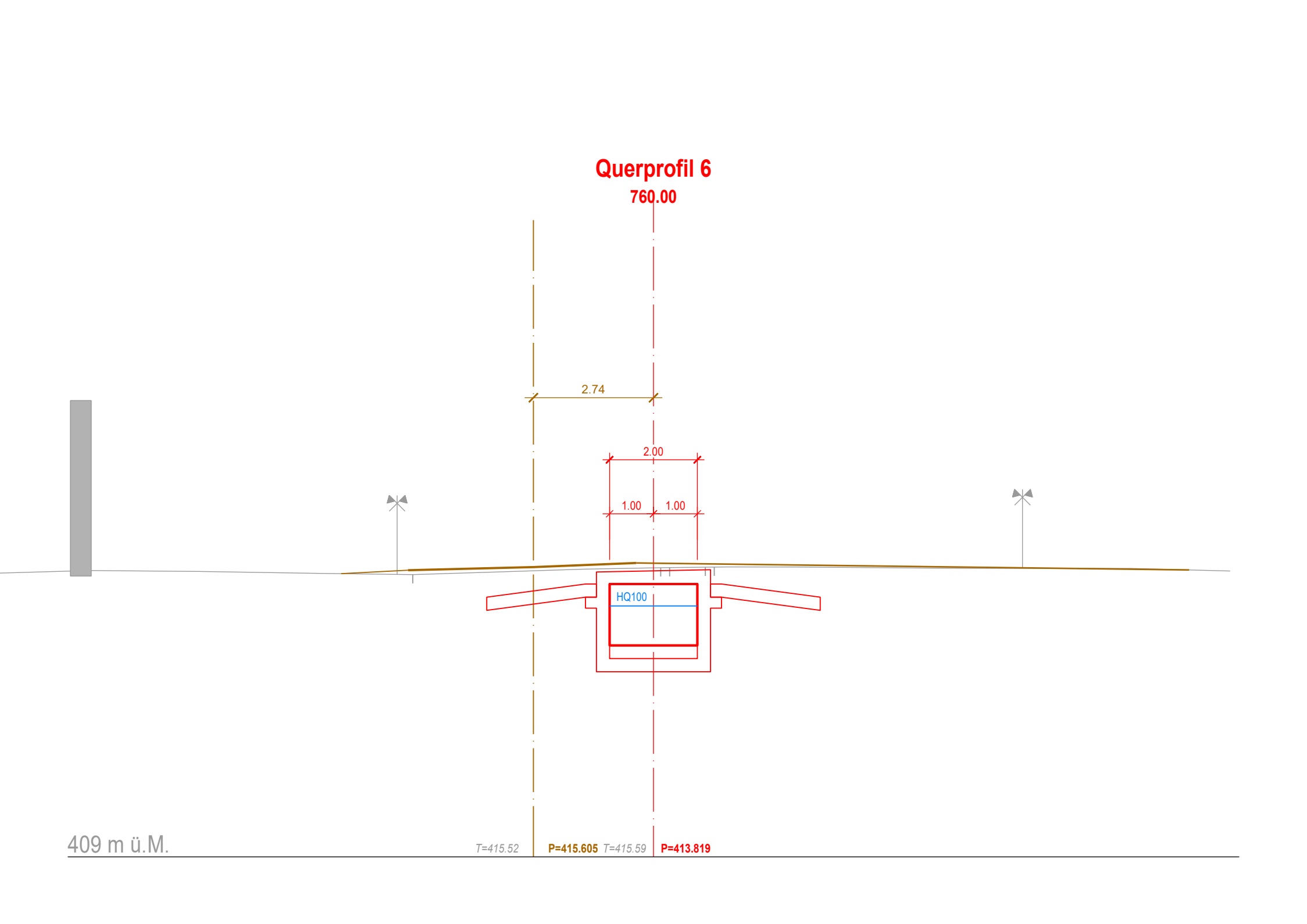
HQ100

409 m ü.M.

T=415.52

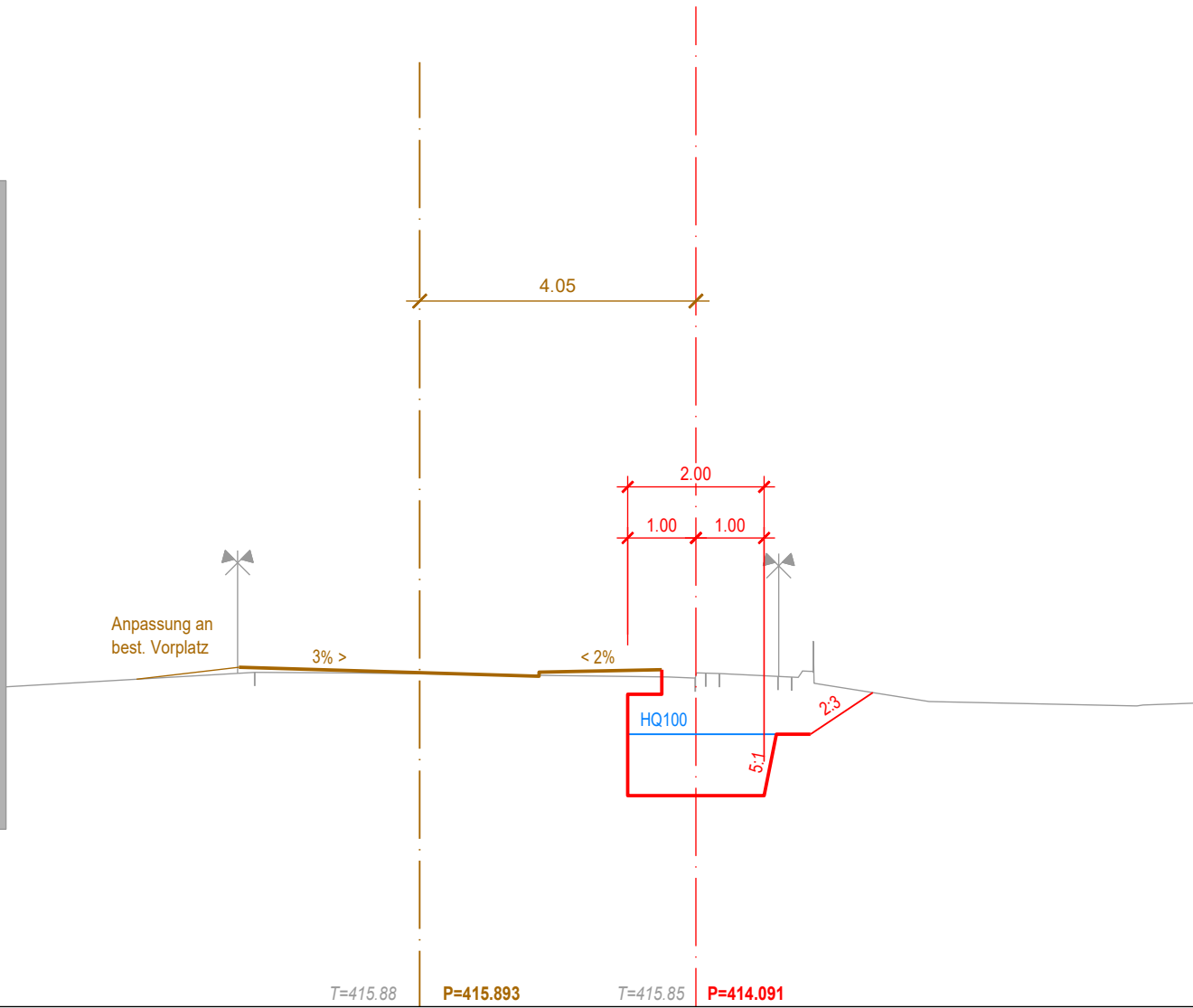
P=415.605 T=415.59

P=413.819



Querprofil 7

777.00



411 m ü.M.

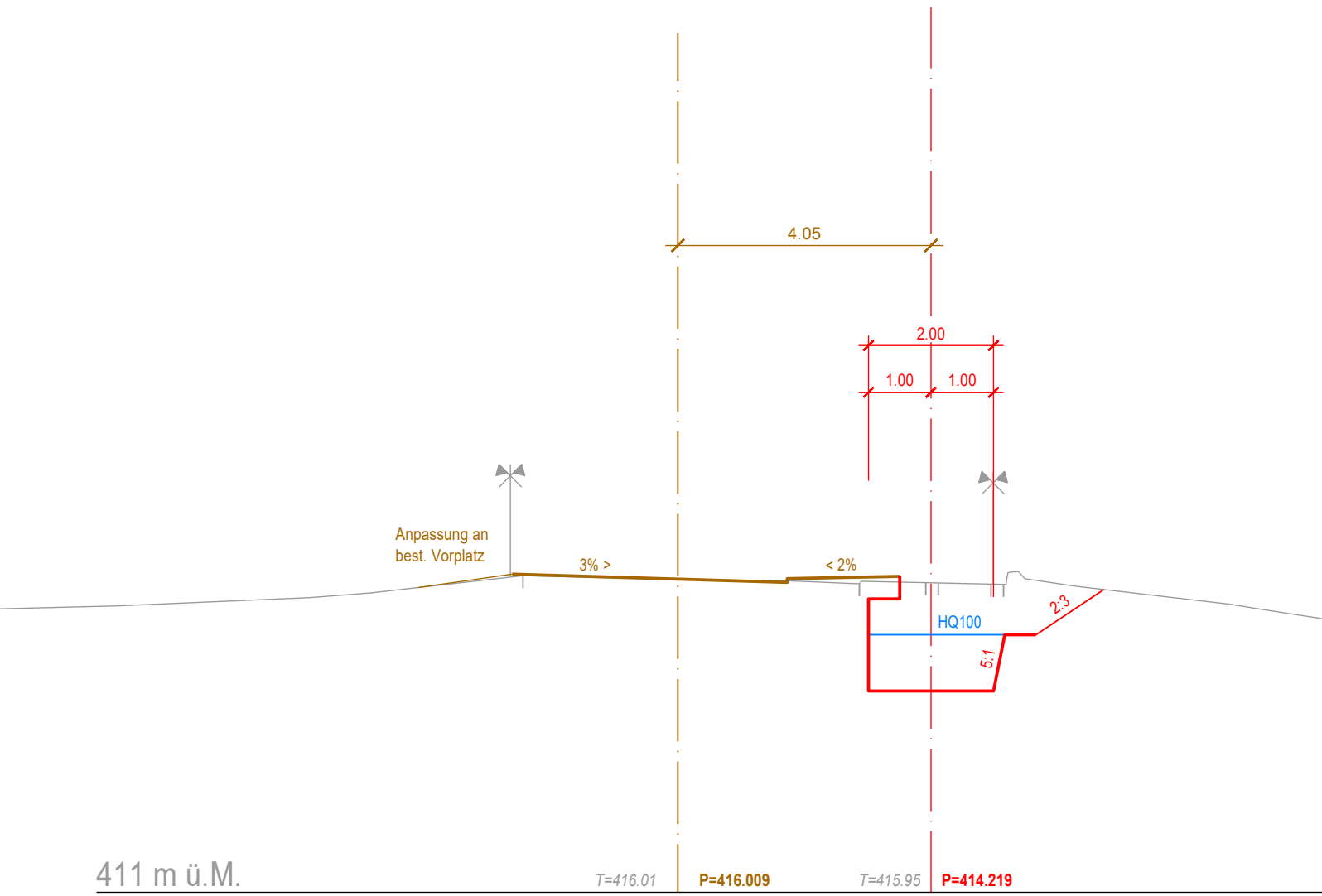
T=415.88

P=415.893

T=415.85

P=414.091

Querprofil 8
785.00



411 m ü.M.

T=416.01 P=416.009 T=415.95 P=414.219

Querprofil 9
793.00

4.05

2.00

1.00

1.00

Anpassung an
best. Vorplatz

3% >

< 3%

best. Gärten und Vorplätze

HQ100

411 m ü.M.

T=416.19

P=416.137

T=416.04

P=414.347

Querprofil 10

804.00

4.05

2.00

1.00

1.00

Anpassung an
best. Vorplatz

3% >

< 2%

HQ100

5:1

2:3

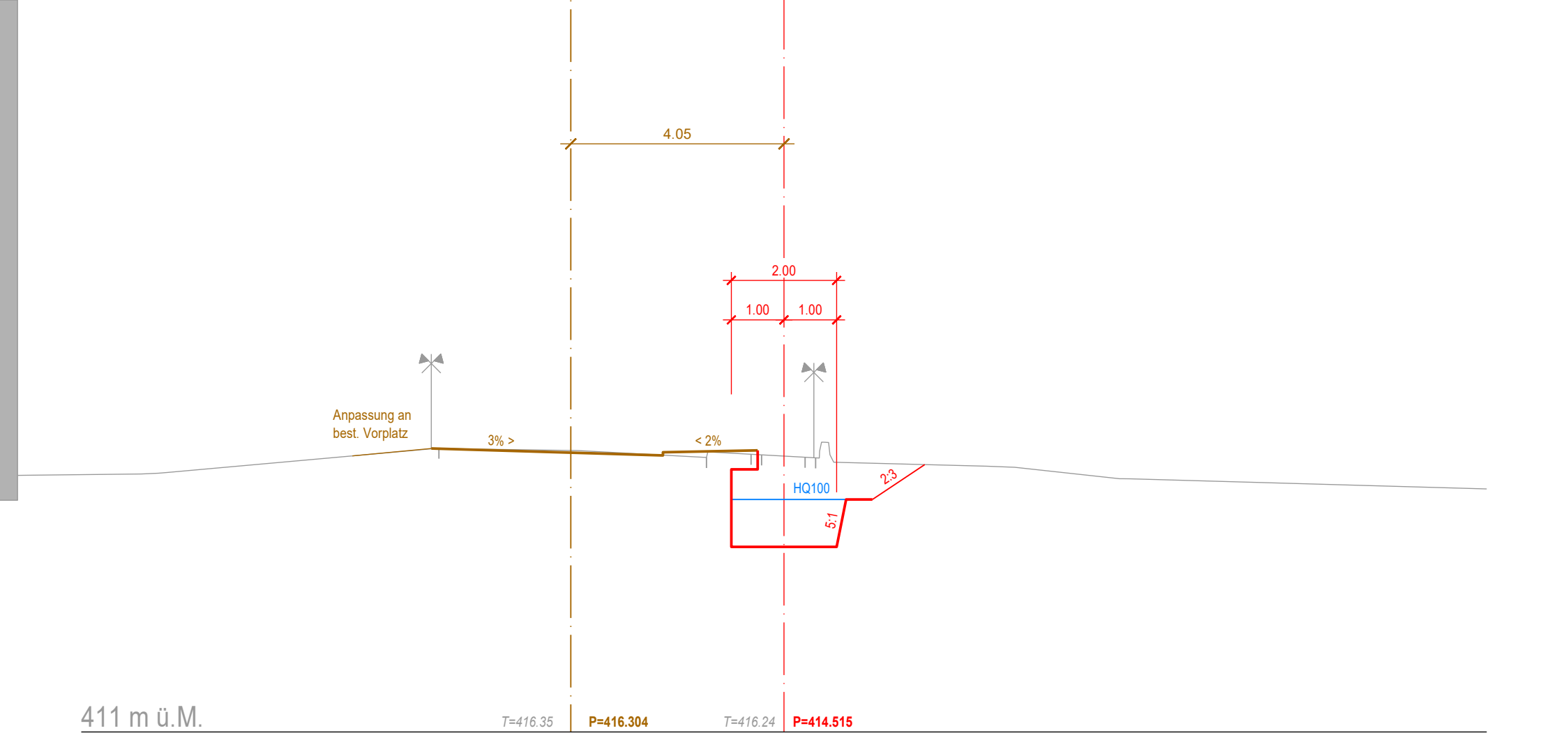
411 m ü.M.

T=416.35

P=416.304

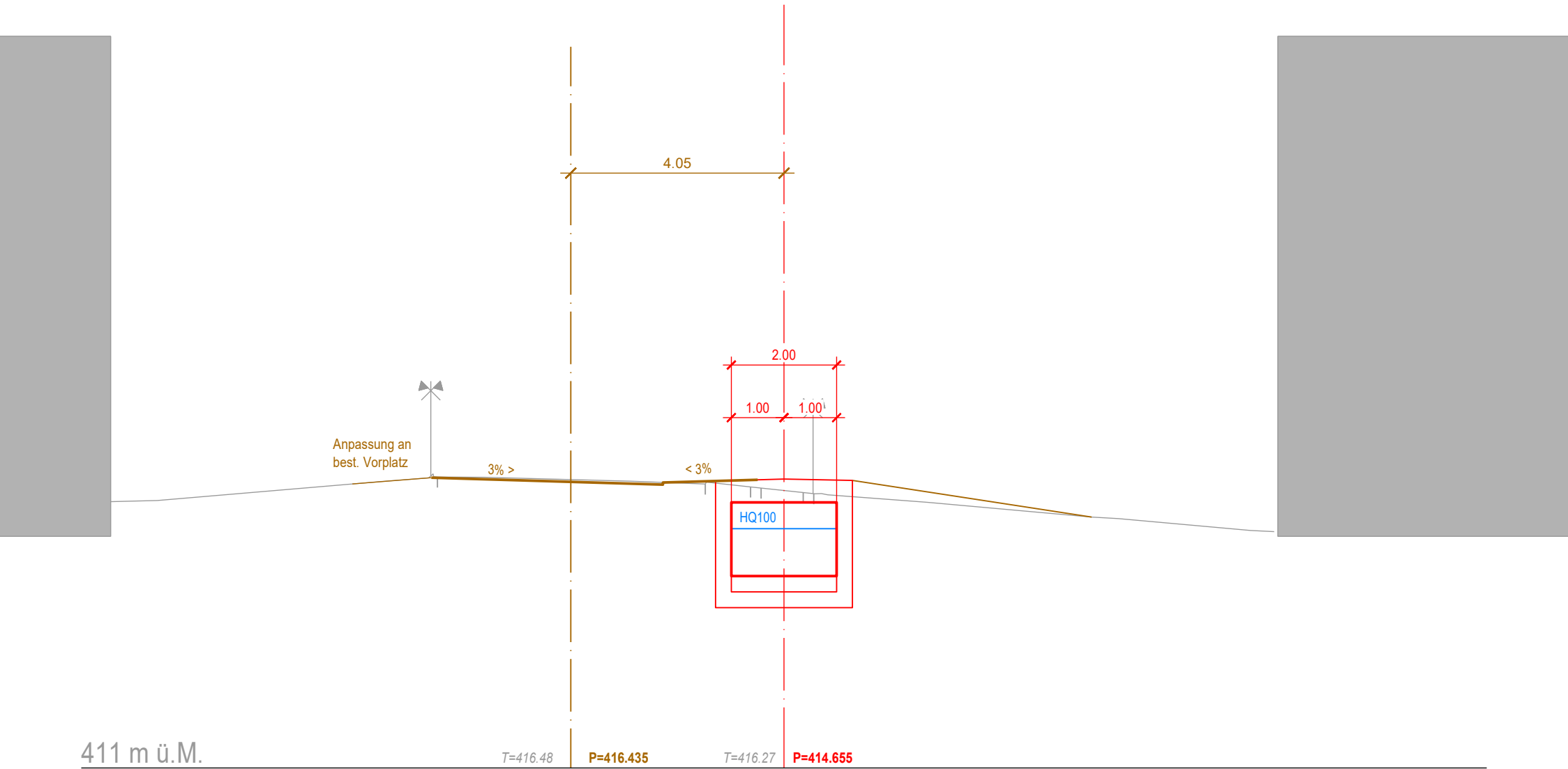
T=416.24

P=414.515



Querprofil 11

814.00



Querprofil 12

820.00

4.05

2.00

1.00

1.00

Anpassung an
best. Vorplatz

3% >

< 2%

HQ100

5:1

2:3

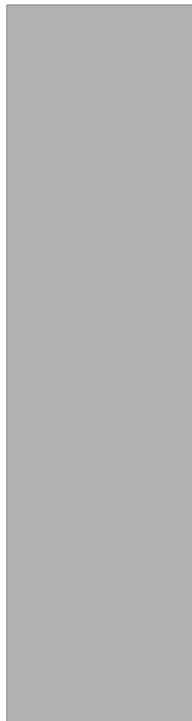
411 m ü.M.

T=416.57

P=416.519

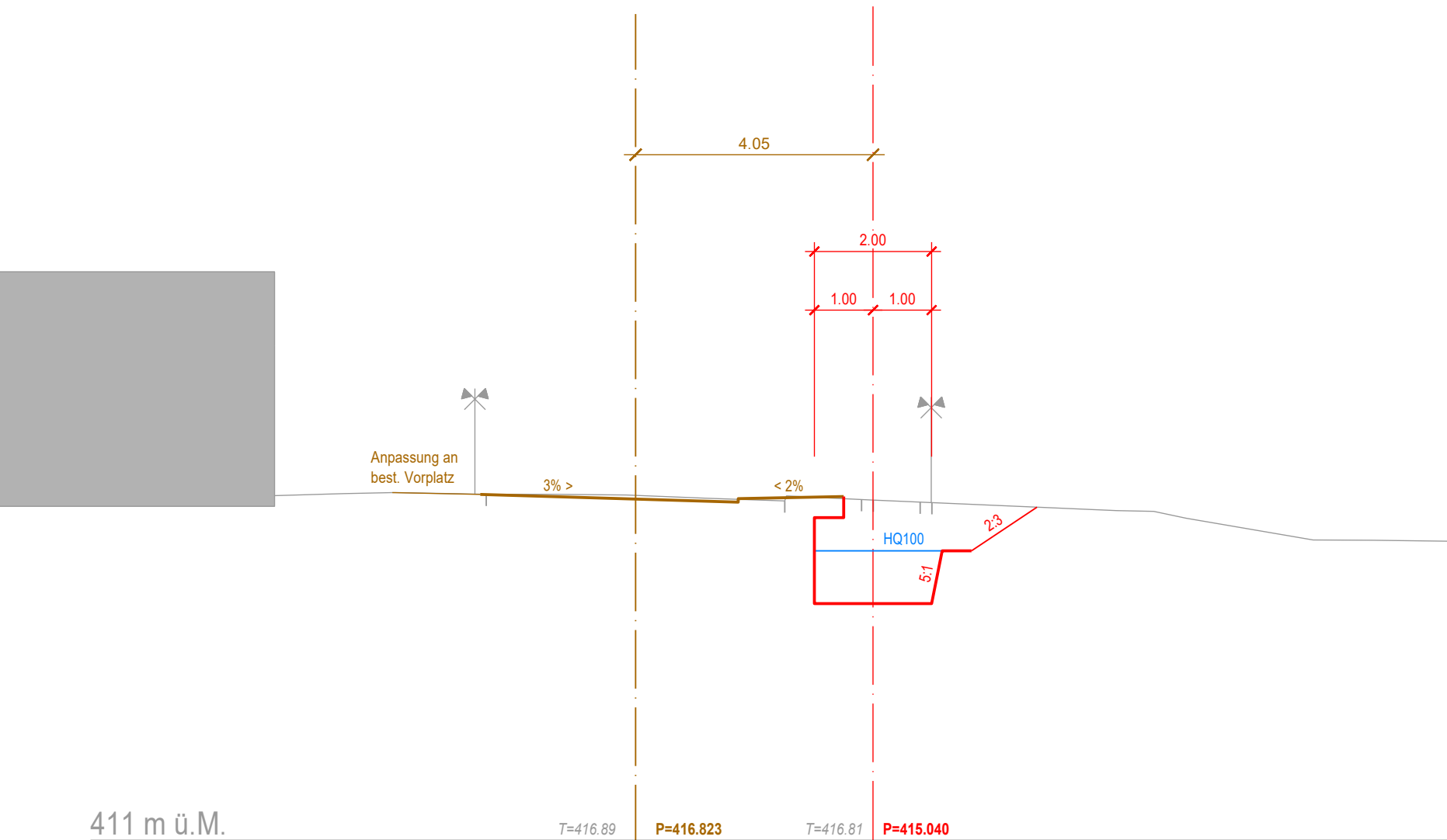
T=416.47

P=414.739



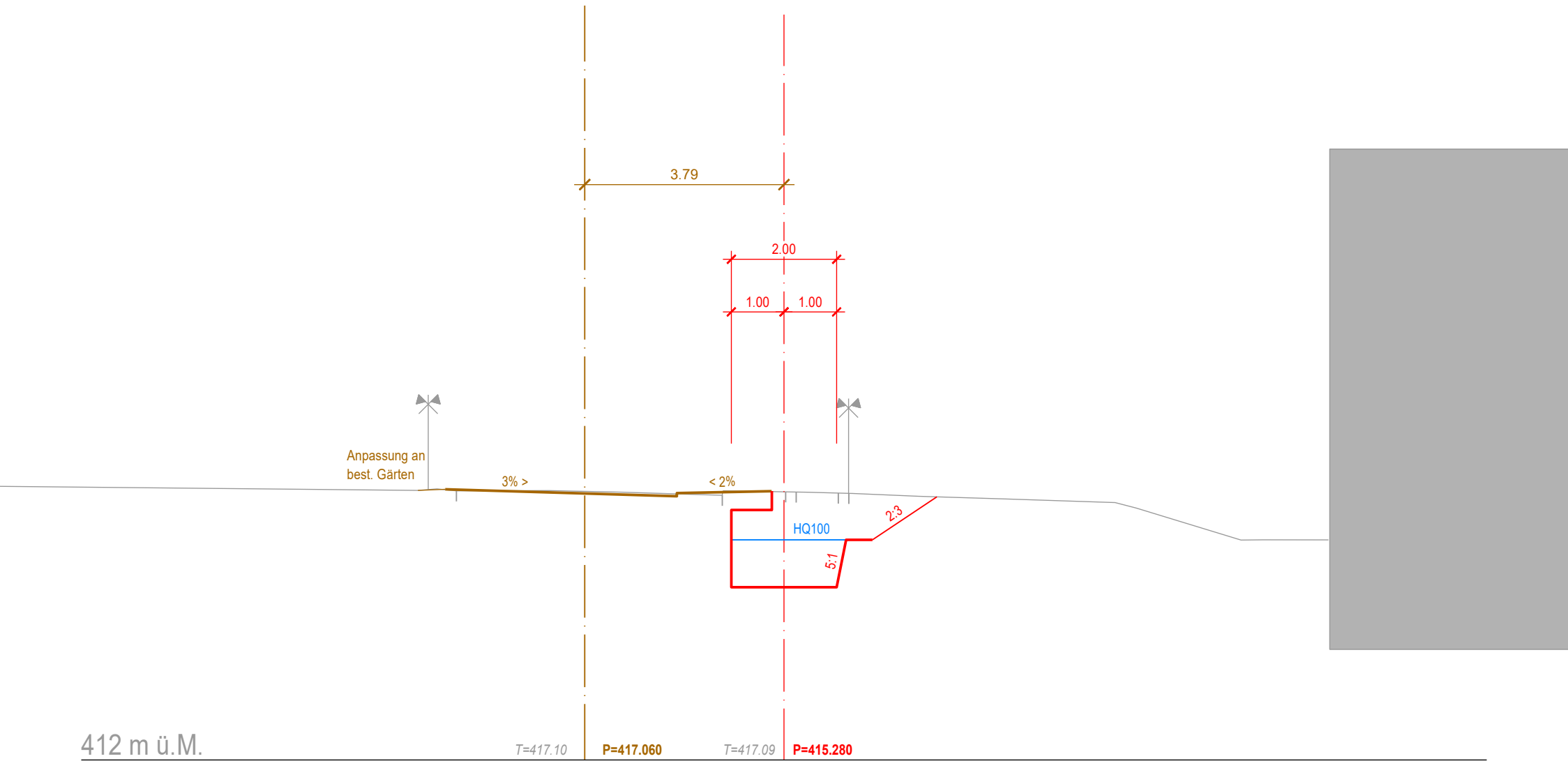
Querprofil 13

840.00



Querprofil 14

855.00



Querprofil 15

862.00

3.95

2.00

1.00

1.00

Anpassung an
best. Gärten

3% >

< 3%

HQ100

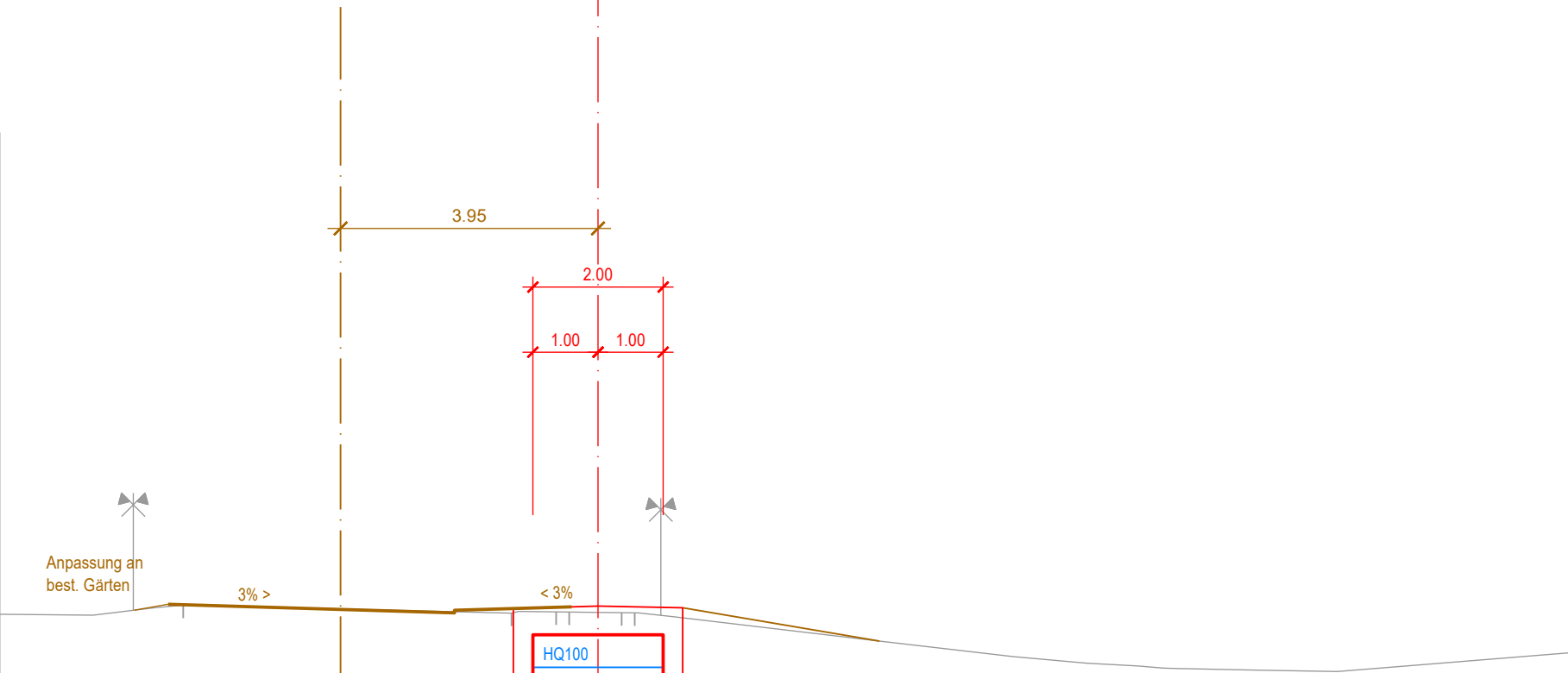
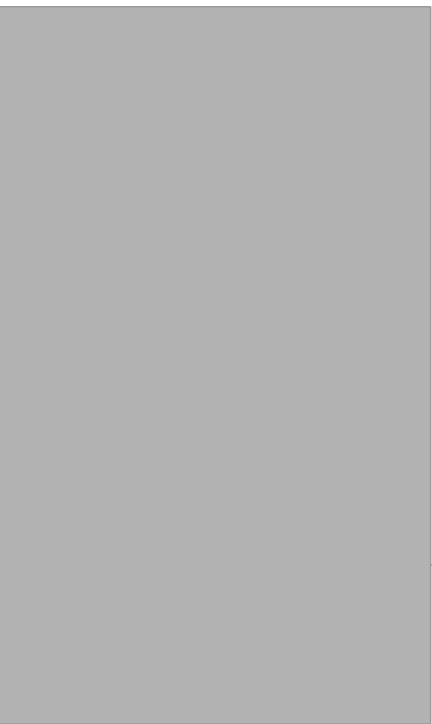
412 m ü.M.

T=417.19

P=417.181

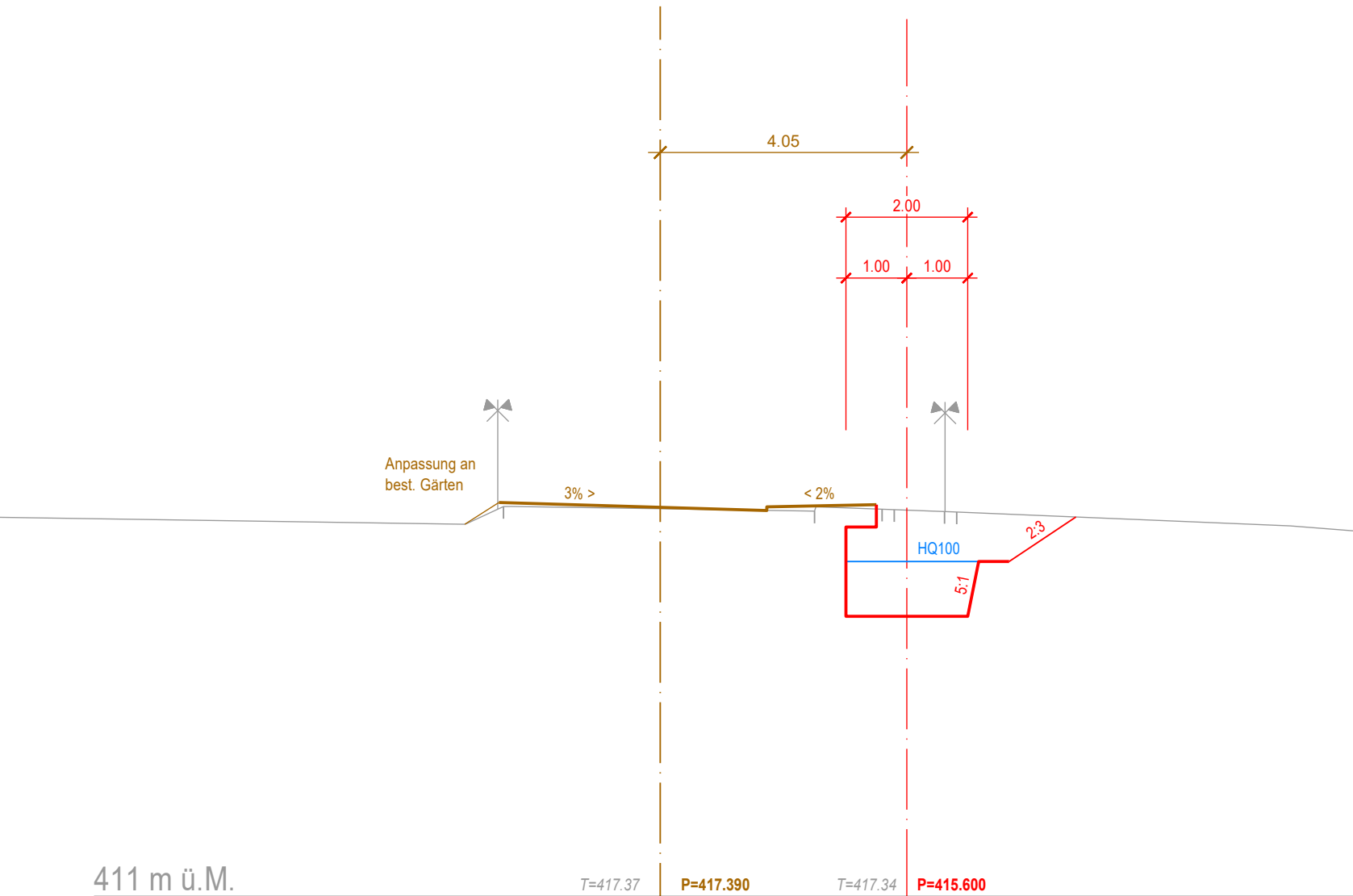
T=417.14

P=415.392



Querprofil 16

875.00



Querprofil 17

888.00

4.05

2.00

1.00

1.00

Anpassung an
best. Gärten

3% >

< 3%

HQ100

409 m ü.M.

T=417.60

P=417.598

T=417.55

P=415.808

Querprofil 18

893.00

4.05

2.00

1.00

1.00

Anpassung an
best. Gärten

3% >

< 3%

HQ100

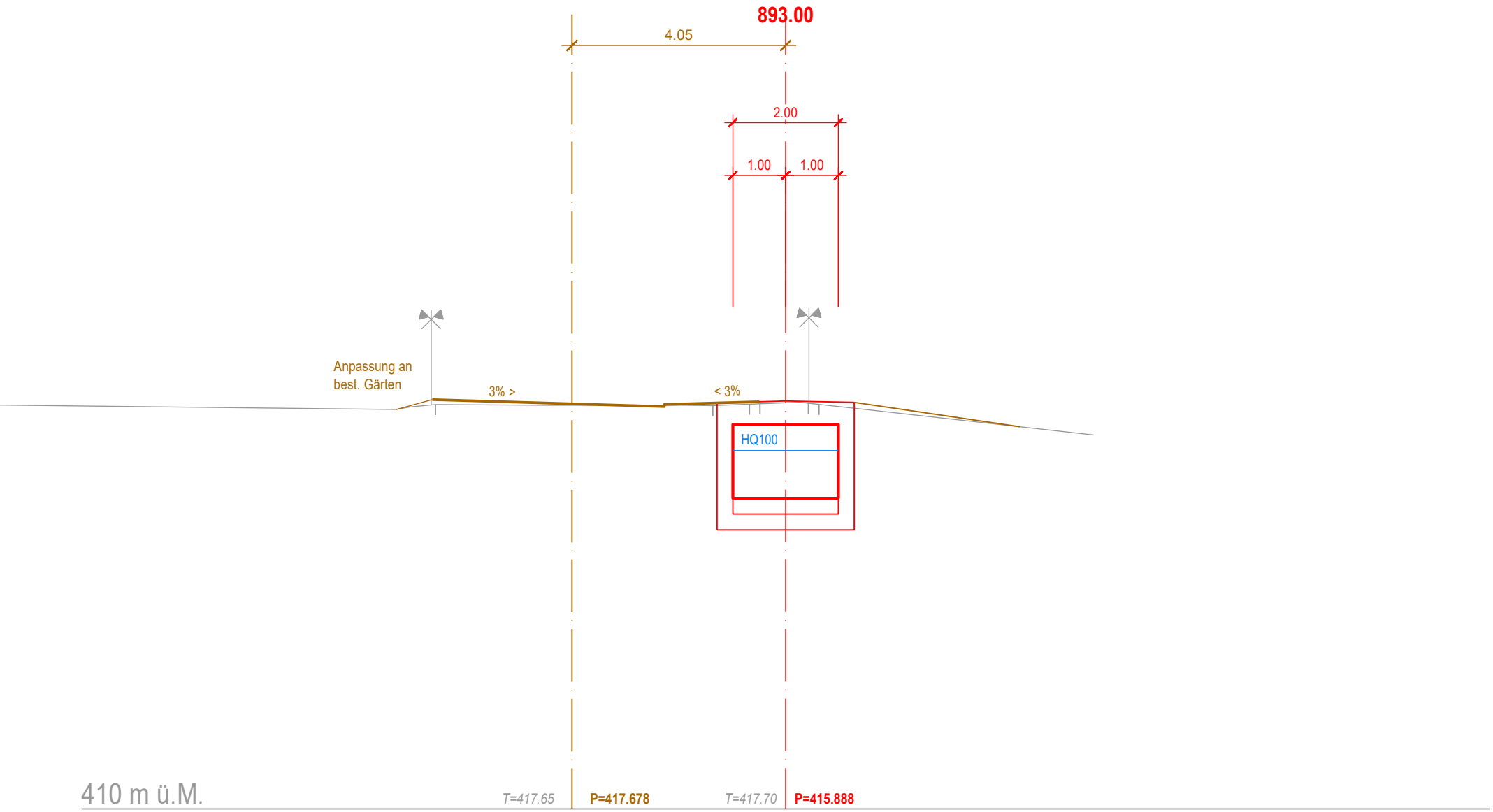
410 m ü.M.

T=417.65

P=417.678

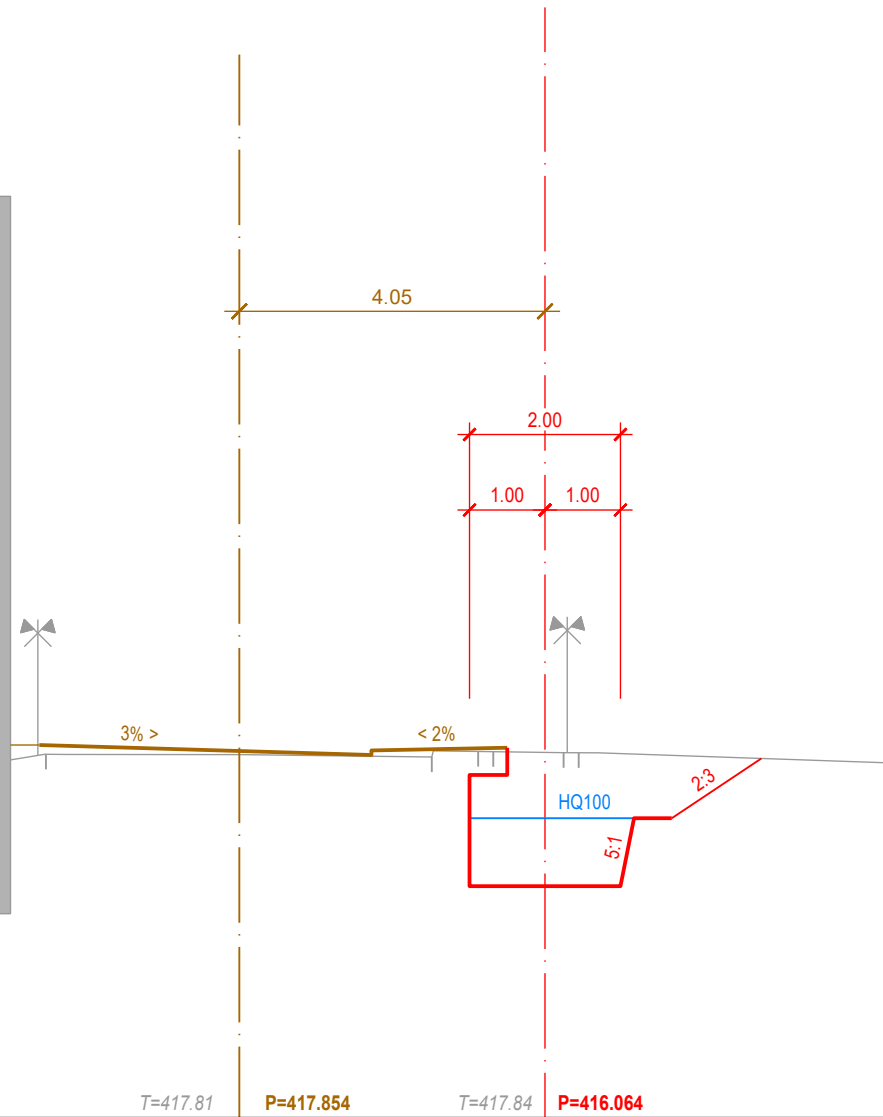
T=417.70

P=415.888



Querprofil 19

904.00



413 m ü.M.

T=417.81

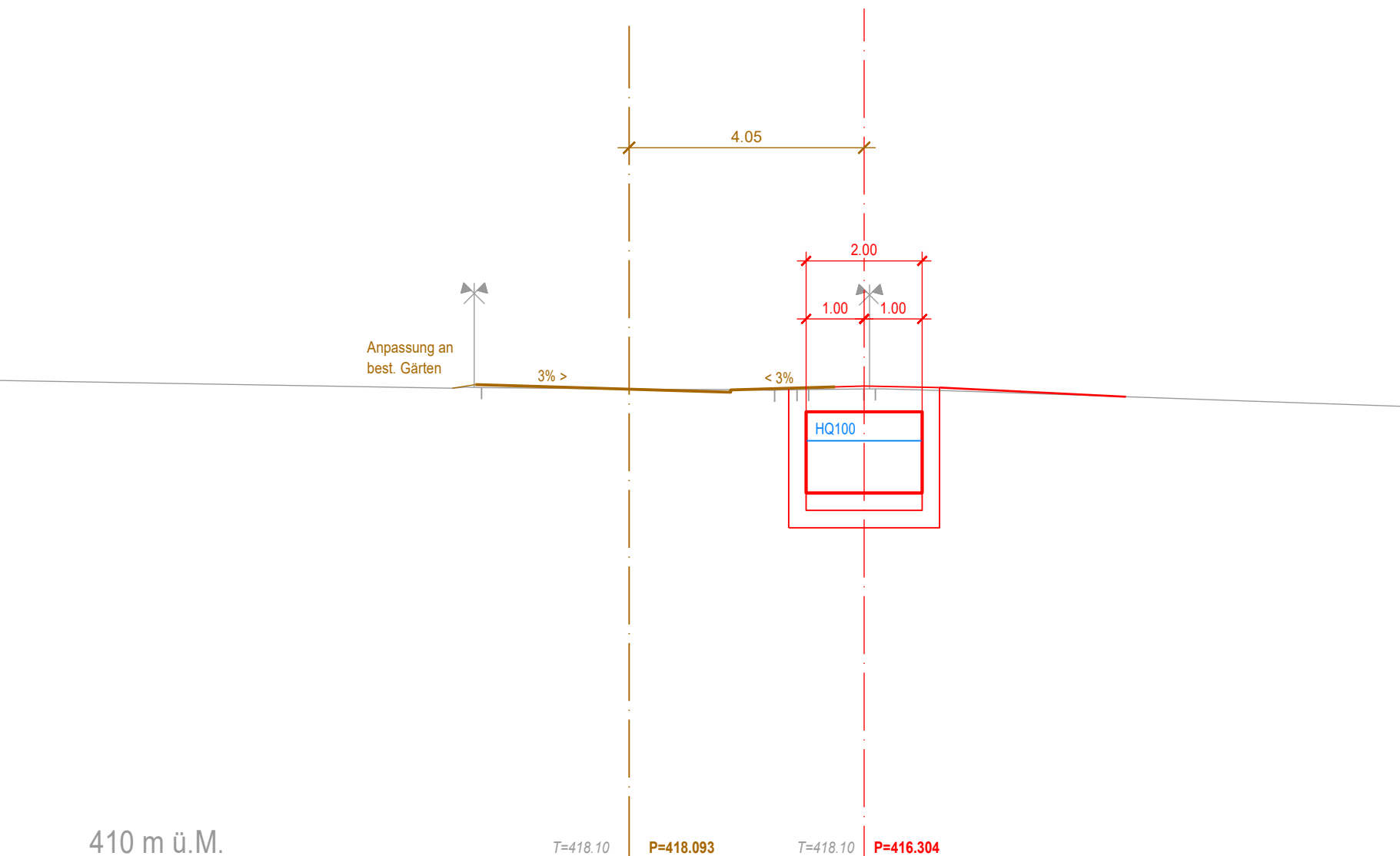
P=417.854

T=417.84

P=416.064

Querprofil 20

919.00



Querprofil 21

925.00

4.05

2.00

1.00

1.00

Anpassung an
best. Vorplätze

3% >

< 2%

HQ100

5:1

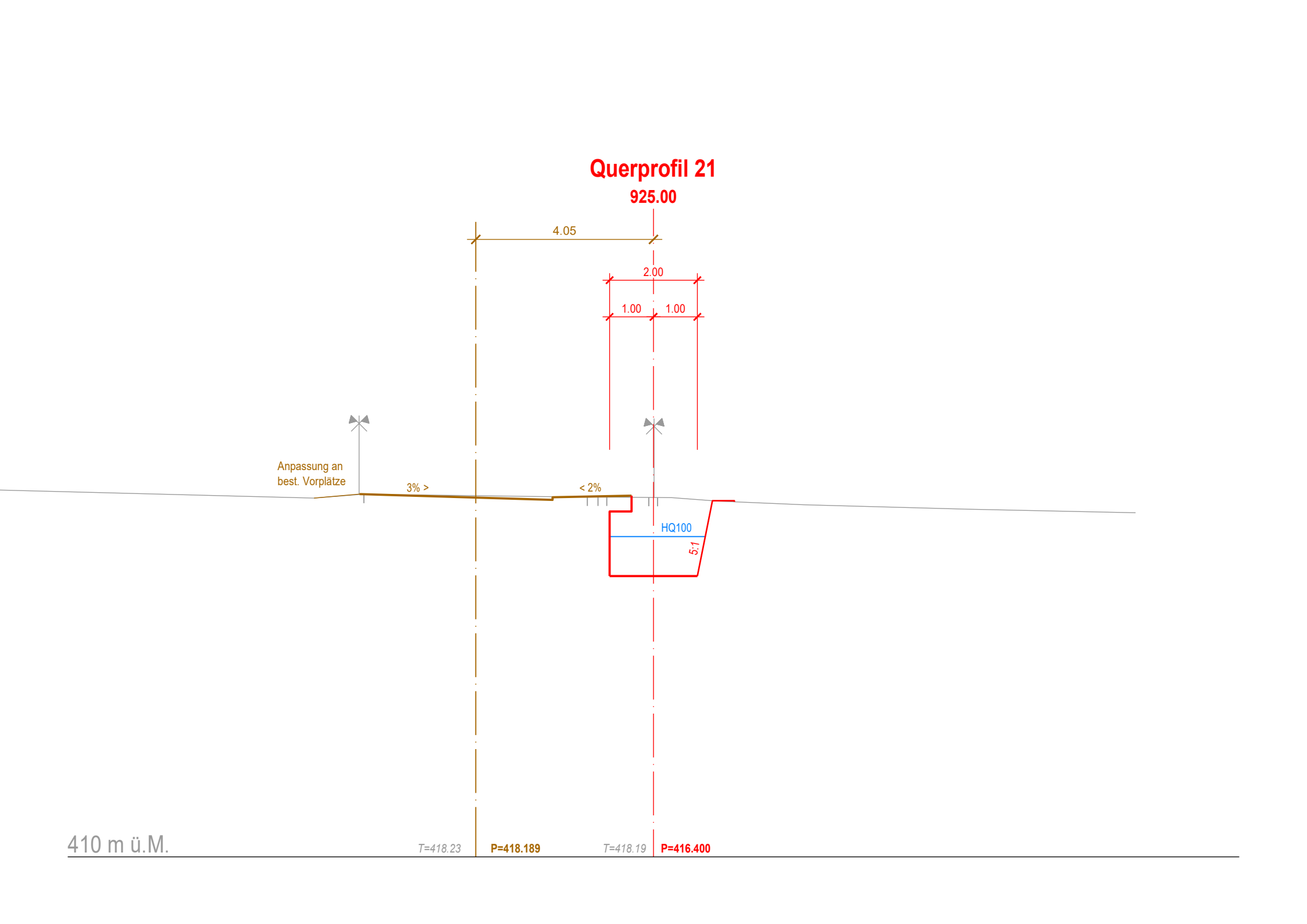
410 m ü.M.

T=418.23

P=418.189

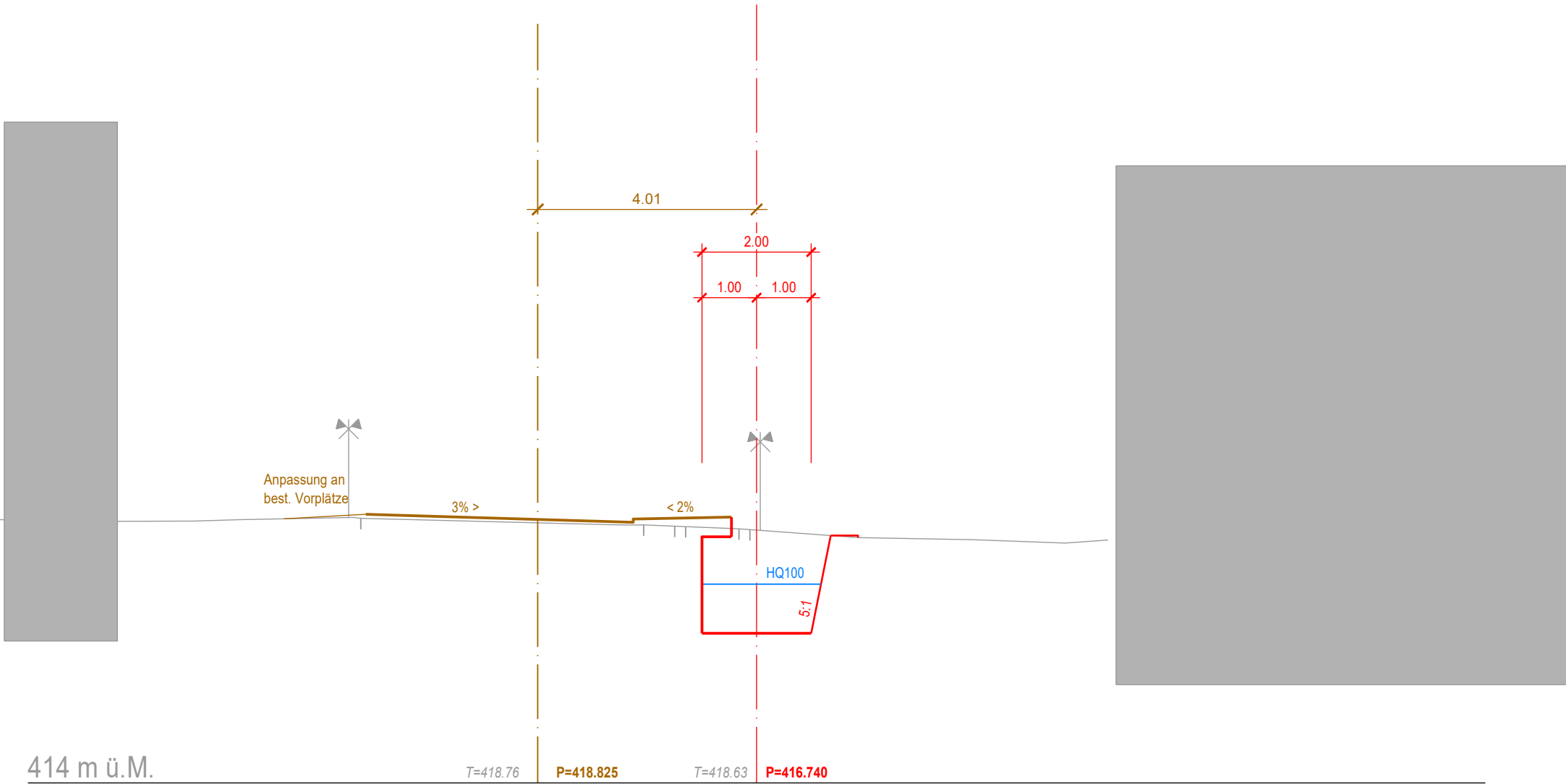
T=418.19

P=416.400



Querprofil 22

945.00



Querprofil 23

953.00

4.00

2.00

1.00 1.00

HQ100

413 m ü.M.

T=419.31

P=419.311

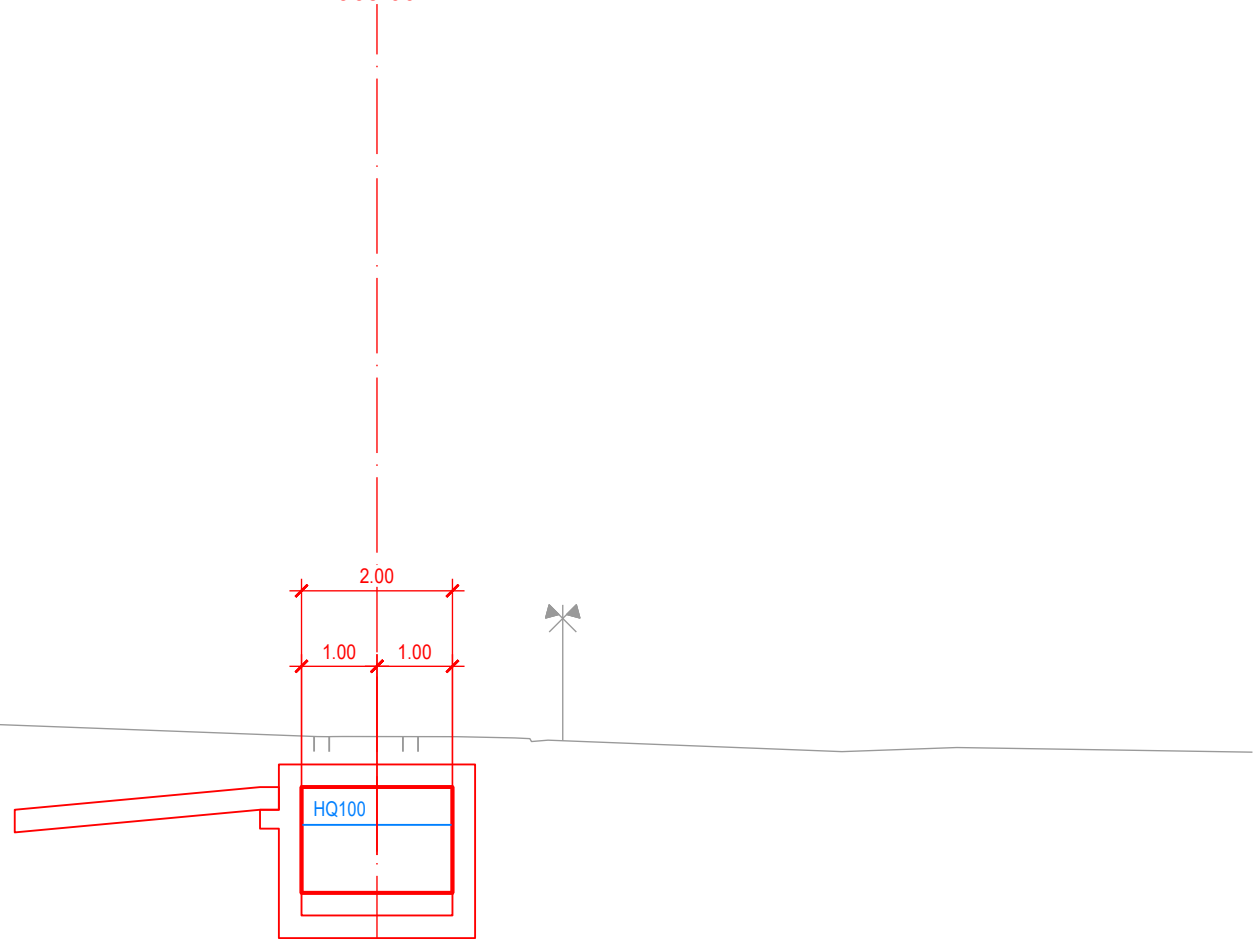
T=419.35

P=416.892



Querprofil 24

963.00



414 m ü.M.

T=419.27

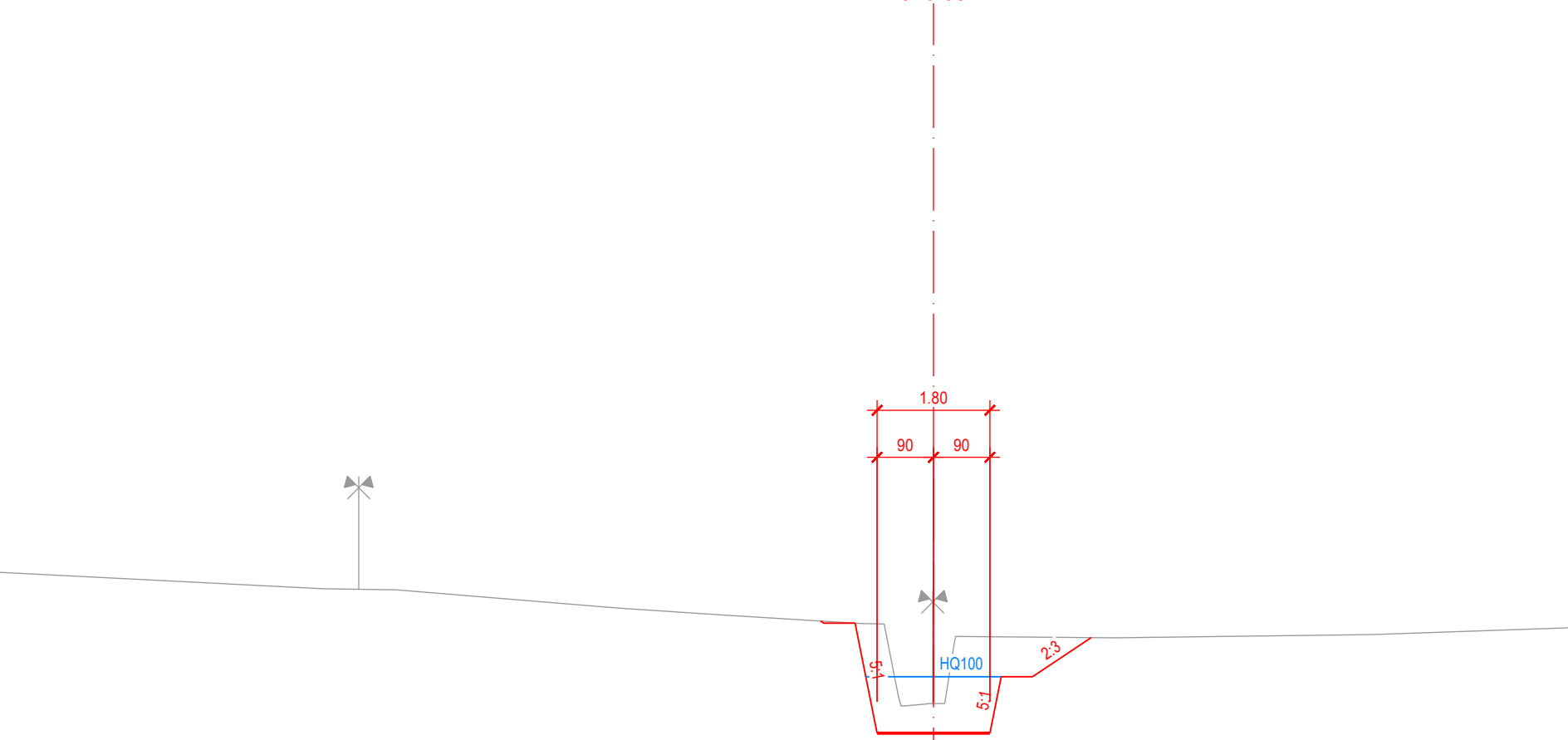
P=419.276

T=419.15

P=417.082

Querprofil 25

970.00

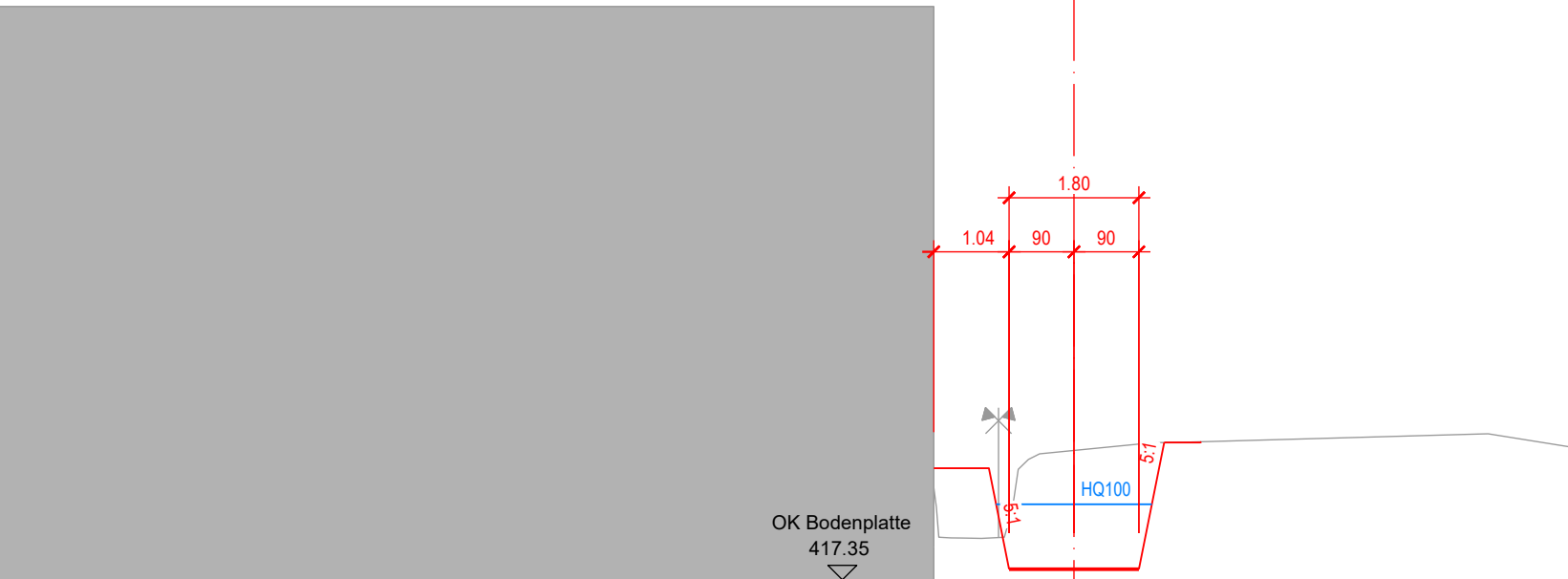


414 m ü.M.

T=417.69 P=417.215

Querprofil 26

985.00



OK Bodenplatte
417.35

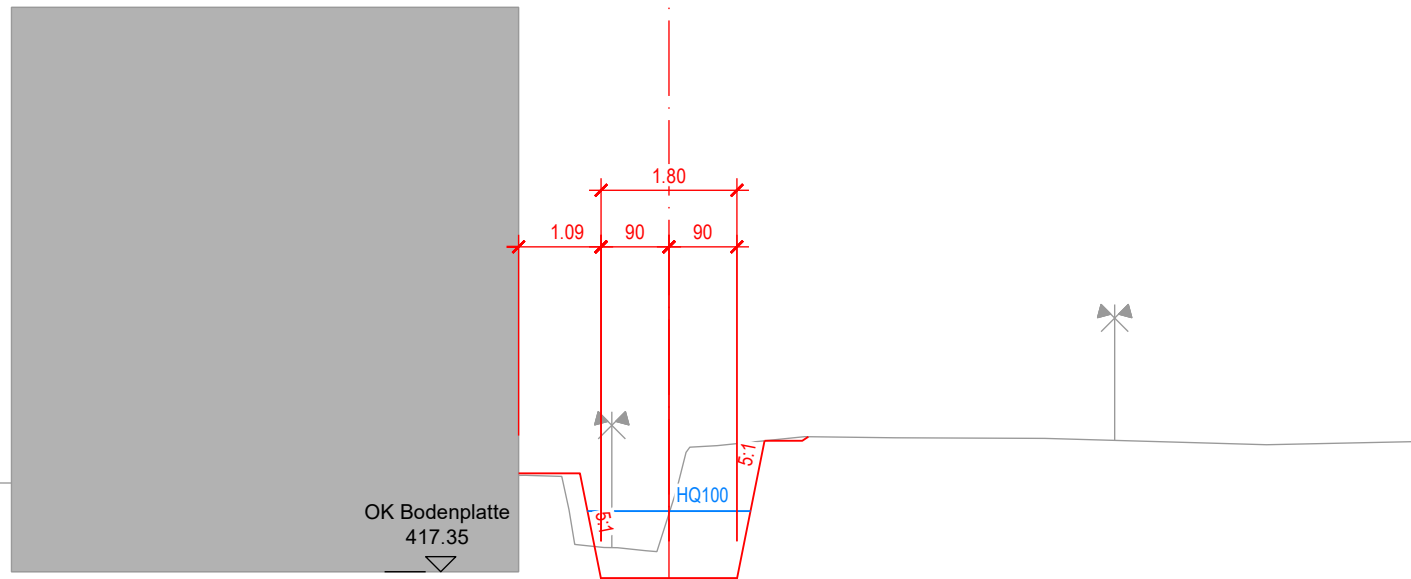
HQ100

413 m ü.M.

T=419.15 P=417.500

Querprofil 27

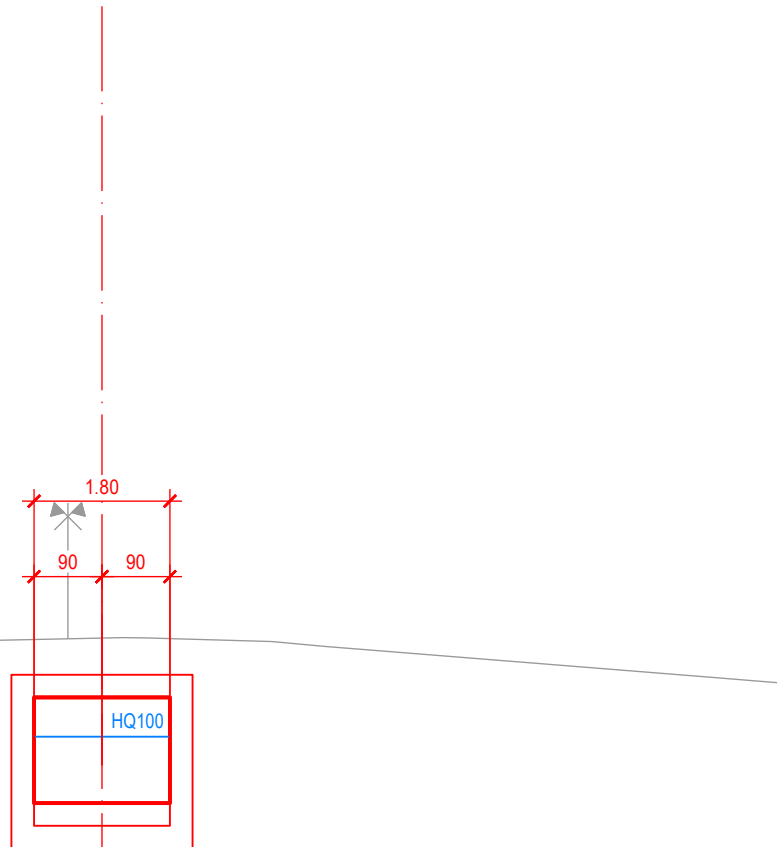
997.00



414 m ü.M.

T=418.59 P=417.728

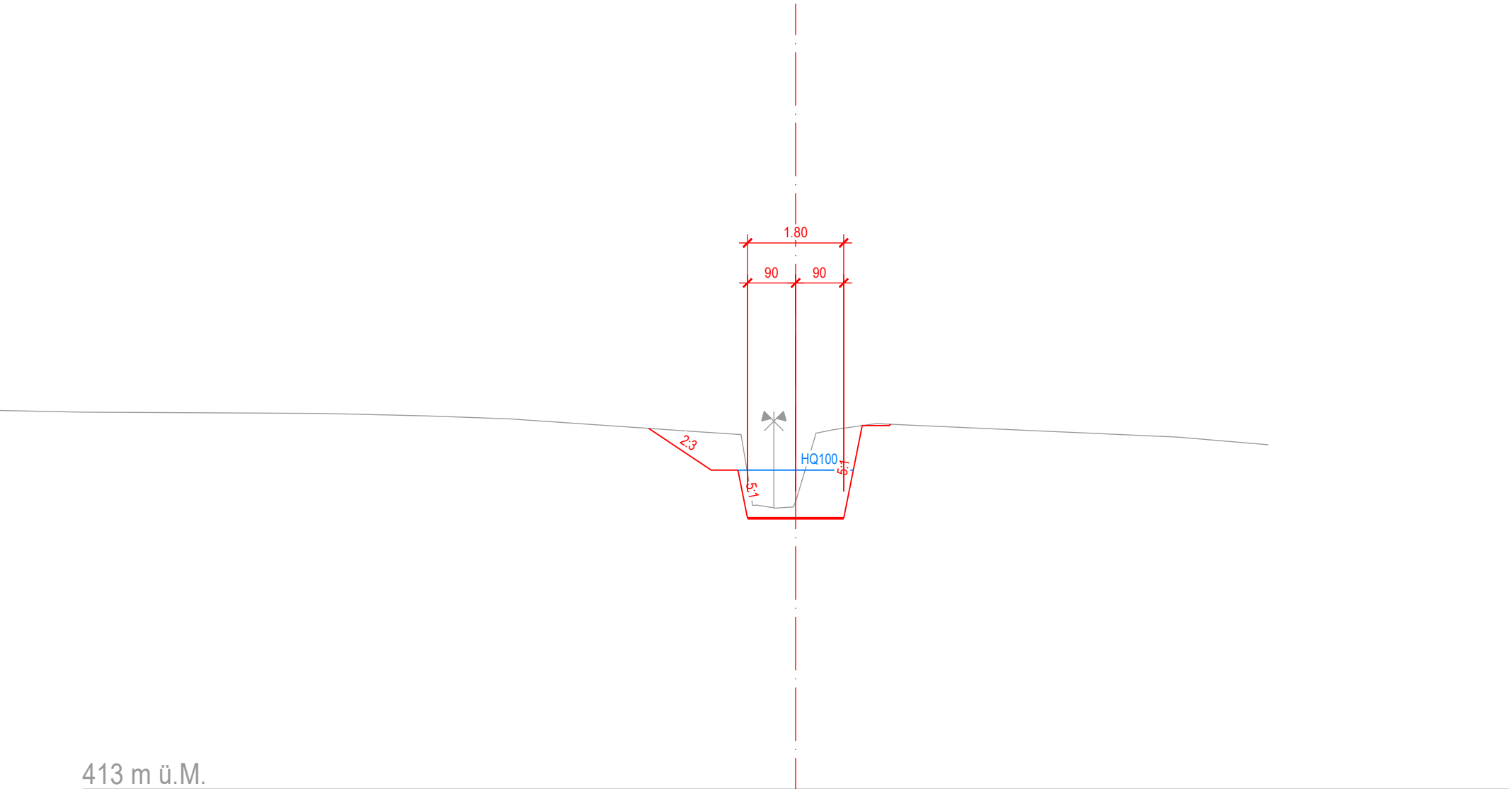
Querprofil 28
1006.00



414 m ü.M.

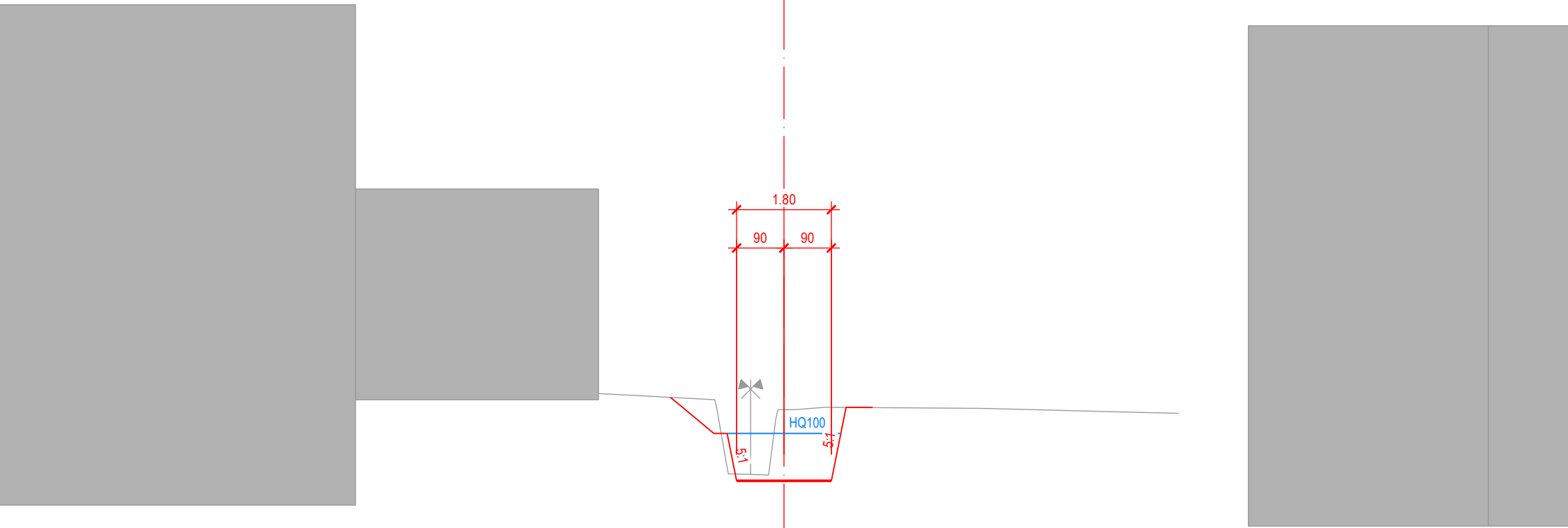
T=420.09 P=417.899

Querprofil 29
1015.00



413 m ü.M.

Querprofil 30
1025.00

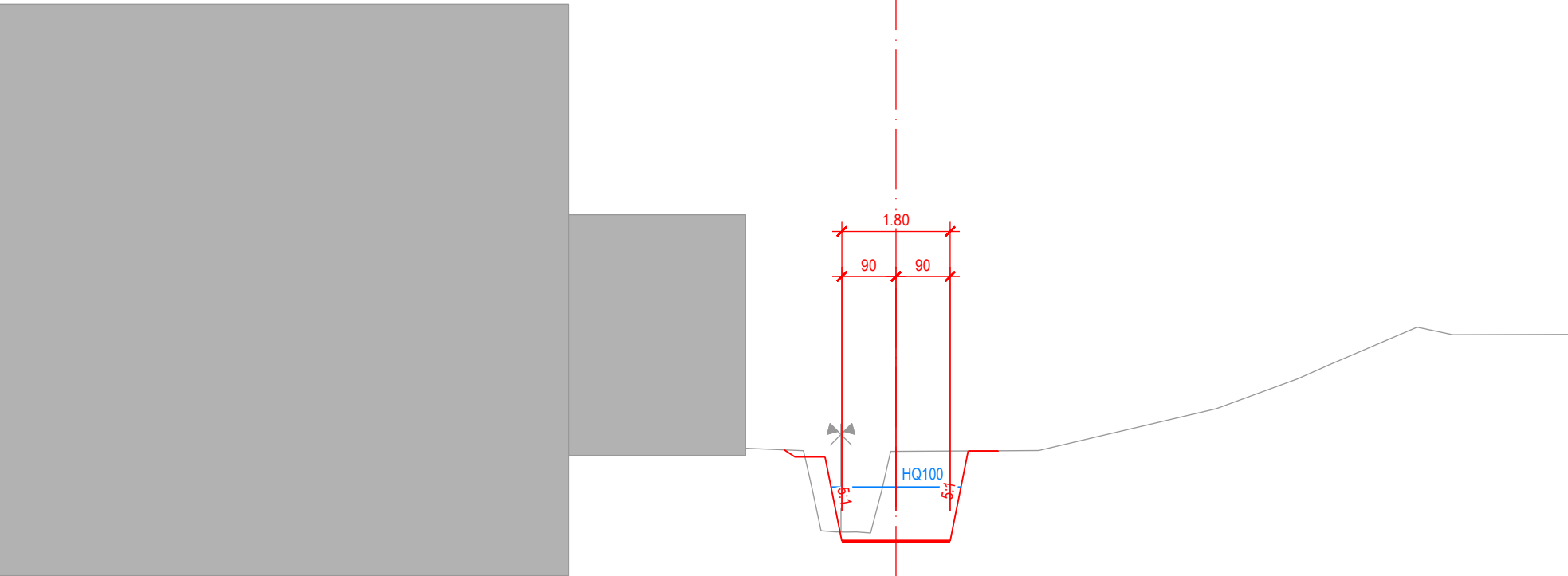


415 m ü.M.

T=419.61 | P=418.260

Querprofil 31

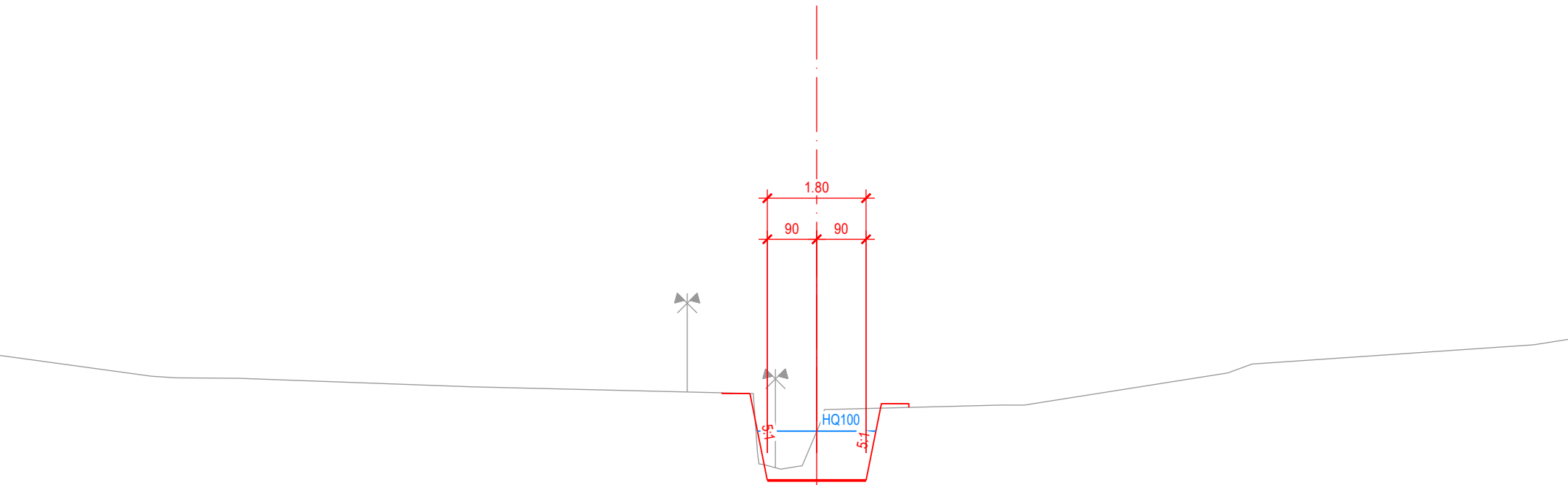
1031.00



414 m ü.M.

T=419.87 P=418.374

Querprofil 32
1038.00

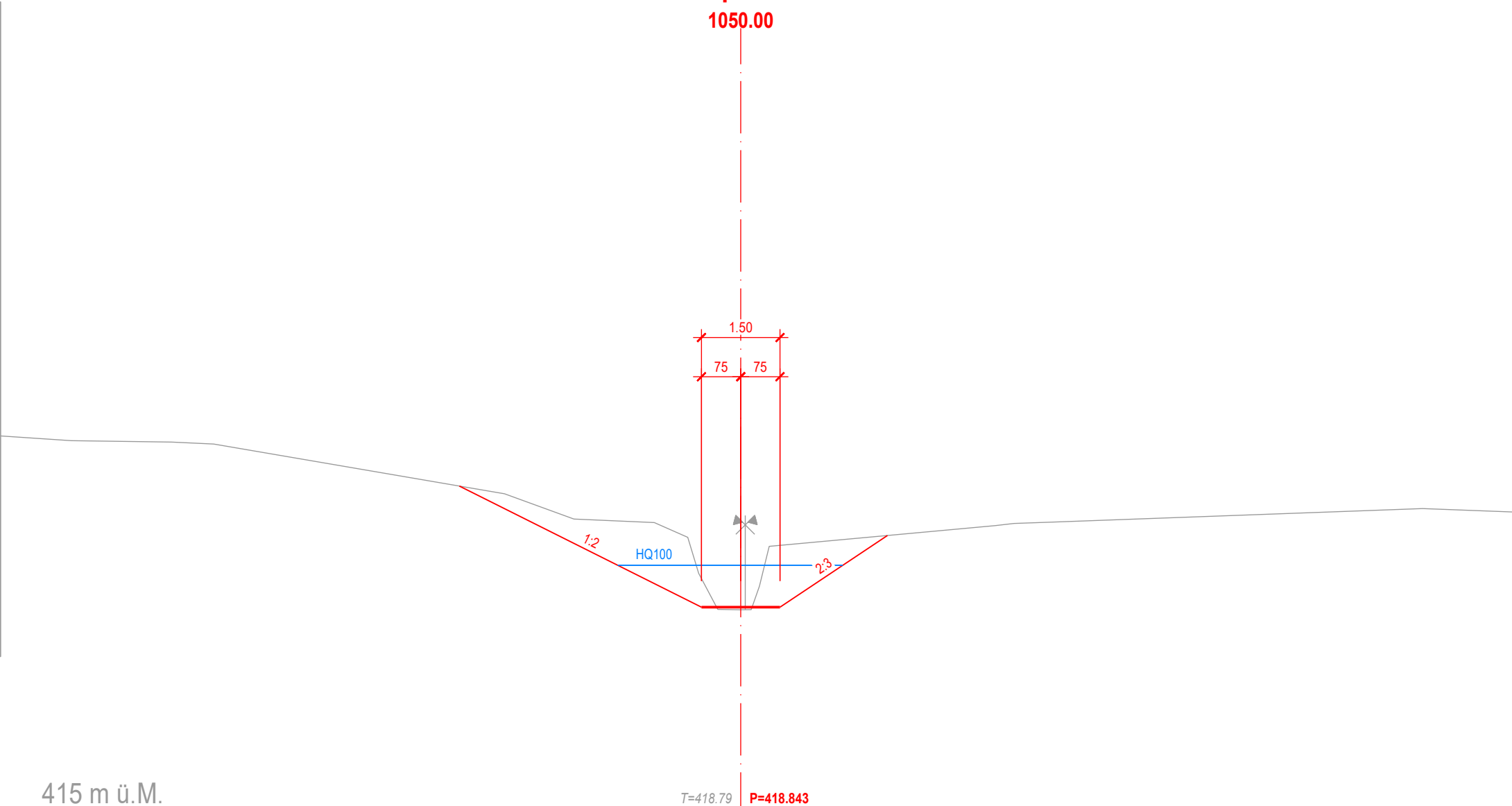


413 m ü.M.

T=419.40 P=418.507

Querprofil 33

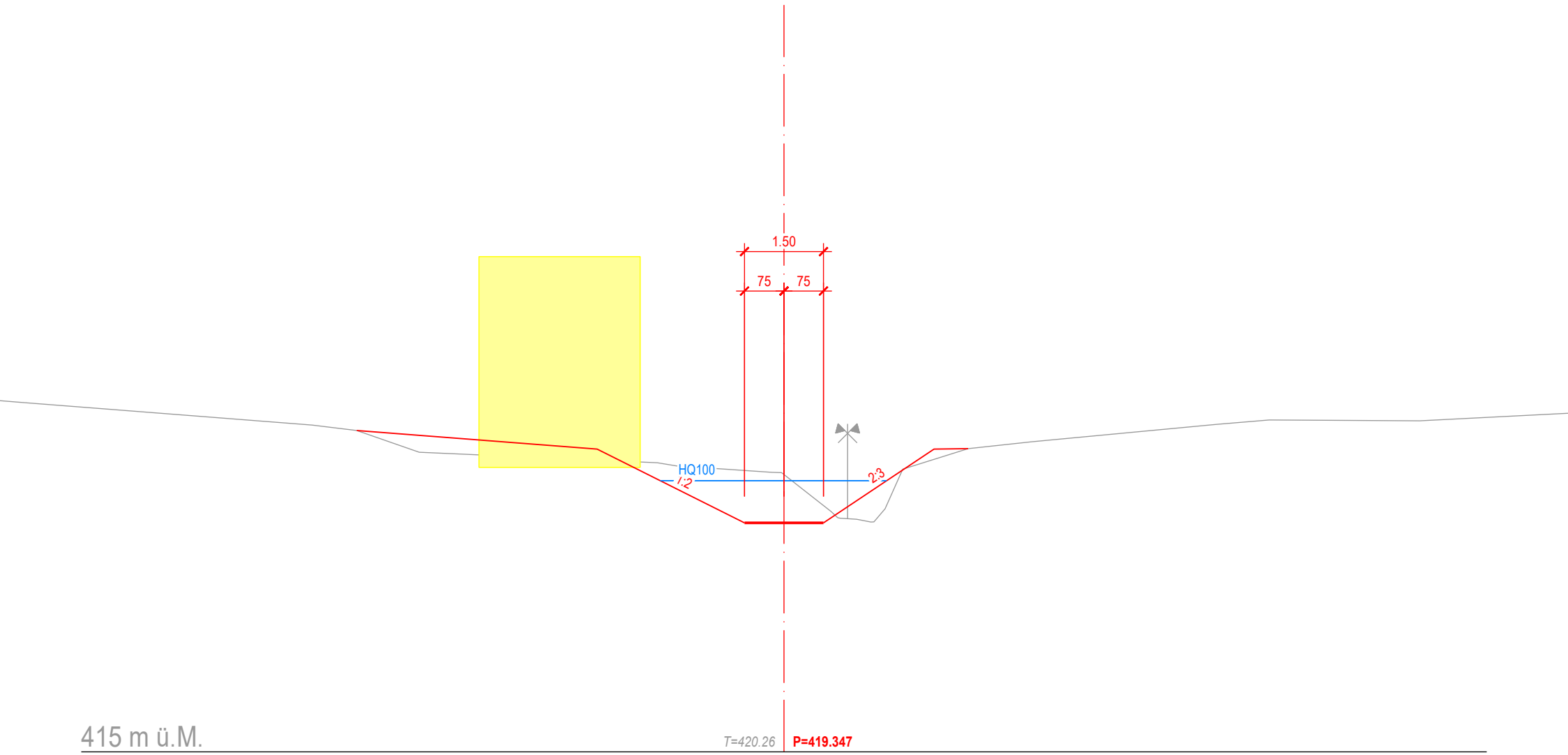
1050.00



415 m ü.M.

T=418.79 P=418.843

Querprofil 34
1068.00



415 m ü.M.

T=420.26 P=419.347

Querprofil 35

1082.00

1.50
75 75

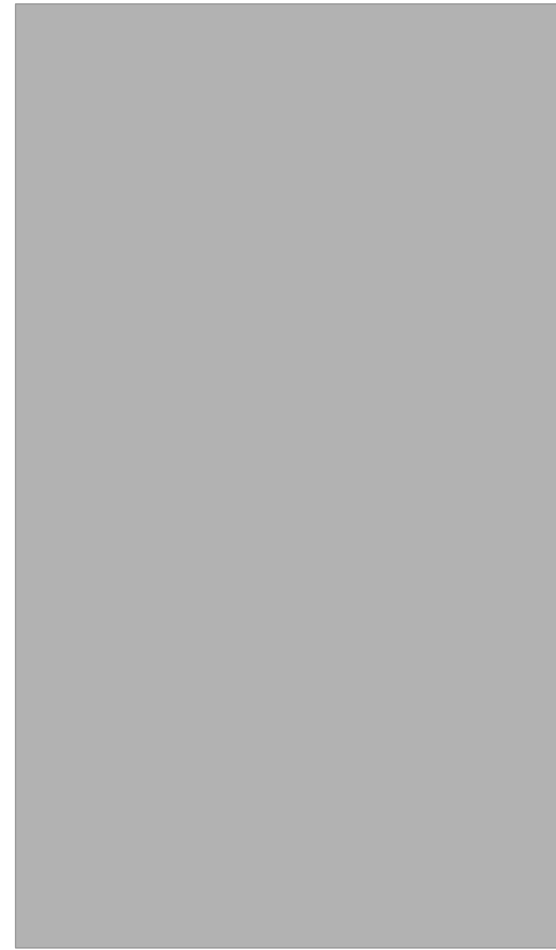
HQ100

1:2

2:3

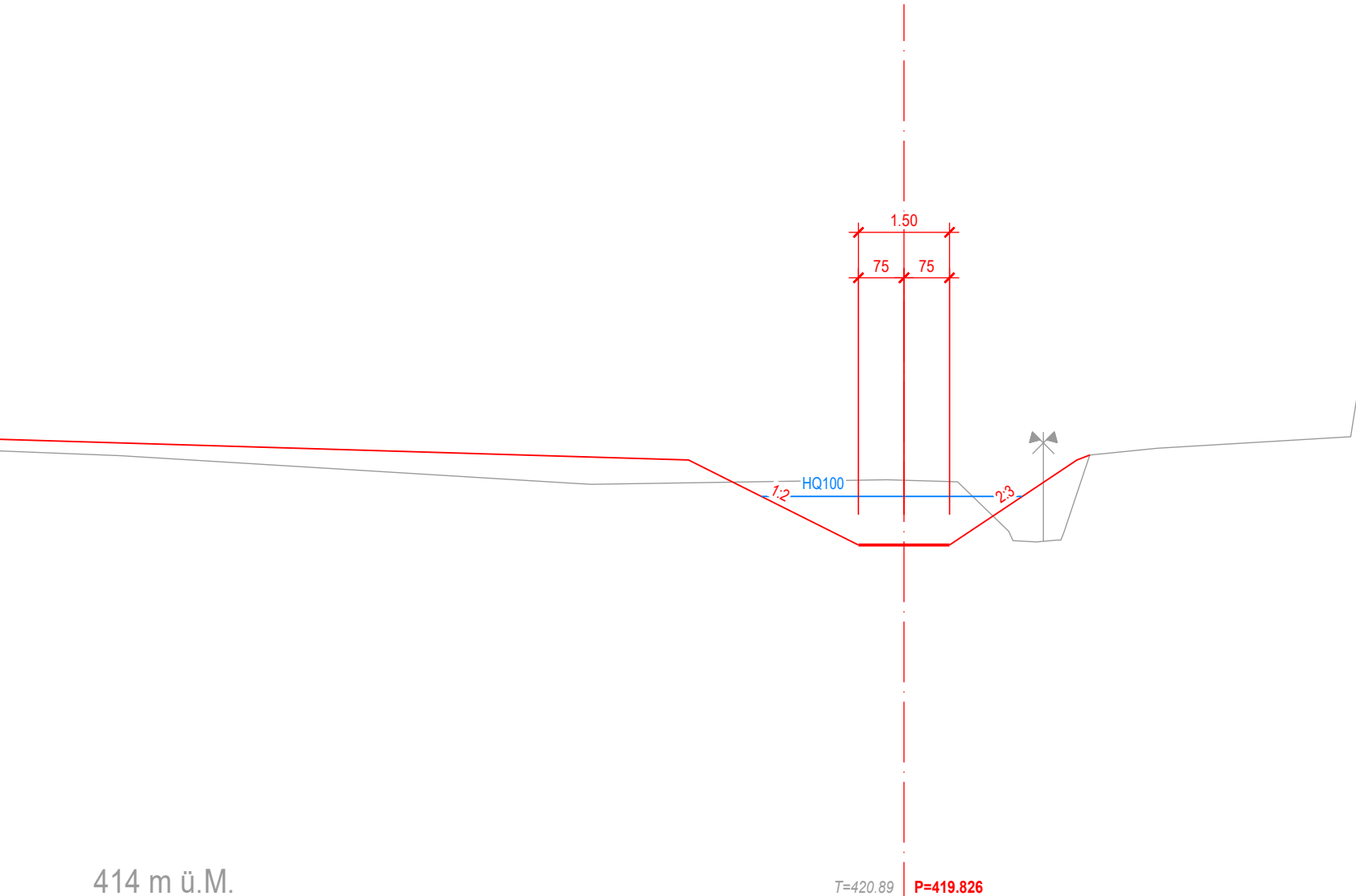
T=420.64 P=419.654

416 m ü.M.



Querprofil 36

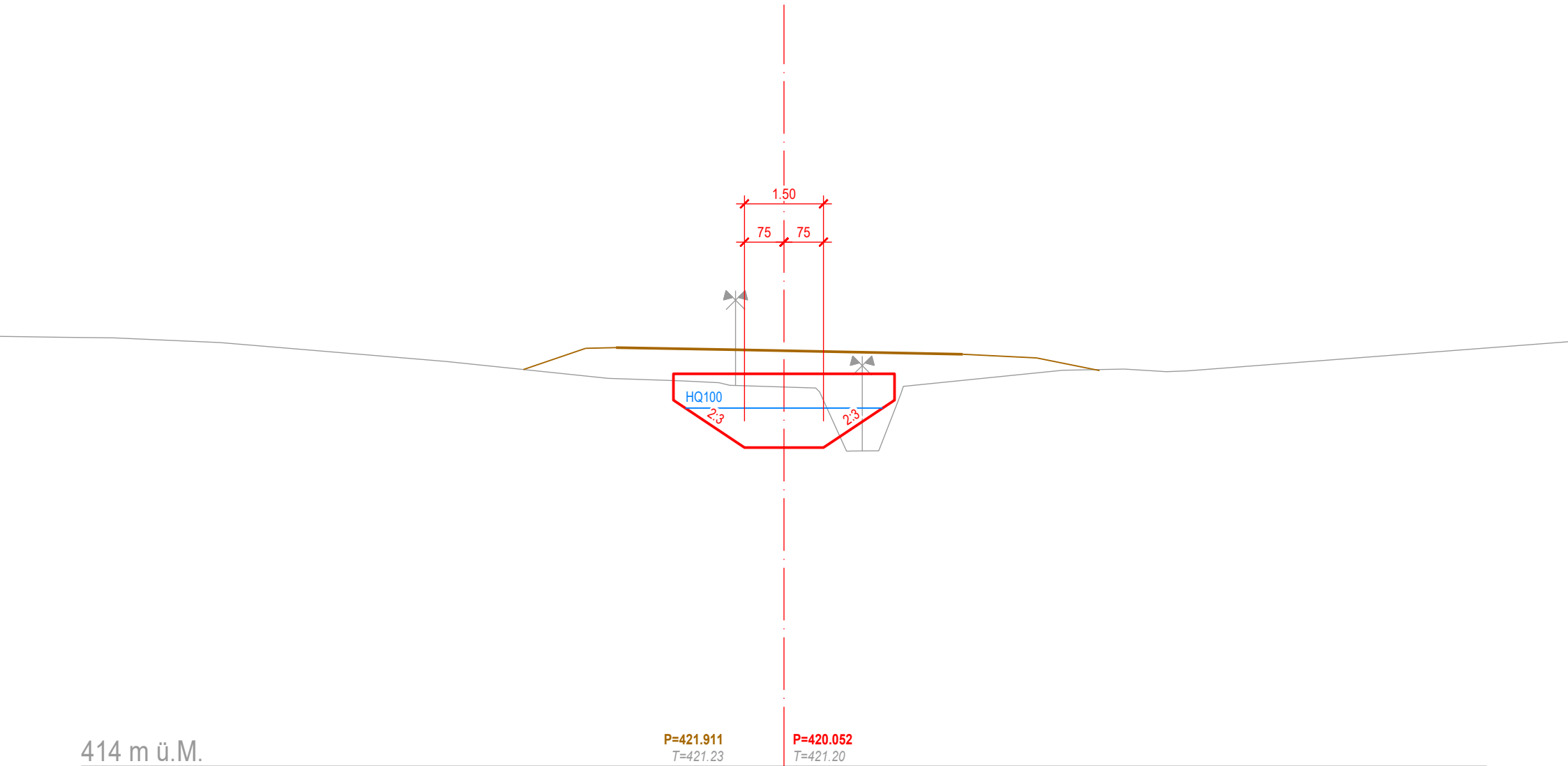
1094.00



414 m ü.M.

T=420.89 P=419.826

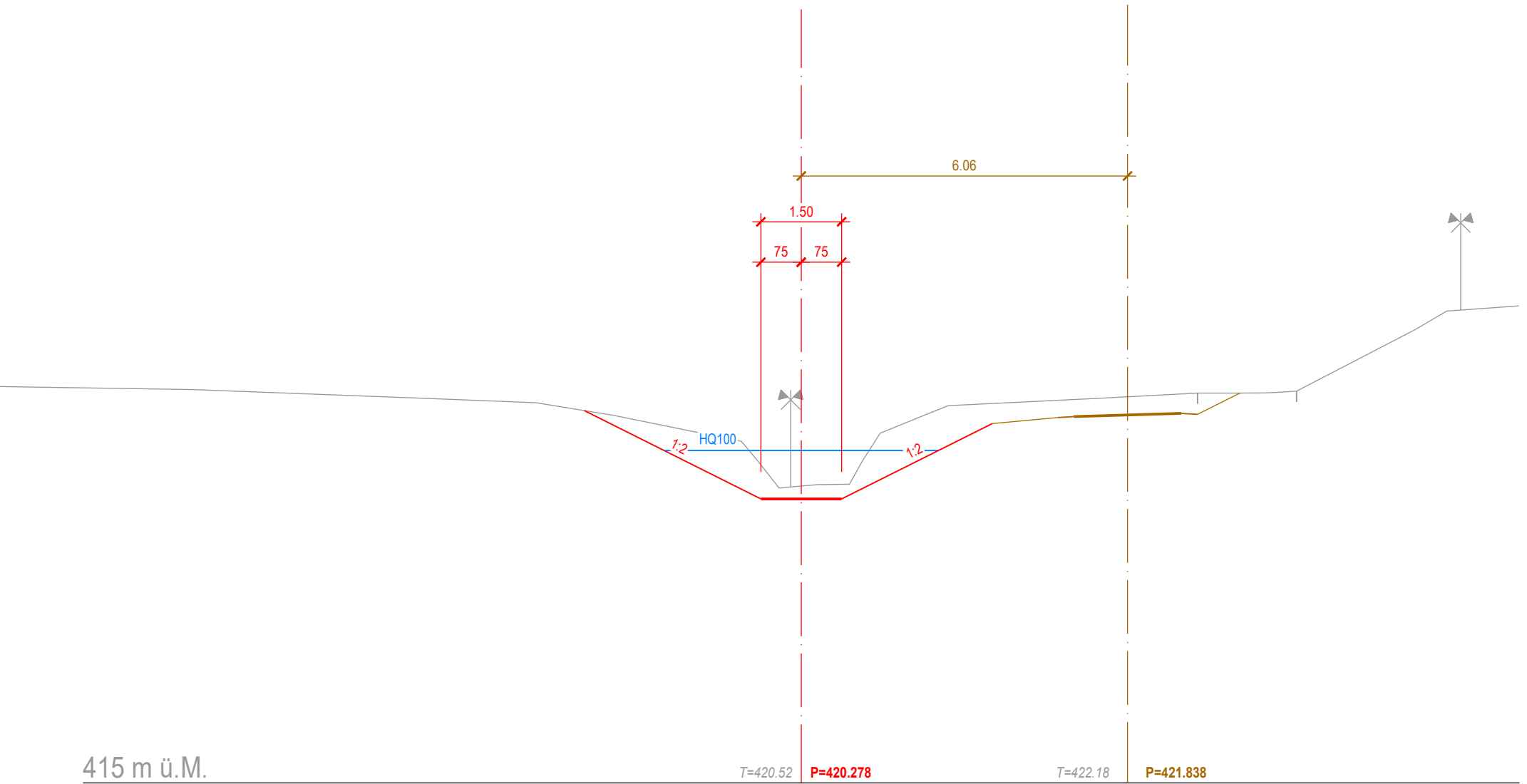
Querprofil 37
1102.00



414 m ü.M.

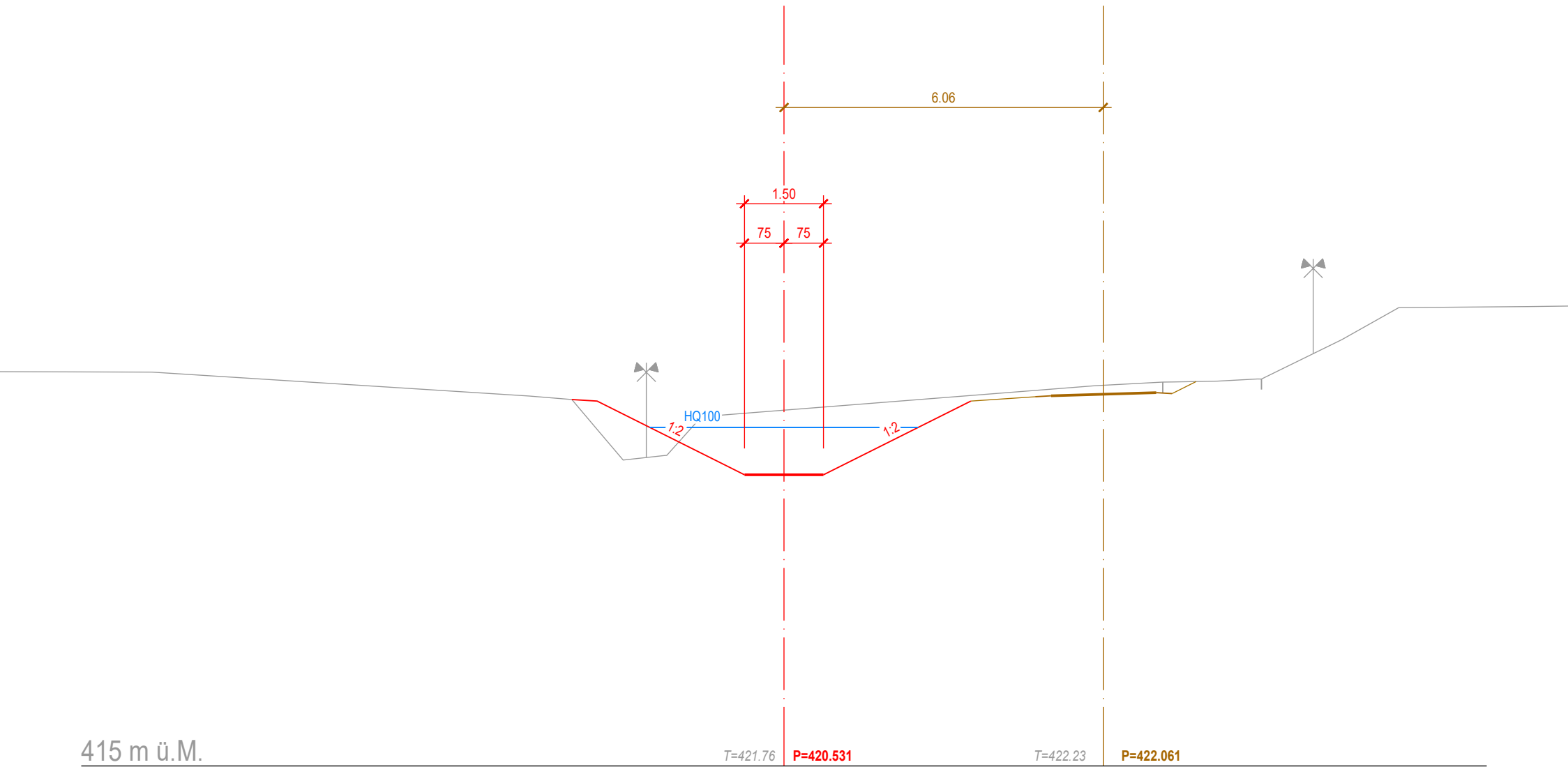
Querprofil 38

1111.00



Querprofil 39

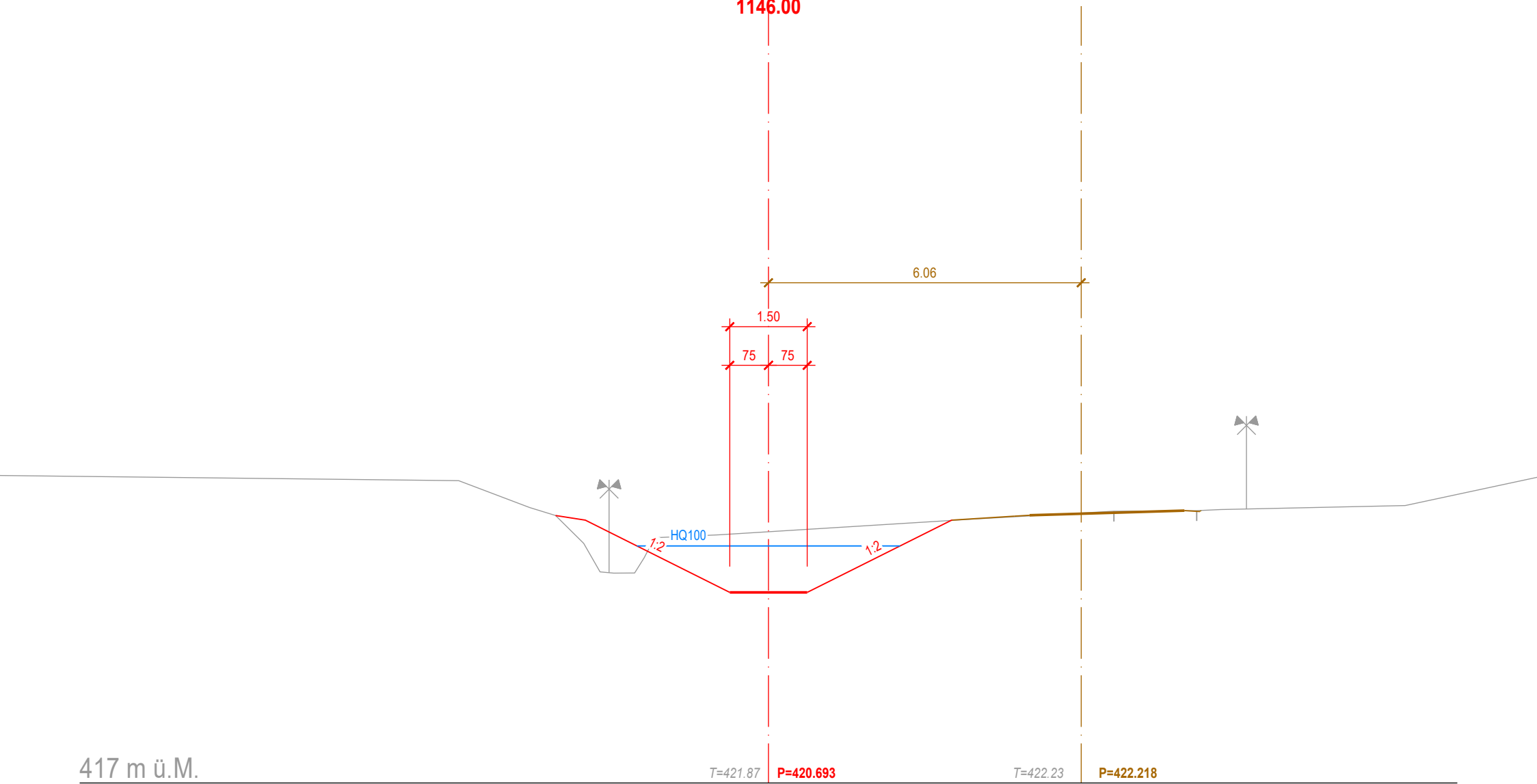
1128.00



415 m ü.M.

Querprofil 40

1146.00



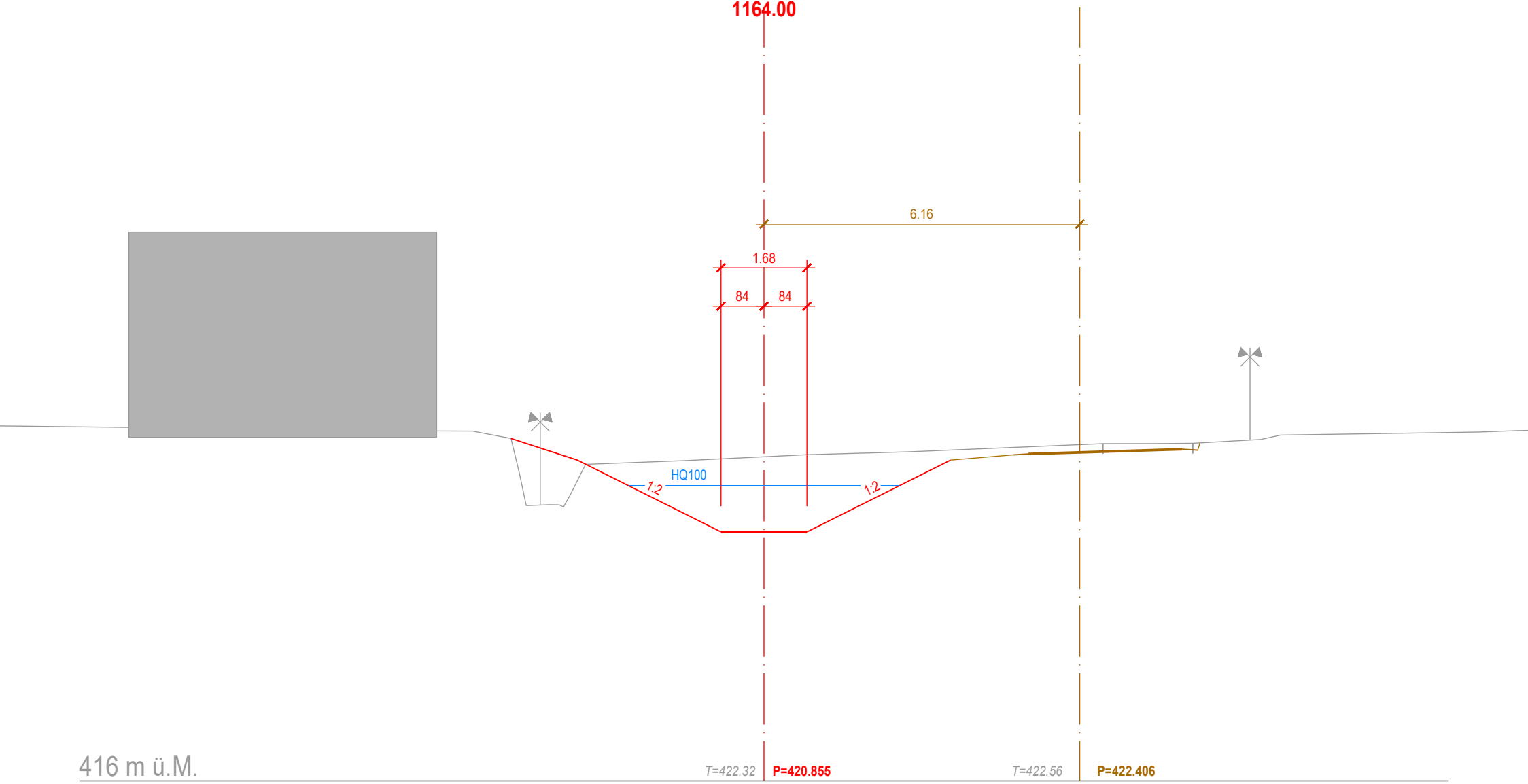
417 m ü.M.

T=421.87 P=420.693

T=422.23 P=422.218

Querprofil 41

1164.00



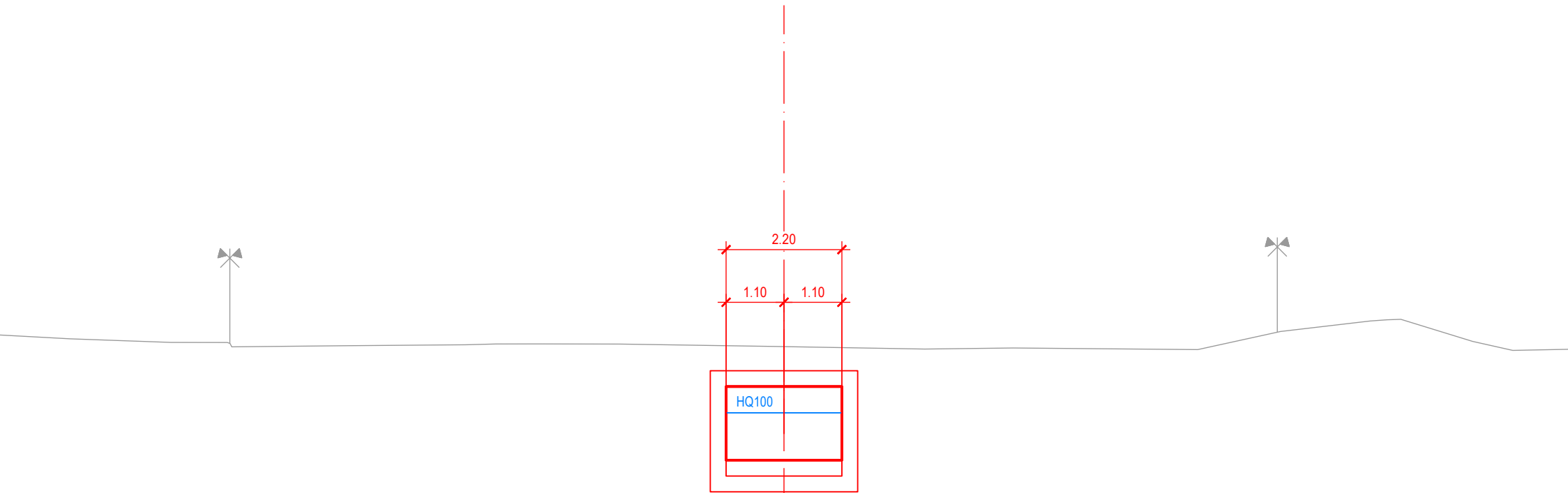
416 m ü.M.

T=422.32 P=420.855

T=422.56 P=422.406

Querprofil 42

1177.00

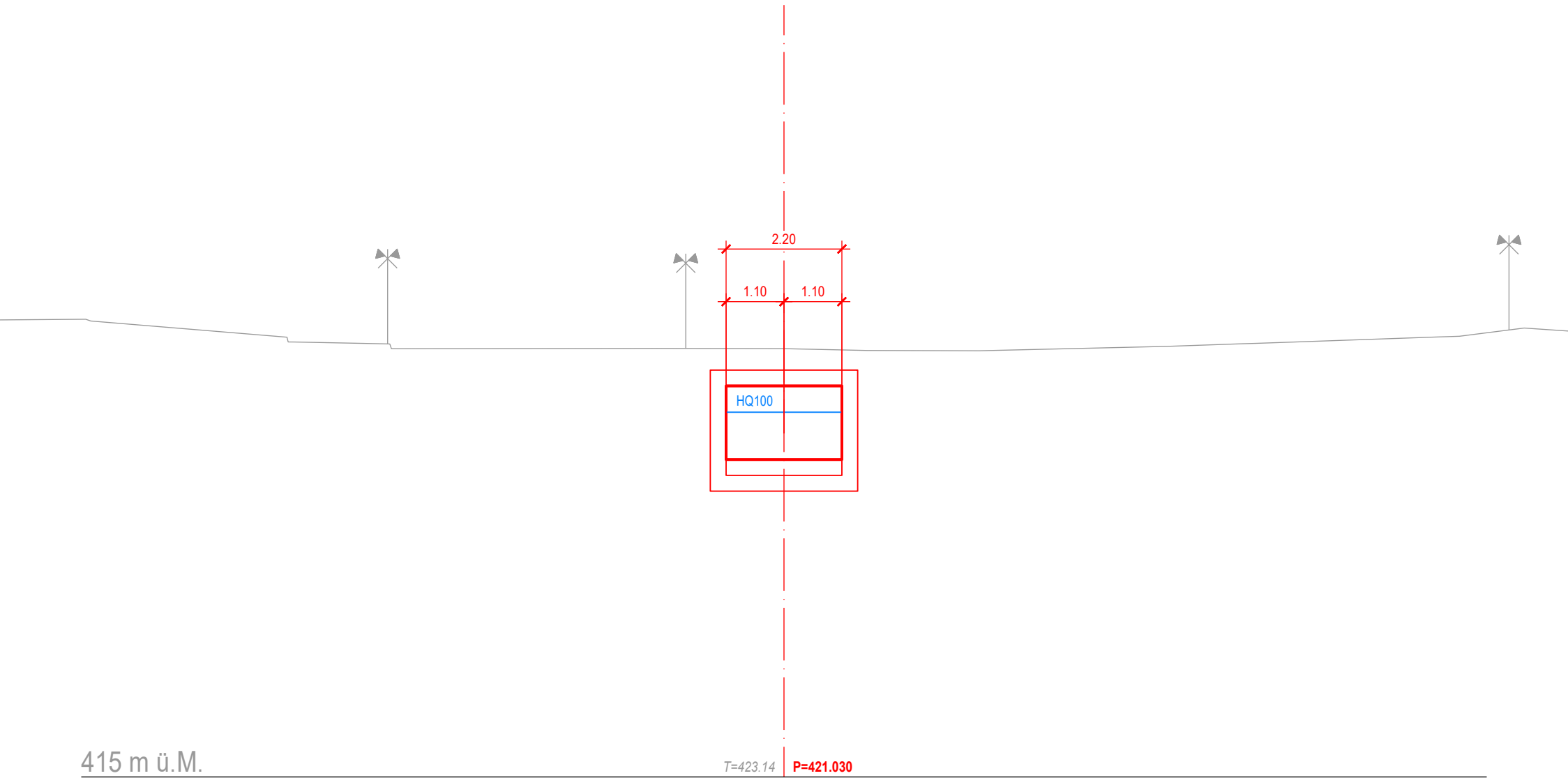


415 m ü.M.

T=423.14 P=420.980

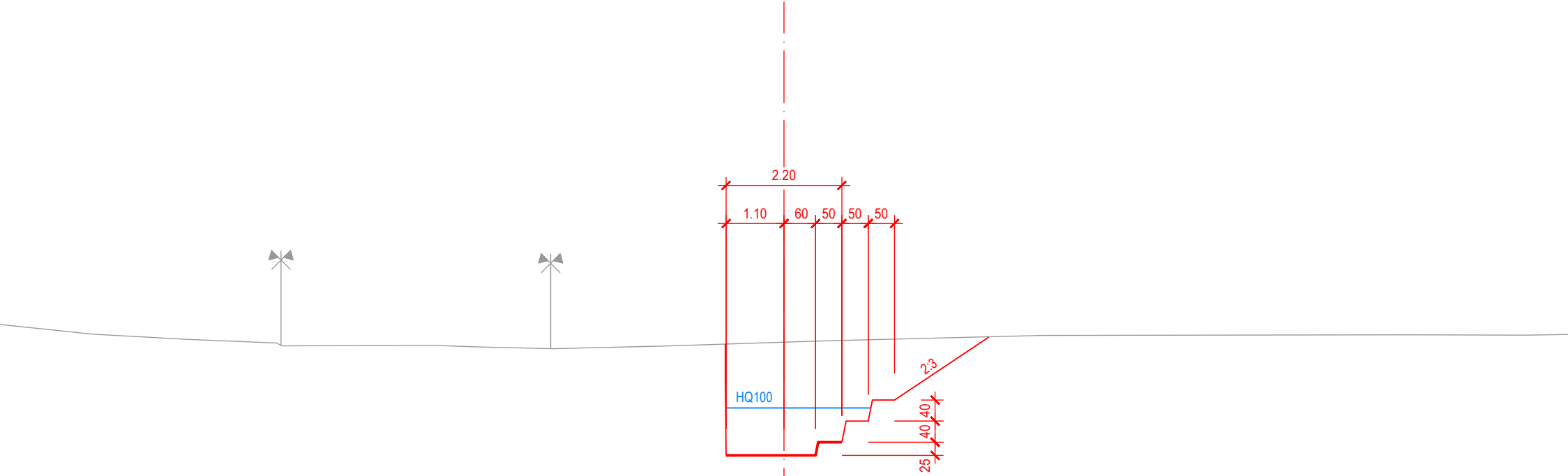
Querprofil 43

1182.00



Querprofil 44

1191.00

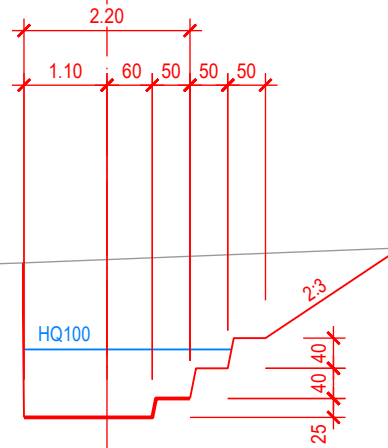


415 m ü.M.

T=423.27 P=421.120

Querprofil 45

1199.00



417 m ü.M.

T=423.29 P=421.200