

Kanton St. Gallen



Schanis SG

## TEILSTRASSENPLAN

# Winkelnweg Nr. 4.13 und 5.25

## Querprofile 1:100

Ausfertigung für		Projekt Nr. <b>19-6604</b>	Plan Nr. <b>3-903</b>	Beilage Nr.	
Studie	Projektverfasser: <b>IG nipo - ewp</b>  <small>Bürgerrietstrasse 13   8730 Uznach   Telefon 055 285 91 80   Fax 055 285 91 81   admin@nipo.ch</small>	Entwurf	Gezeichnet	Geprüft	Datum
Vorprojekt			Roc / Rut	Hoc	16.12.2020
<b>Auflageprojekt</b>					
Ausführungsprojekt					
Abschlussakten					
		K:\601\2012\06001500_CAD\540_AufP\542_pl\60.12.0600-3-903.2d			
		Format	A4	m <sup>2</sup>	

## LEGENDE

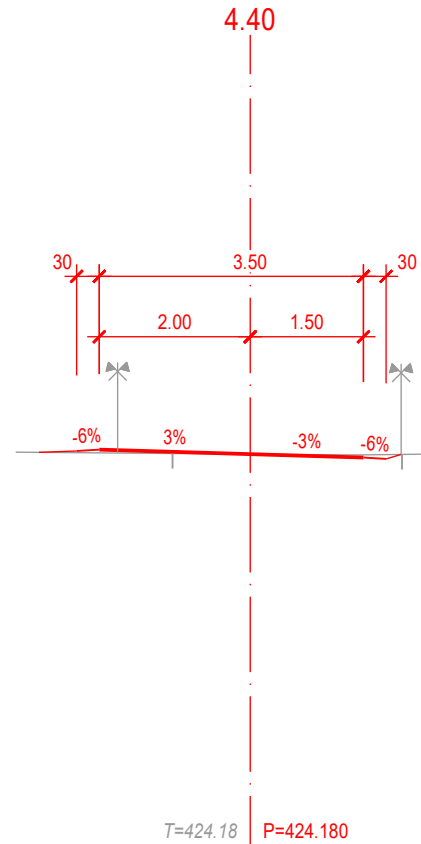


**Strassenprojekt**



Bachprojekt

# Querprofil 501

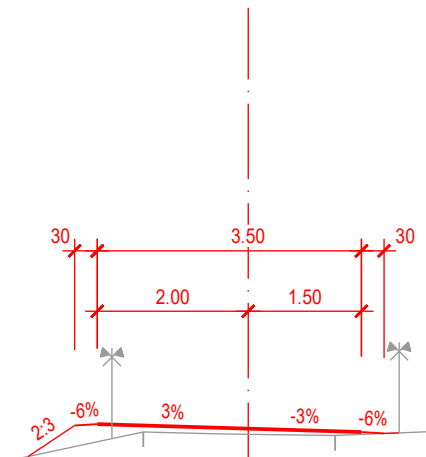


419 m ü.M.

T=424.18 P=424.180

# Querprofil 502

14.00

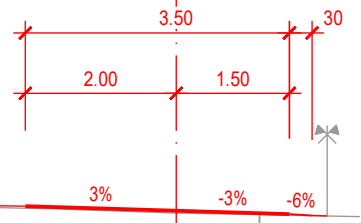


420 m ü.M.

T=424.49 P=424.564

# Querprofil 503

29.11



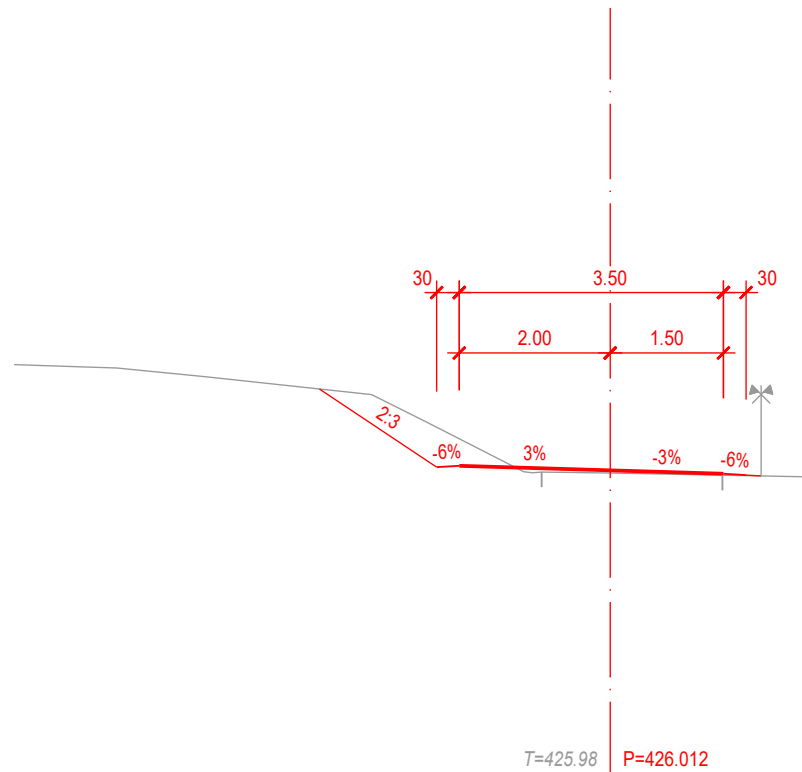
Anpassung bestehende Einfahrt

3% -3% -6%

420 m ü.M.

T=425.21 P=425.238

Querprofil 504  
42.04

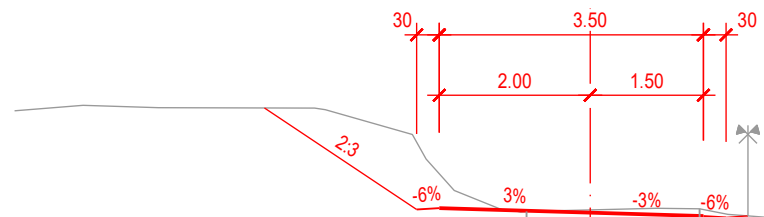


422 m ü.M.

T=425.98 P=426.012

# Querprofil 505

50.50

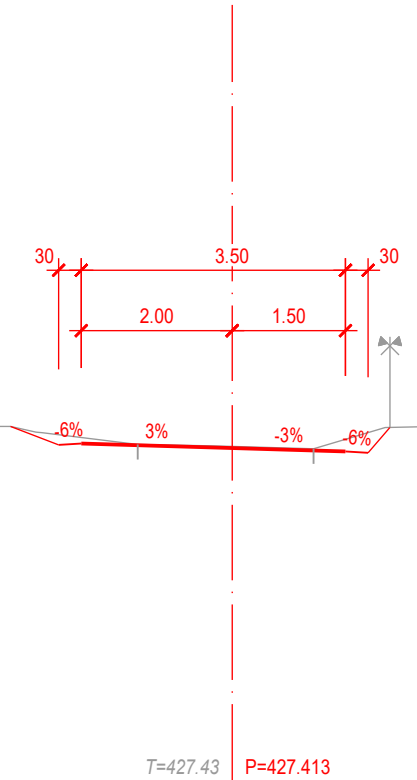
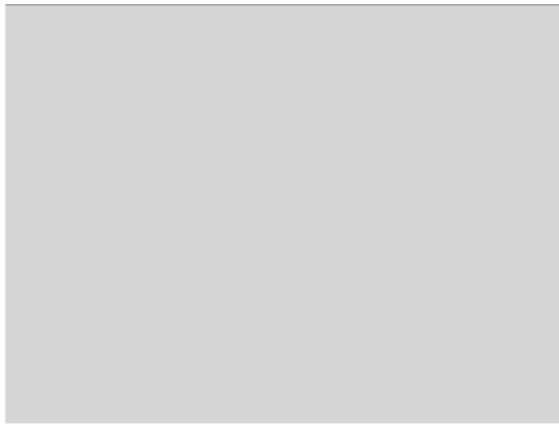


422 m ü.M.

T=426.56 P=426.524

# Querprofil 506

67.90



423 m ü.M.

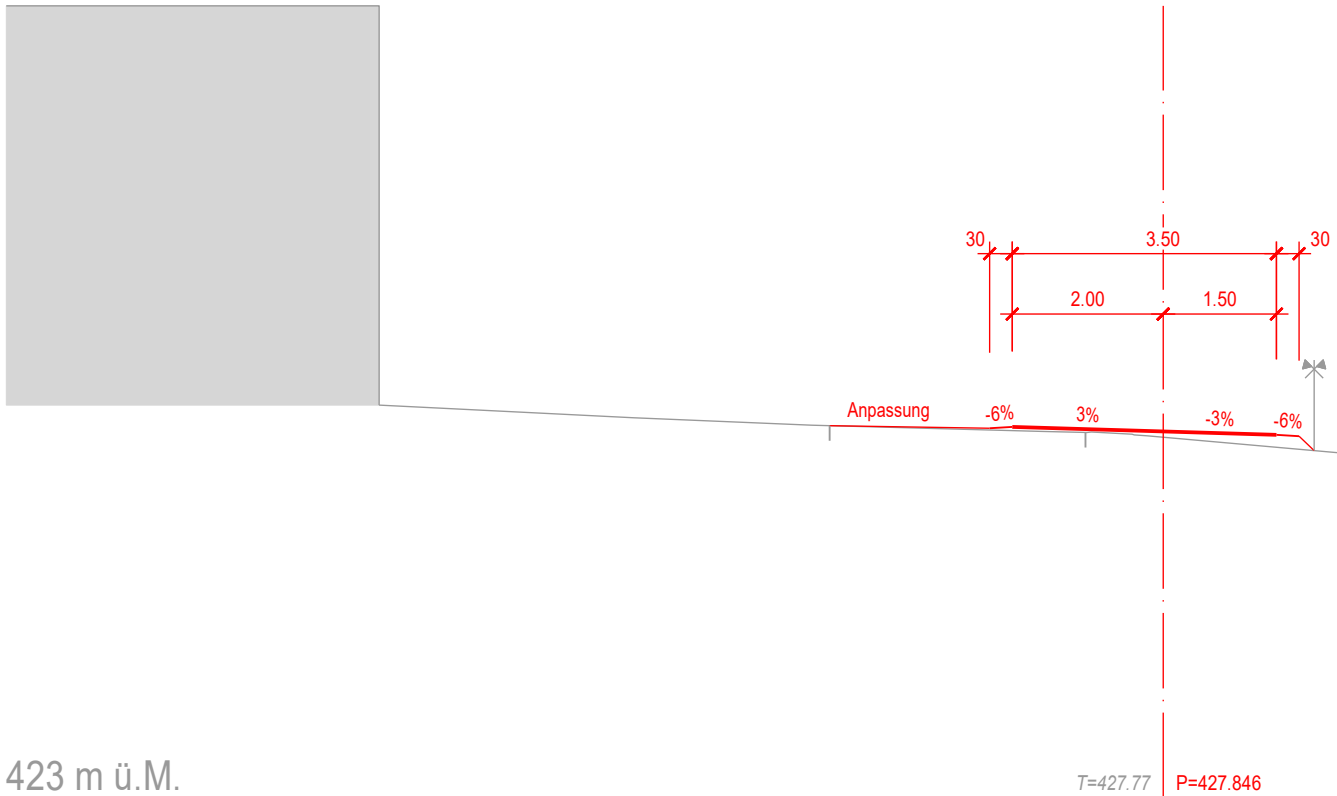
T=427.43

P=427.413



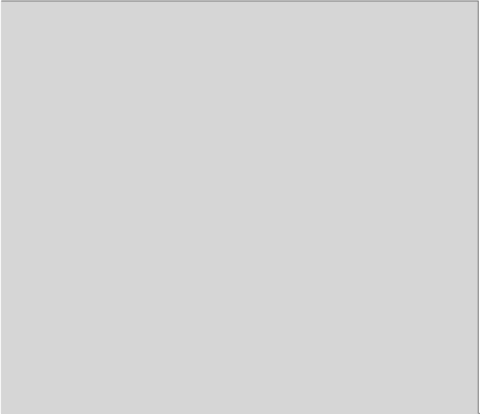
# Querprofil 507

80.84



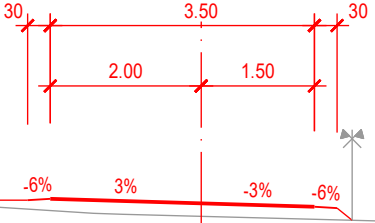
423 m ü.M.

T=427.77 P=427.846



Querprofil 508

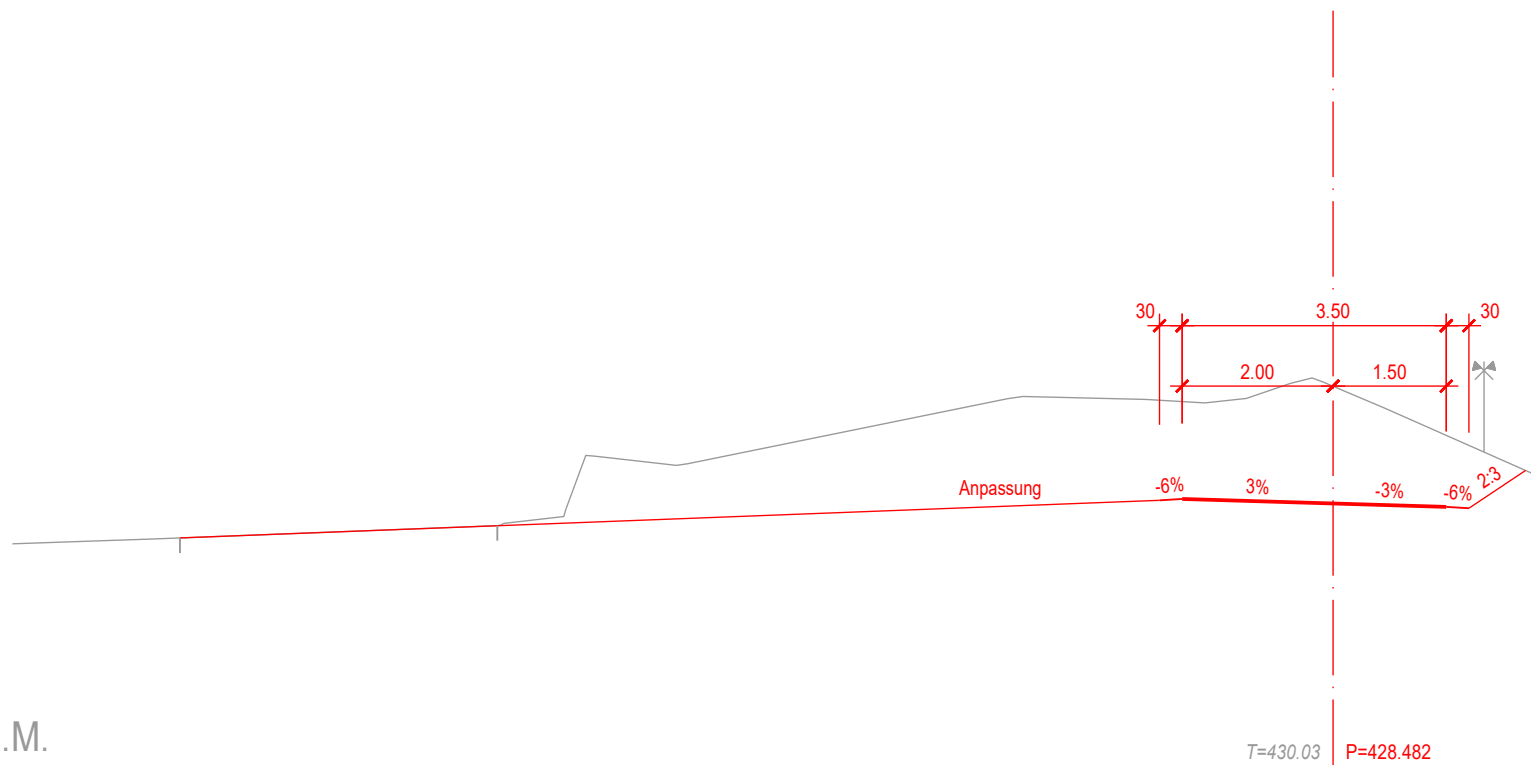
93.80



423 m ü.M.

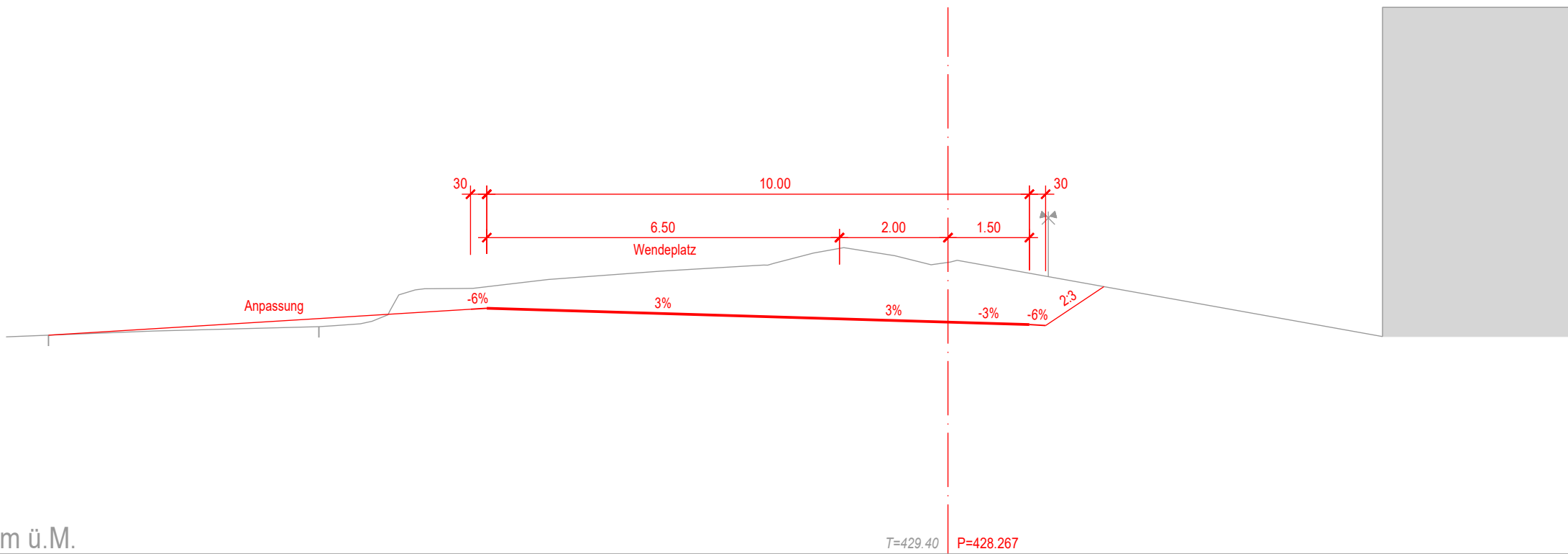
T=427.99 P=428.164

509 Querprofil  
106.76



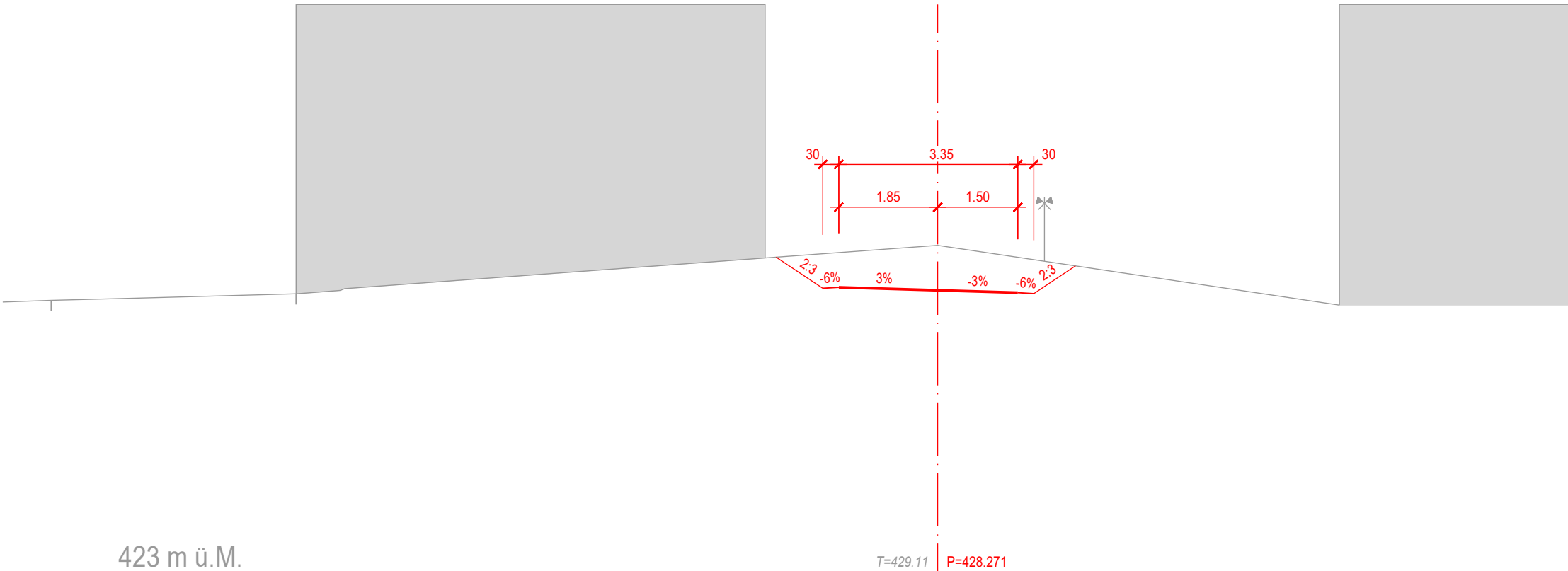
425 m ü.M.

Querprofil 510  
112.45



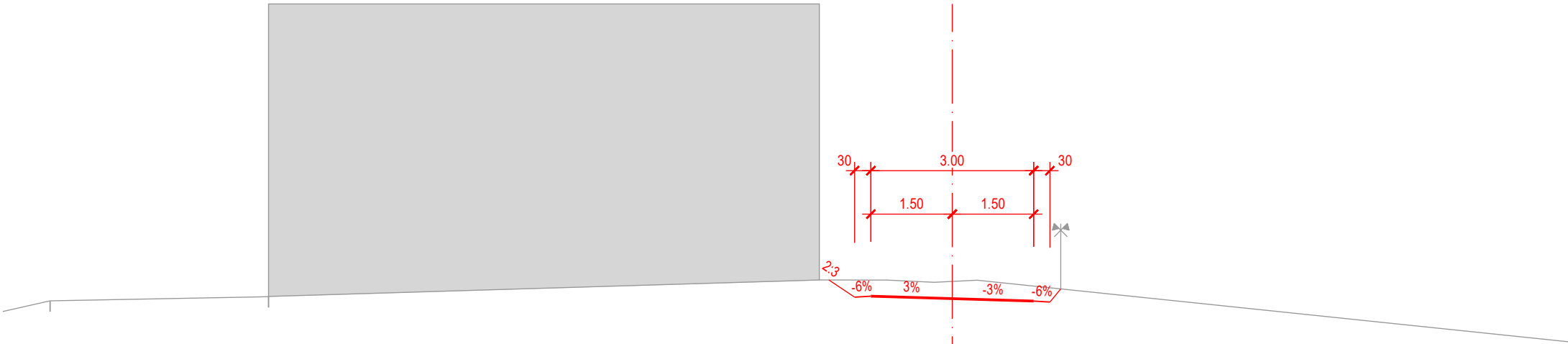
# Querprofil 511

118.12



# Querprofil 512

128.99

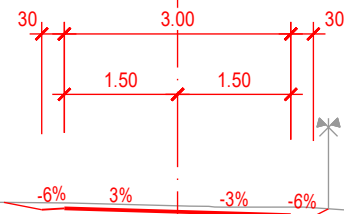


423 m ü.M.

T=428.49 P=428.169

# Querprofil 513

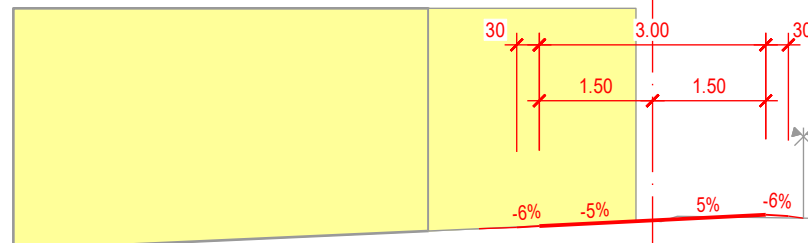
142.01



425 m ü.M.

T=428.12 P=428.039

514 Querprofil  
150.70



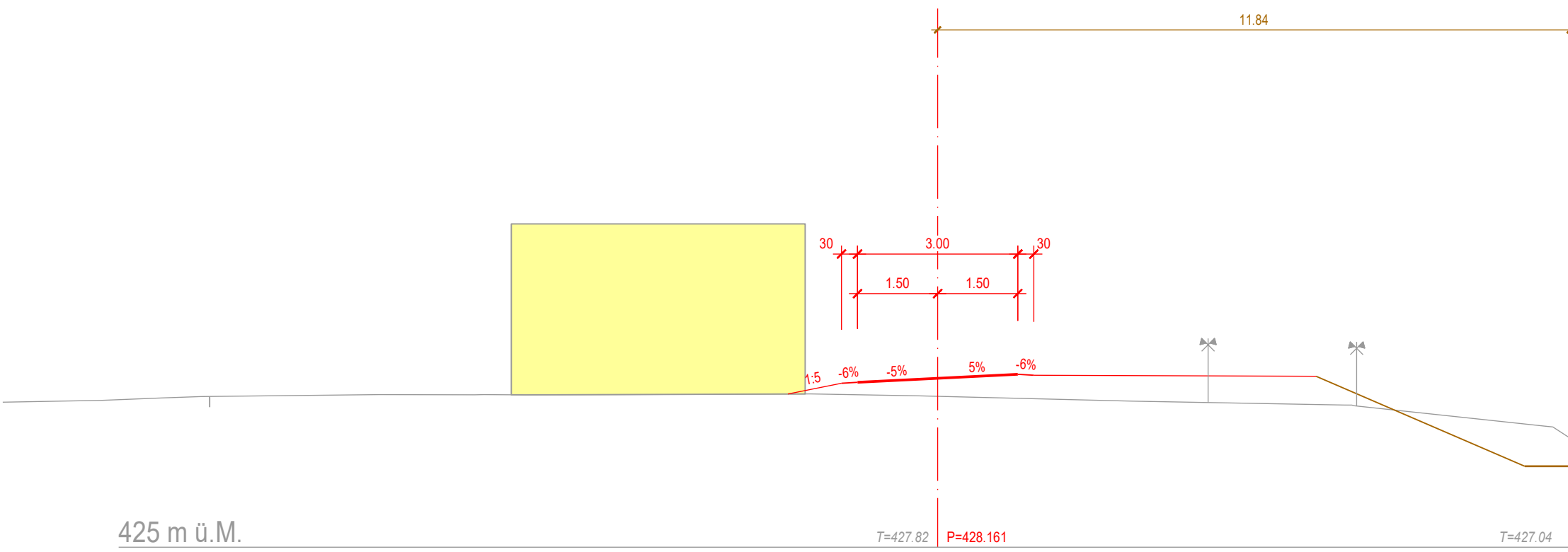
425 m ü.M.

P=427.991 T=427.99



515 Querprofil  
159.44

182



425 m ü.M.

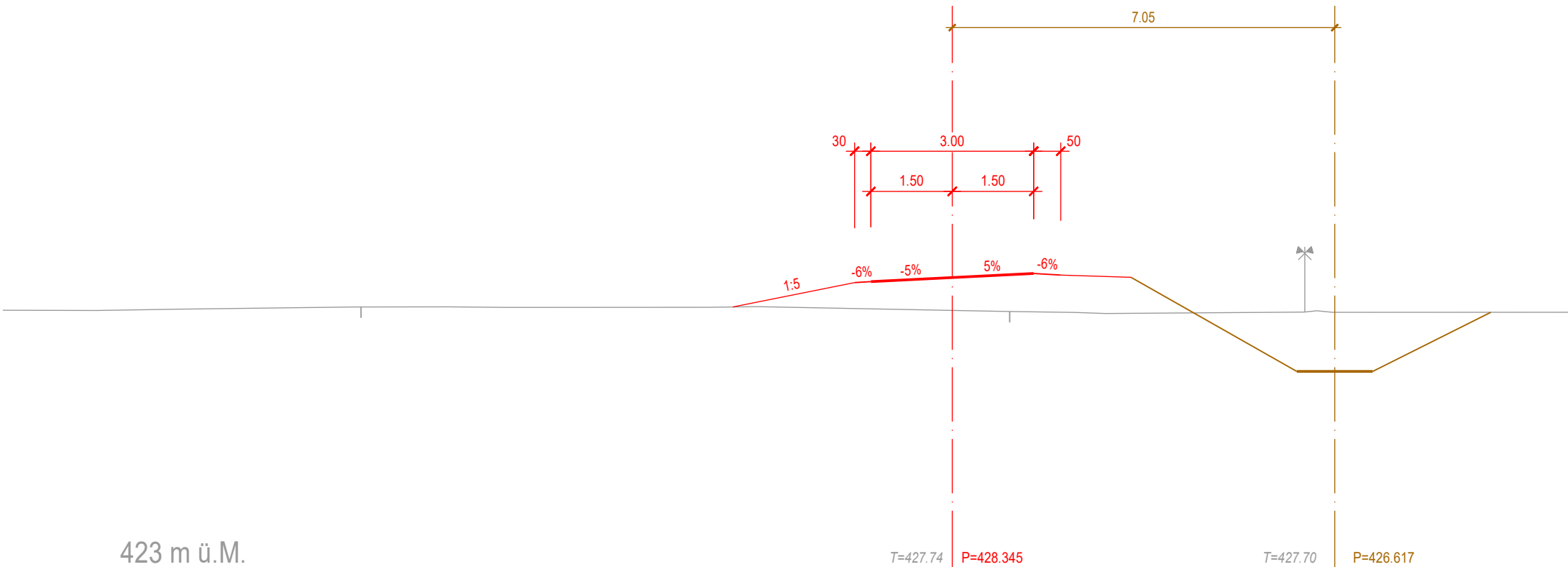
T=427.82 P=428.161

T=427.04

# Querprofil 516

168.18

1840.62



423 m ü.M.

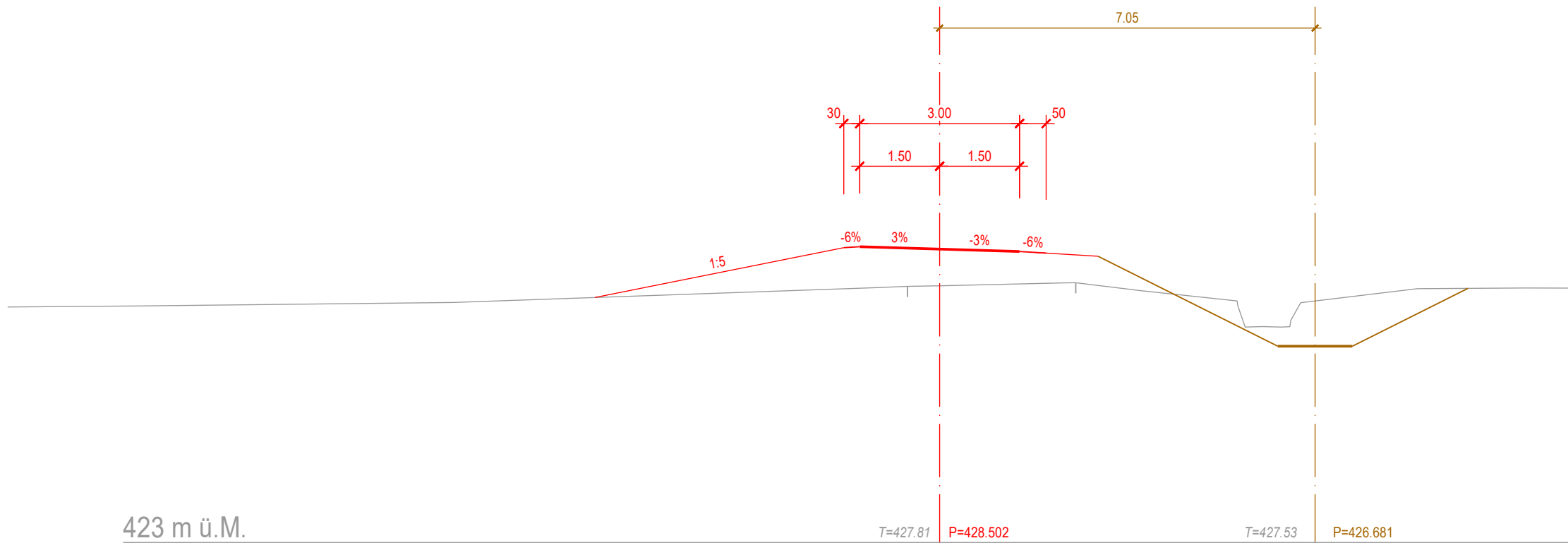
T=427.74 P=428.345

T=427.70 P=426.617

# Querprofil 517

177.56

1850.00



423 m ü.M.

T=427.81

P=428.502

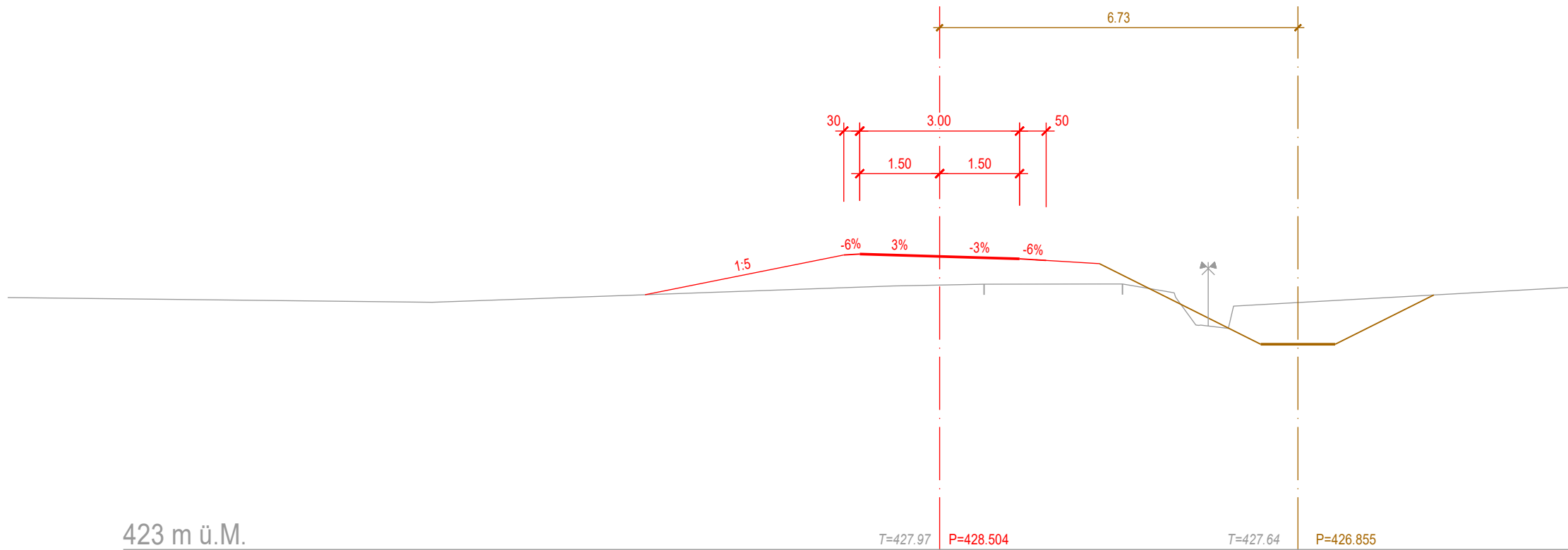
T=427.53

P=426.681

# Querprofil 518

205.80

1879.00



423 m ü.M.

T=427.97

P=428.504

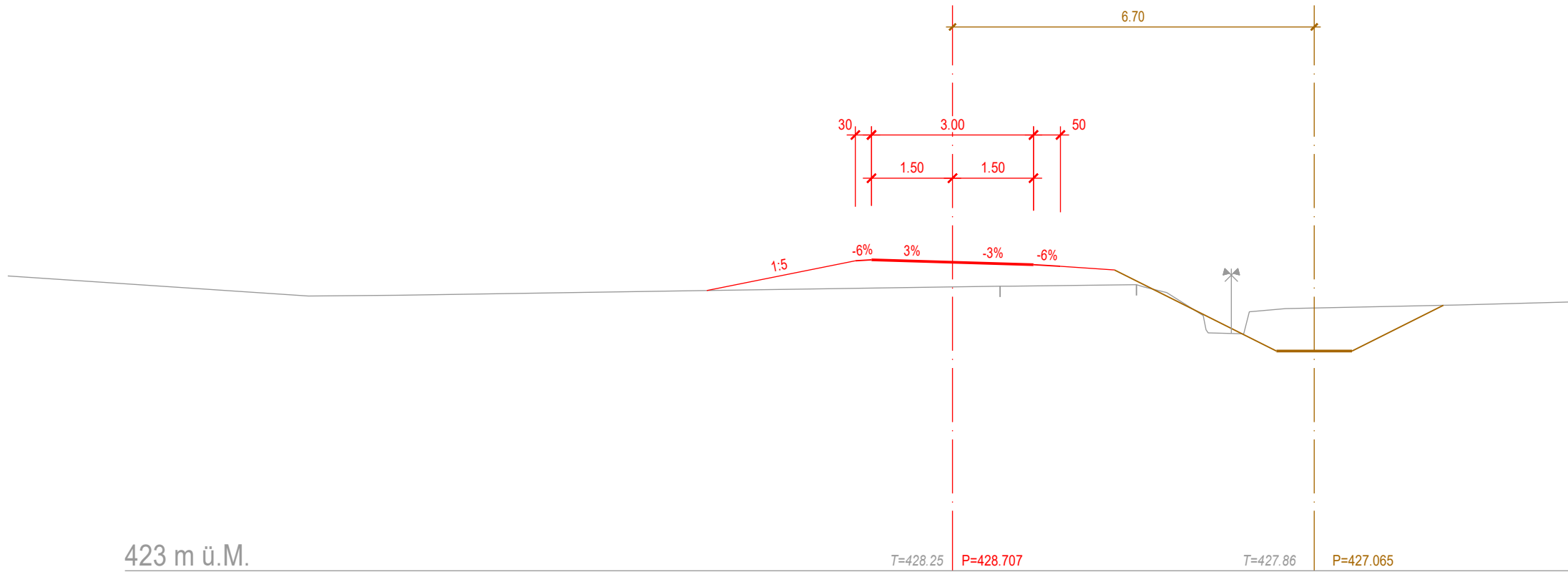
T=427.64

P=426.855

# Querprofil 519

241.19

1914.00



423 m ü.M.

$T=428.25$   $P=428.707$

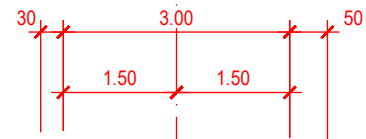
$T=427.86$   $P=427.065$

# Querprofil 520

271.60

1947.00

6.70



Anpassung

-6% 3% -3% -6%

423 m ü.M.

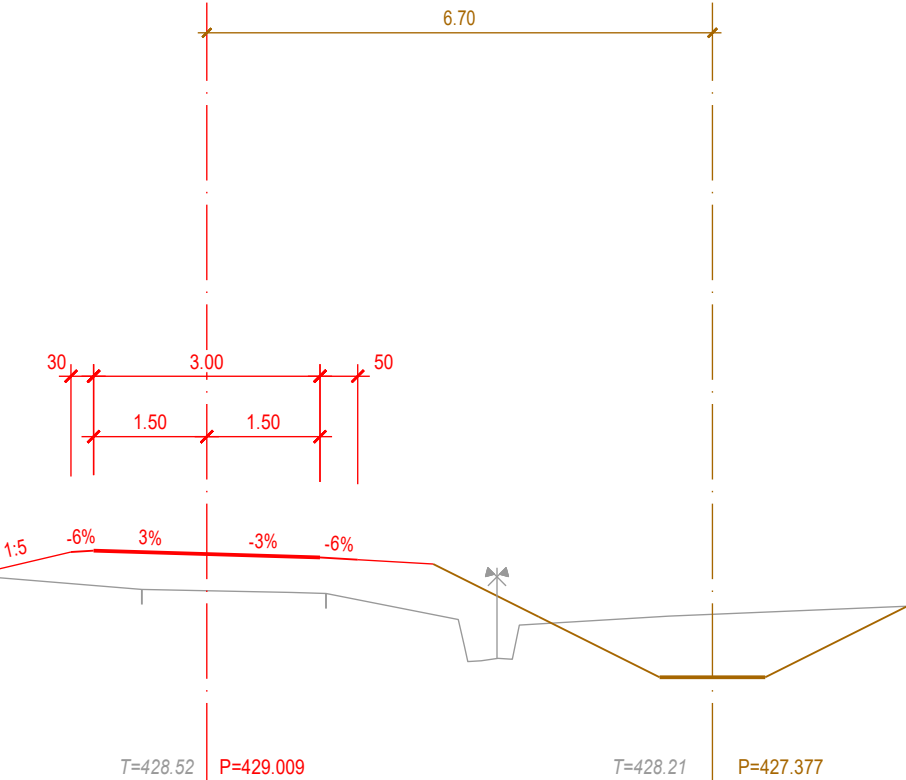
T=428.42 P=428.894

T=427.99 P=427.263

Querprofil 521

290.31

1966.04



426 m ü.M.

T=428.52 P=429.009

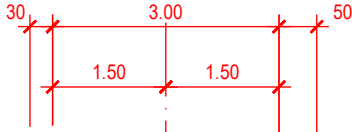
T=428.21 P=427.377

Querprofil 522

312.82

6.74

1988.55



1:5

-6% 3% -3% -6%



+ 423 m ü.M.

T=428.51 P=429.151

T=428.26 P=427.512

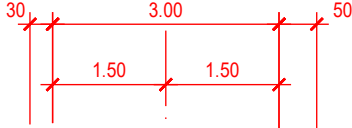


Querprofil 523

335.94

8.55

2009.00



1.5 -6% 3% -3% -6%

423 m ü.M.

T=428.42 P=429.347

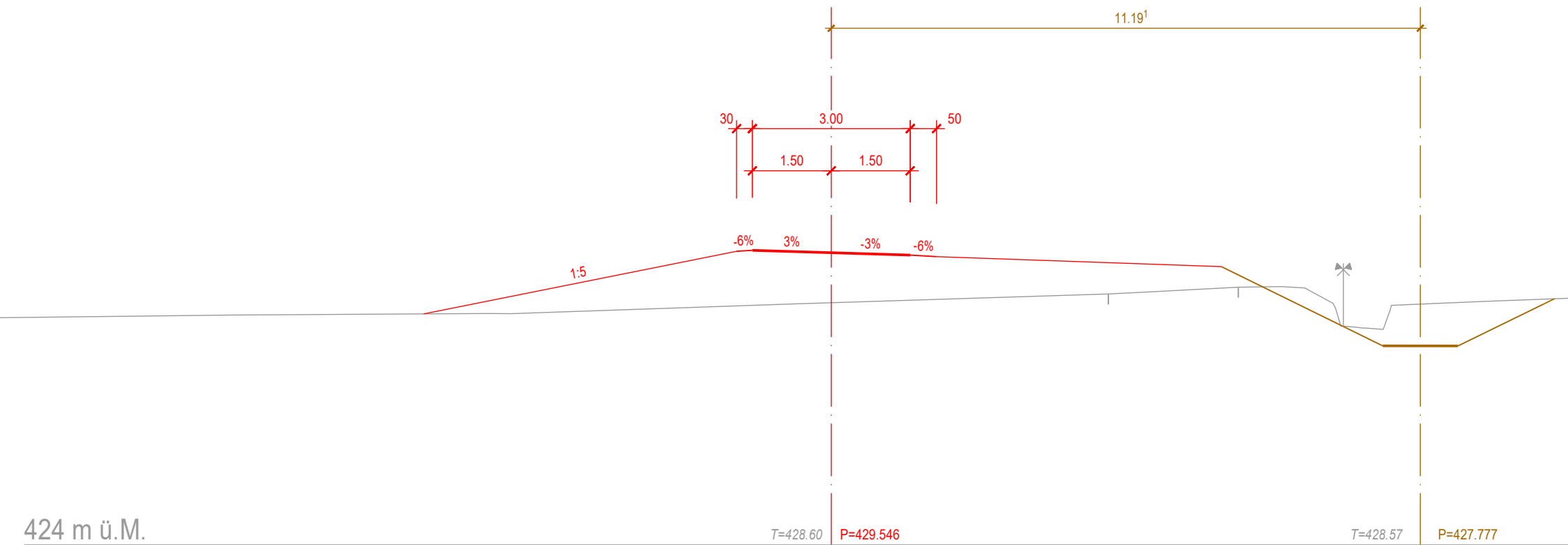
T=428.37 P=427.635



# Querprofil 524

359.36

2032.79



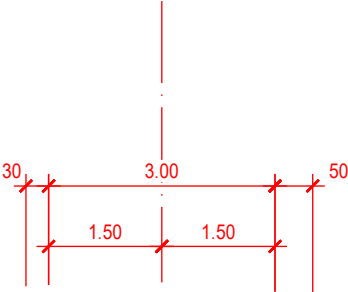
424 m ü.M.

T=428.60 P=429.546

T=428.57 P=427.777

Querprofil 525

385.32



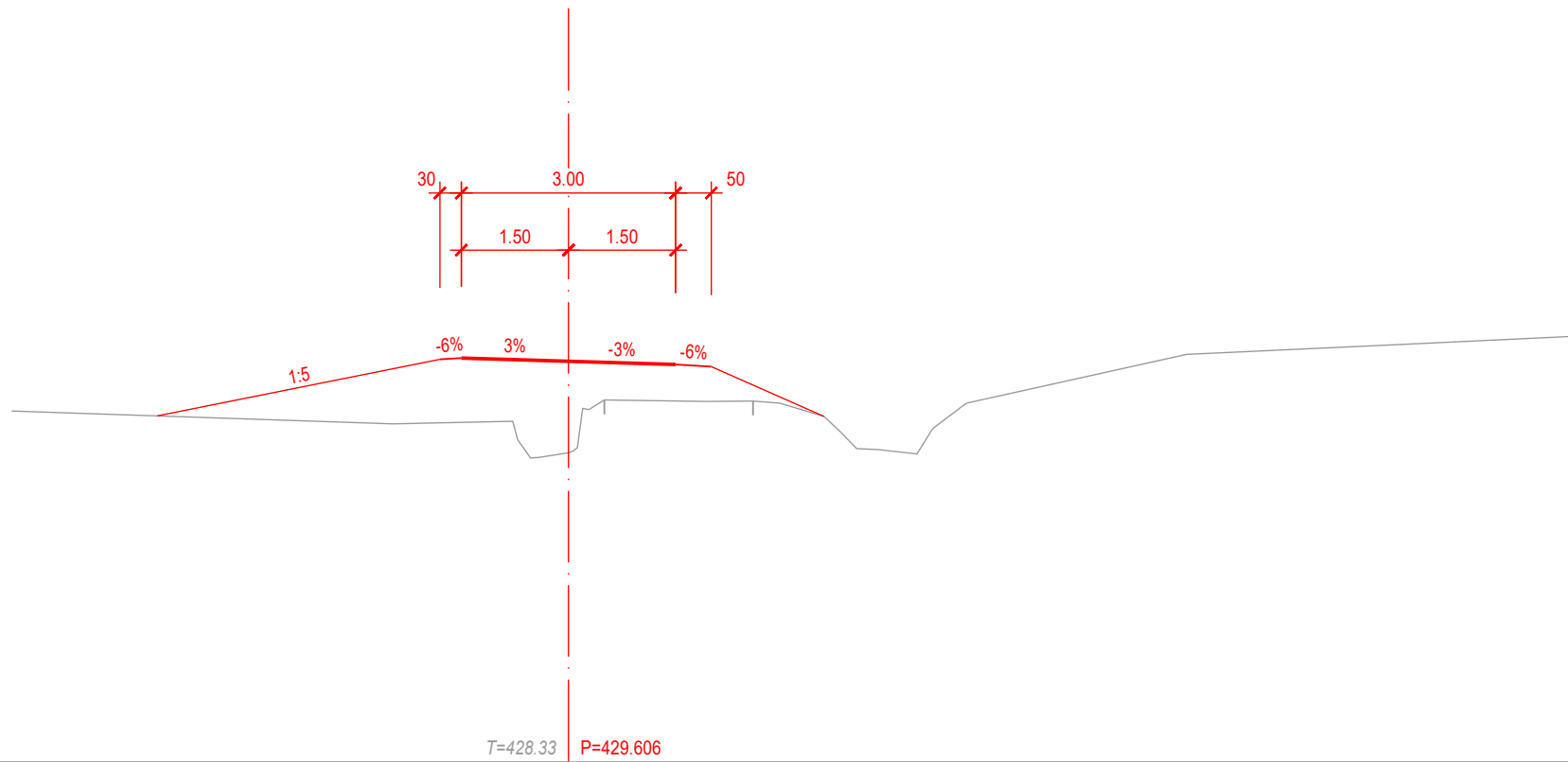
1:5 -6% 3% -3% -6%

+ 424 m ü.M.

T=428.93 P=429.608

# Querprofil 526

399.89



+24 m ü.M.

T=428.33 P=429.606