

Kanton St. Gallen



Schänis SG

TEILSTRASSENPLAN

Rathausweg Nr. 5.14 und Lindeliweg Nr. 4.07

Querprofile 1:100

Ausfertigung für		Projekt Nr. 19-6601	Plan Nr. 3-703	Beilage Nr.	
Studie	Projektverfasser: IG nipo - ewp  <small>Bürgerrietstrasse 13 8730 Uznach Telefon 055 285 91 80 Fax 055 285 91 81 admin@nipo.ch</small>	Entwurf	Gezeichnet	Geprüft	Datum
Vorprojekt			Roc / Rut	Hoc	16.12.2020
Auflageprojekt					
Ausführungsprojekt					
Abschlussakten					
		K:\60\2012\0600\500_CAD\540_AufP\542_pl\60.12.0600-3-703.2d			
		Format	A4	m ²	

LEGENDE

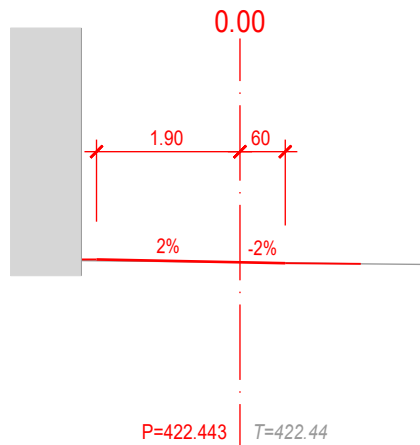


Strassenprojekt



Bachprojekt Hofbach

201 Querprofil



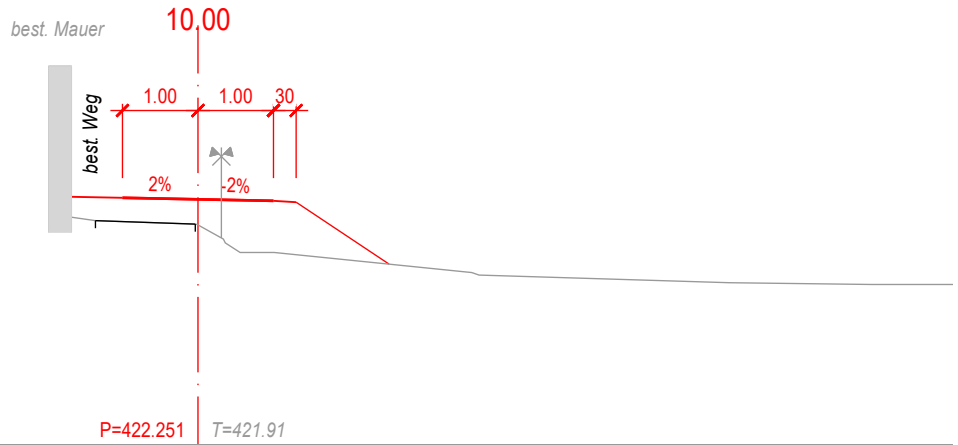
420 m ü.M.

202 Querprofil

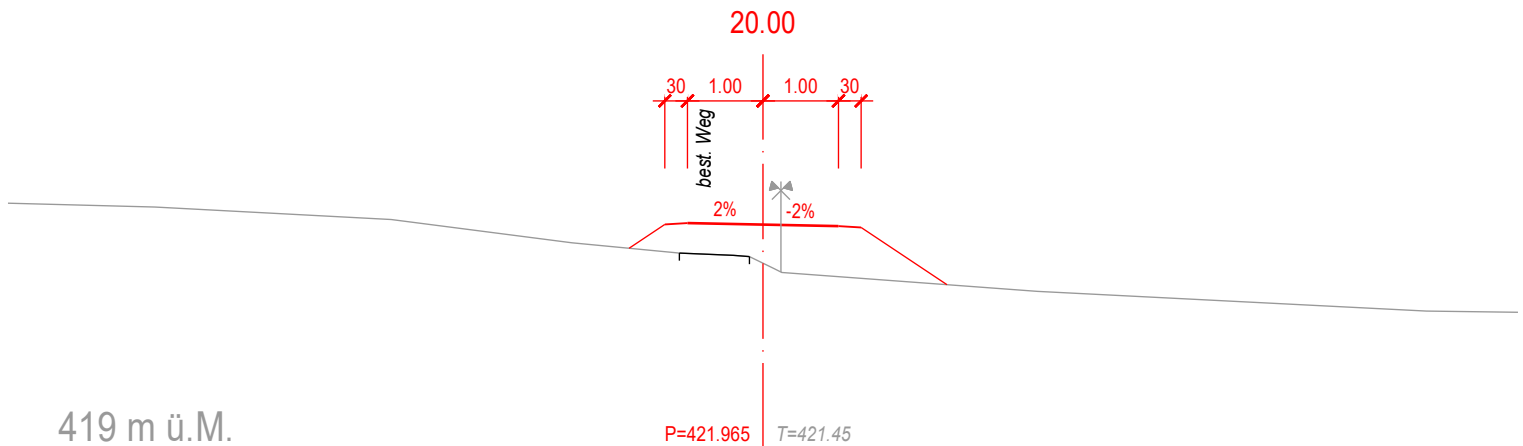


420 m ü.M.

203 Querprofil



204 Querprofil



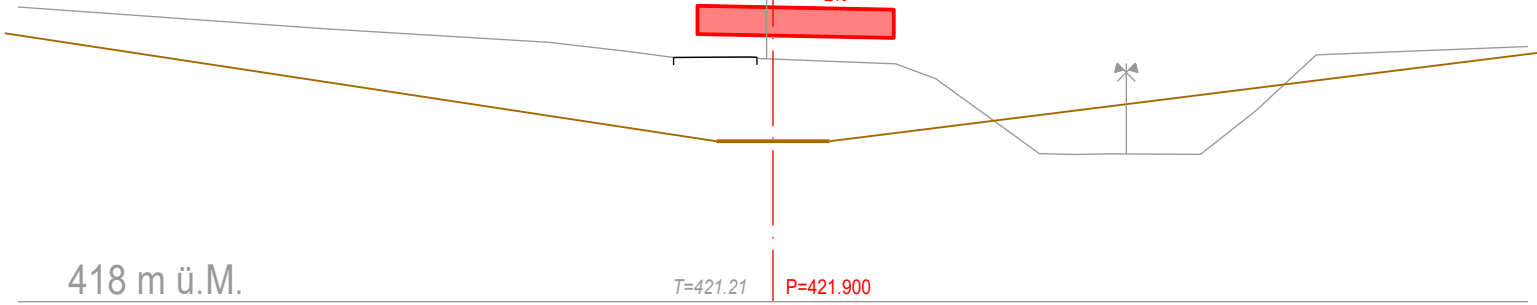
Querprofil 205

28,67

best. Weg

2%

-2%



418 m ü.M.

T=421.21

P=421.900

Querprofil 206

35,16

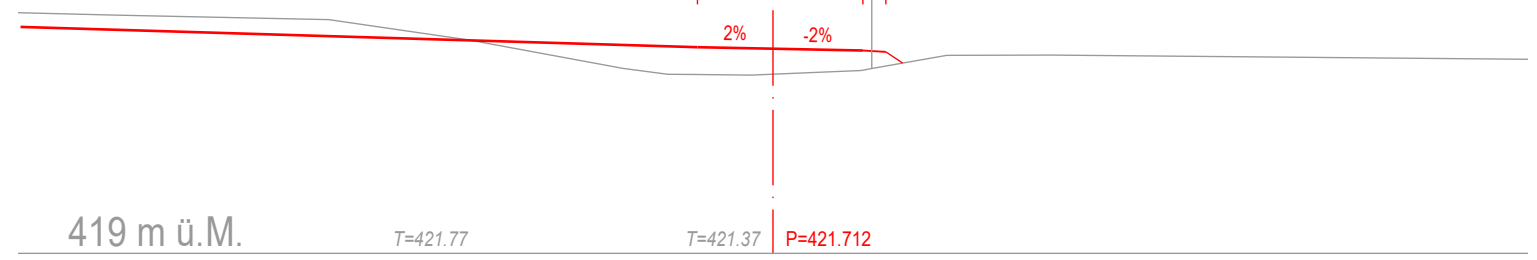
1,00

1,20

30

2%

-2%



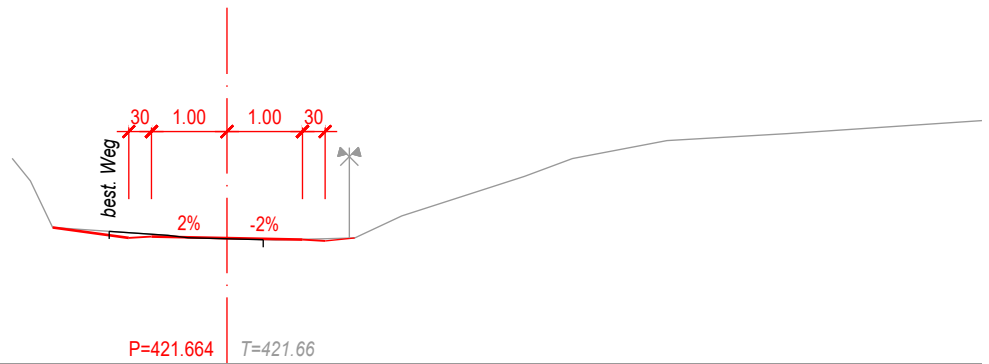
419 m ü.M.

T=421.77

T=421.37

P=421.712

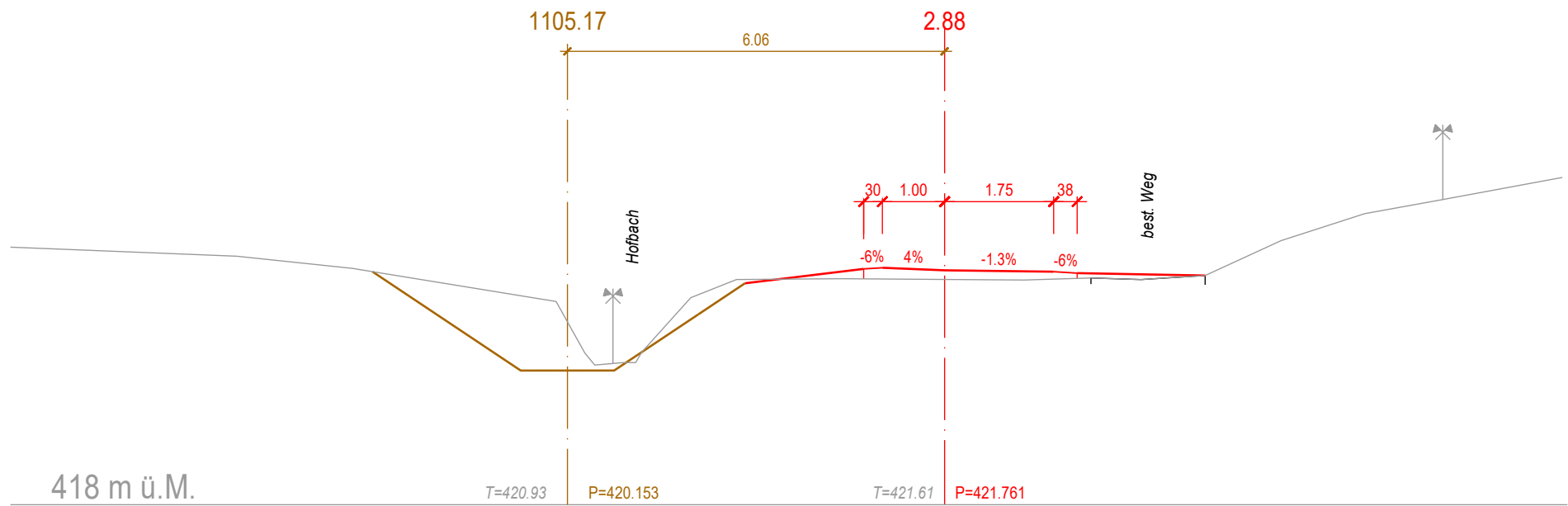
207 Querprofil
40.15



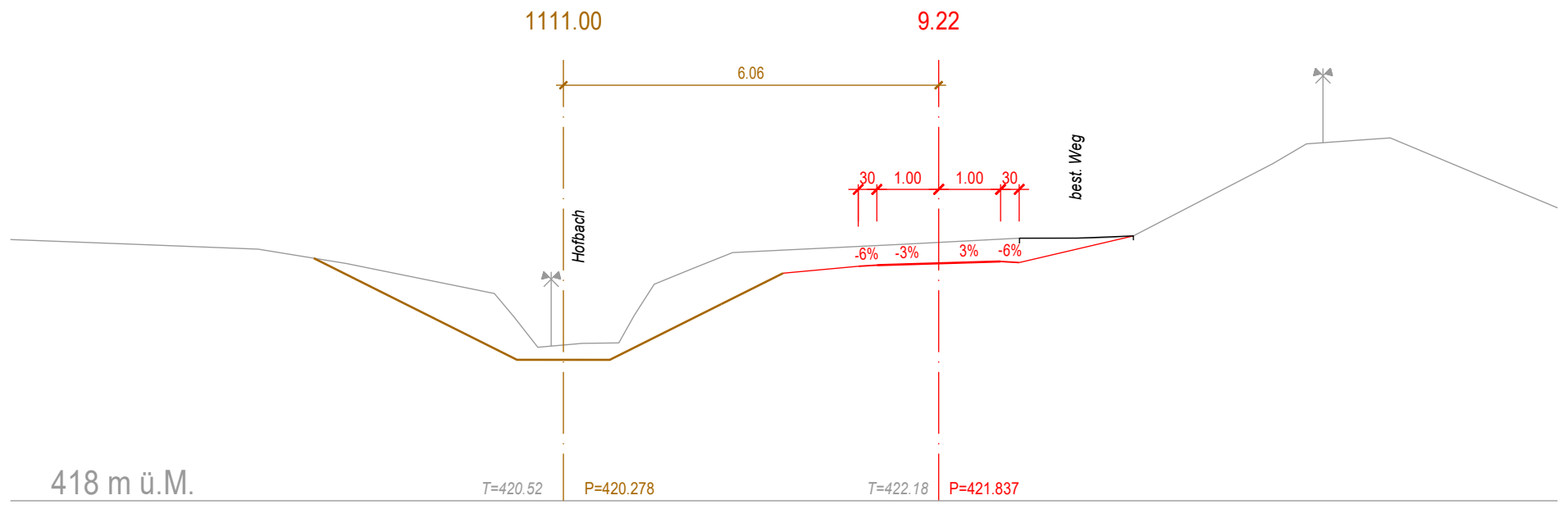
420 m ü.M.

P=421.664 T=421.66

Querprofil 301



Querprofil 302



418 m ü.M.

T=420.52 P=420.278

T=422.18 P=421.837

Querprofil 303

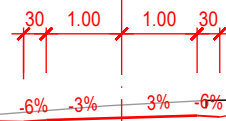
30.00

1128.00

6.07

Hofbach

best. Weg



419 m ü.M.

T=421.76

P=420.531

T=422.23

P=422.061

Querprofil 304

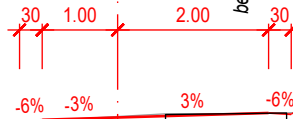
48.82

1146.00

6.06

Hofbach

best. Weg



419 m ü.M.

T=421.87

P=420.693

T=422.23

P=422.218

Querprofil 305

