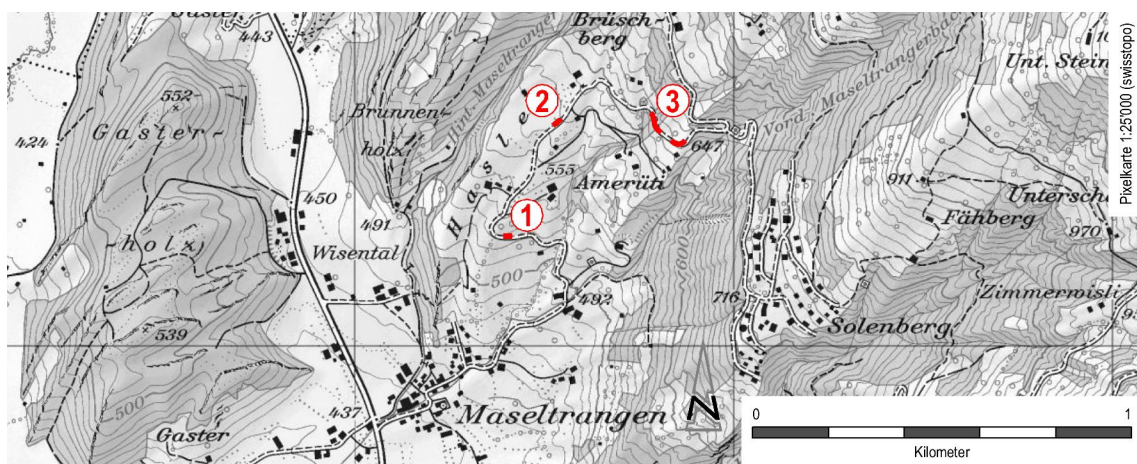




Ingenieure | Planer | Geometer



Bauprojekt

Sicherheitstechnische Sanierung Maseltrangerbergstrasse

Abschnitt 3

Querprofile 1:100

Plan-Nr. 60.15.1500-3-32

Datum: 22.02.2016

Gezeichnet: Rut / Rif

Geprüft: Mj

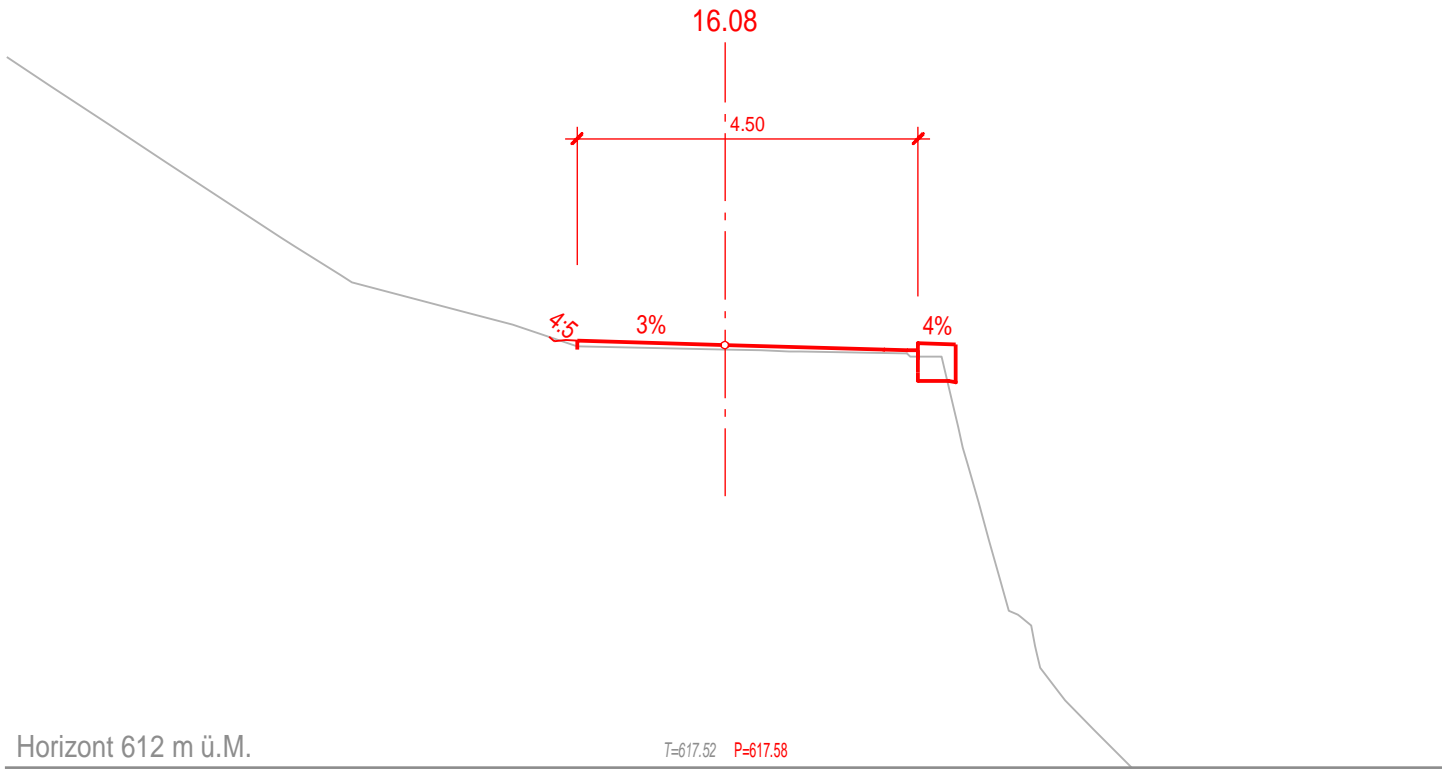
Massstab: 1 : 100

Format: A4

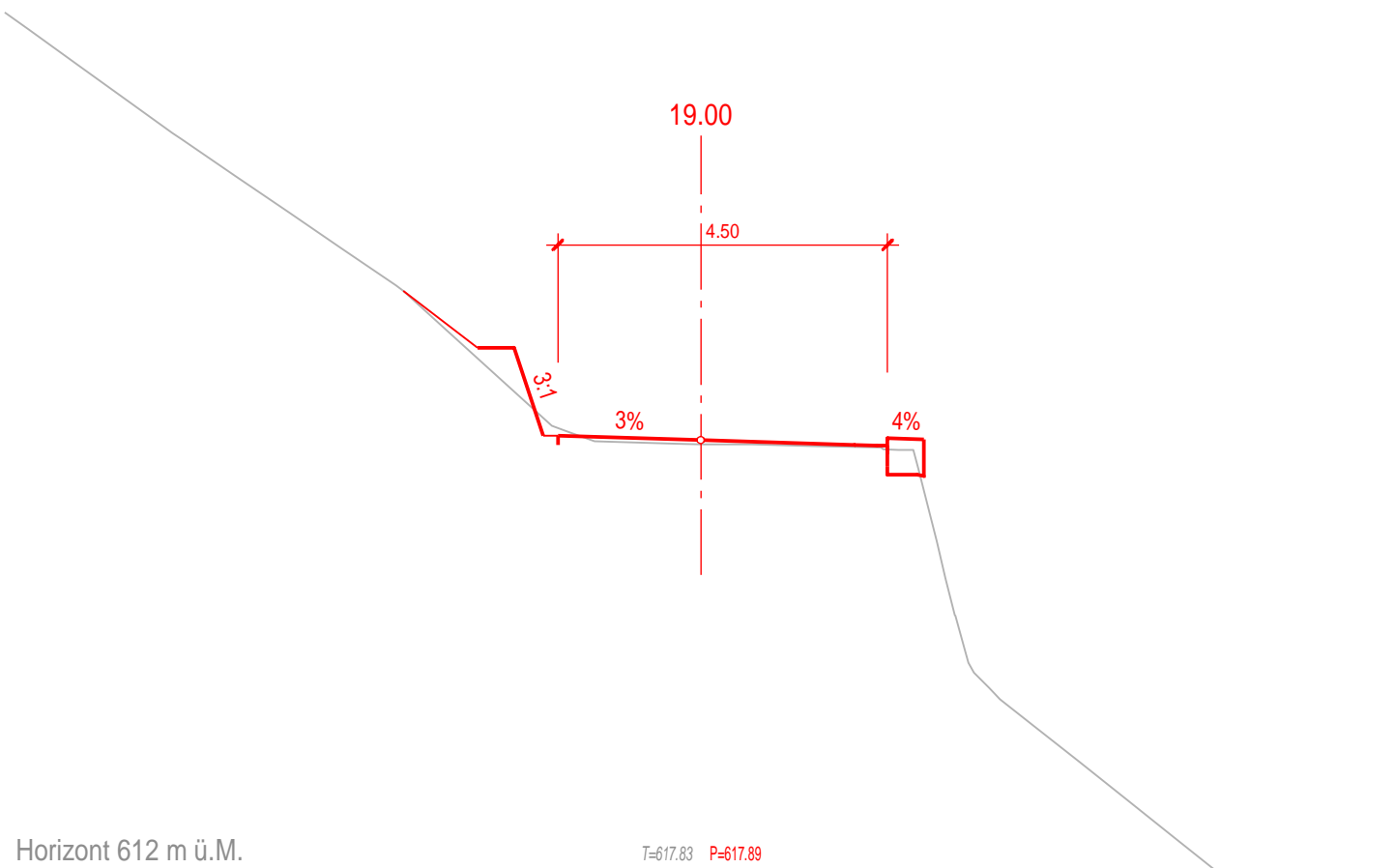
Index	Änderung	Datum	Gezeichnet	Geprüft



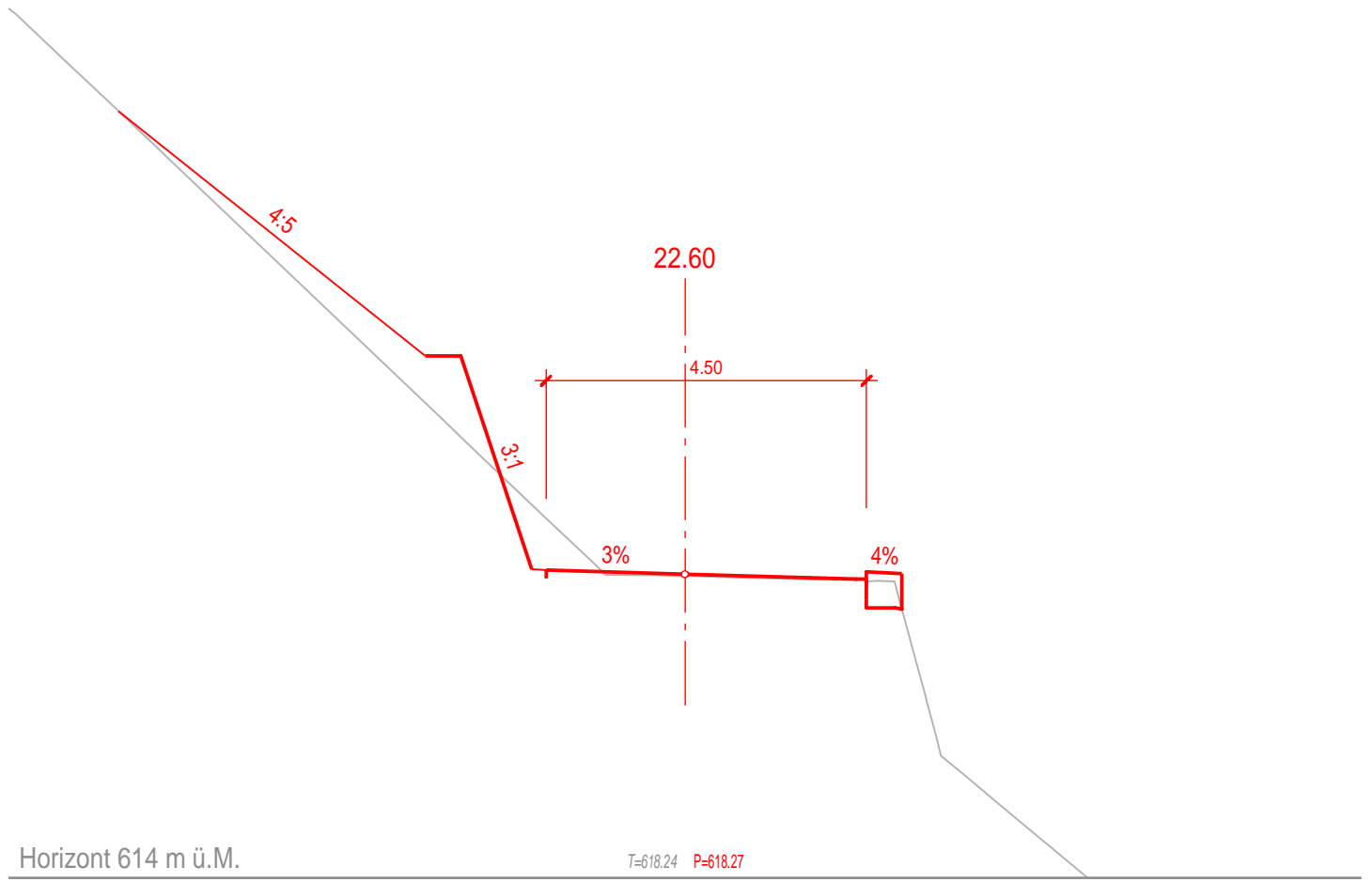
QP 1



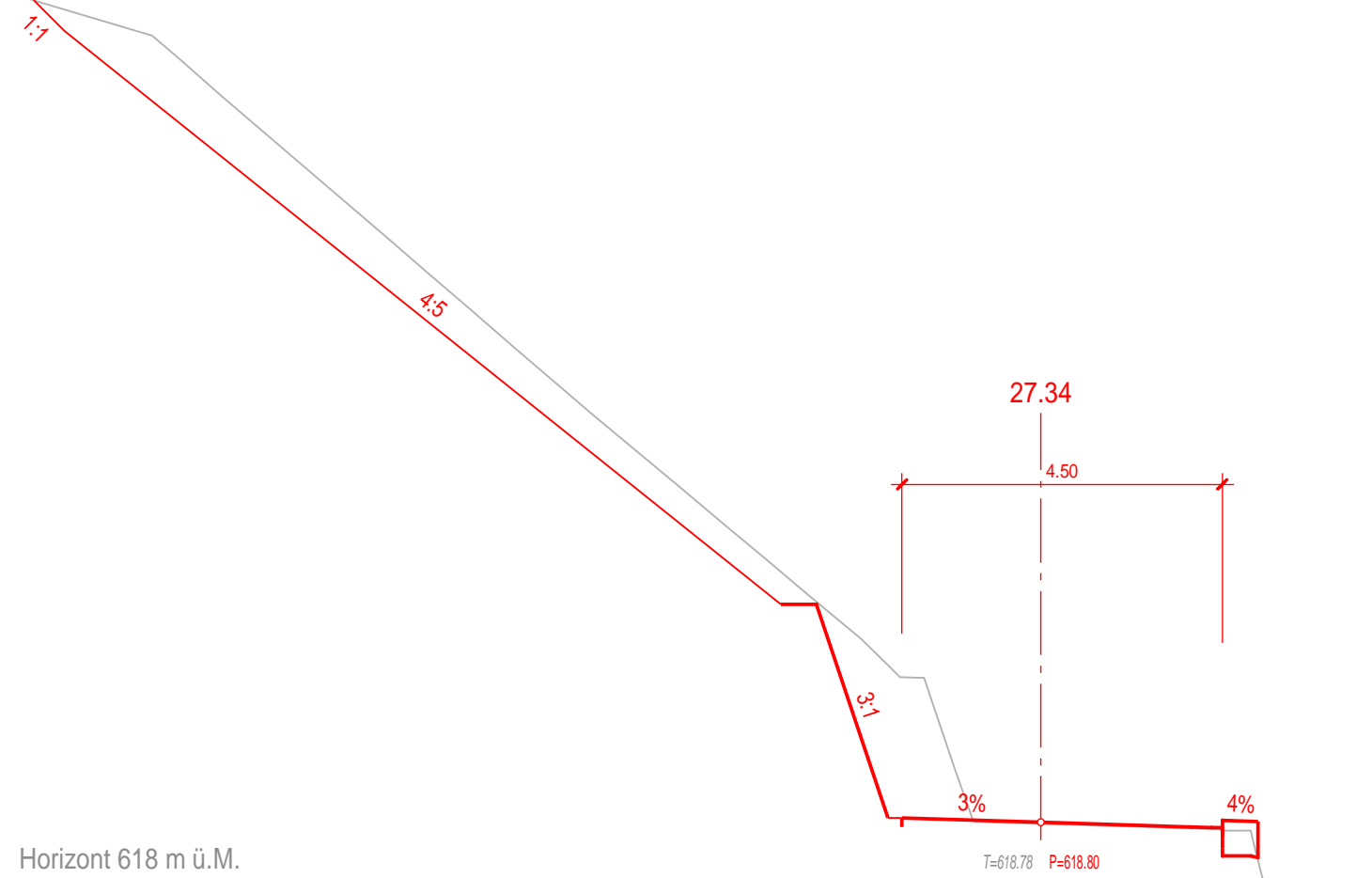
QP 2



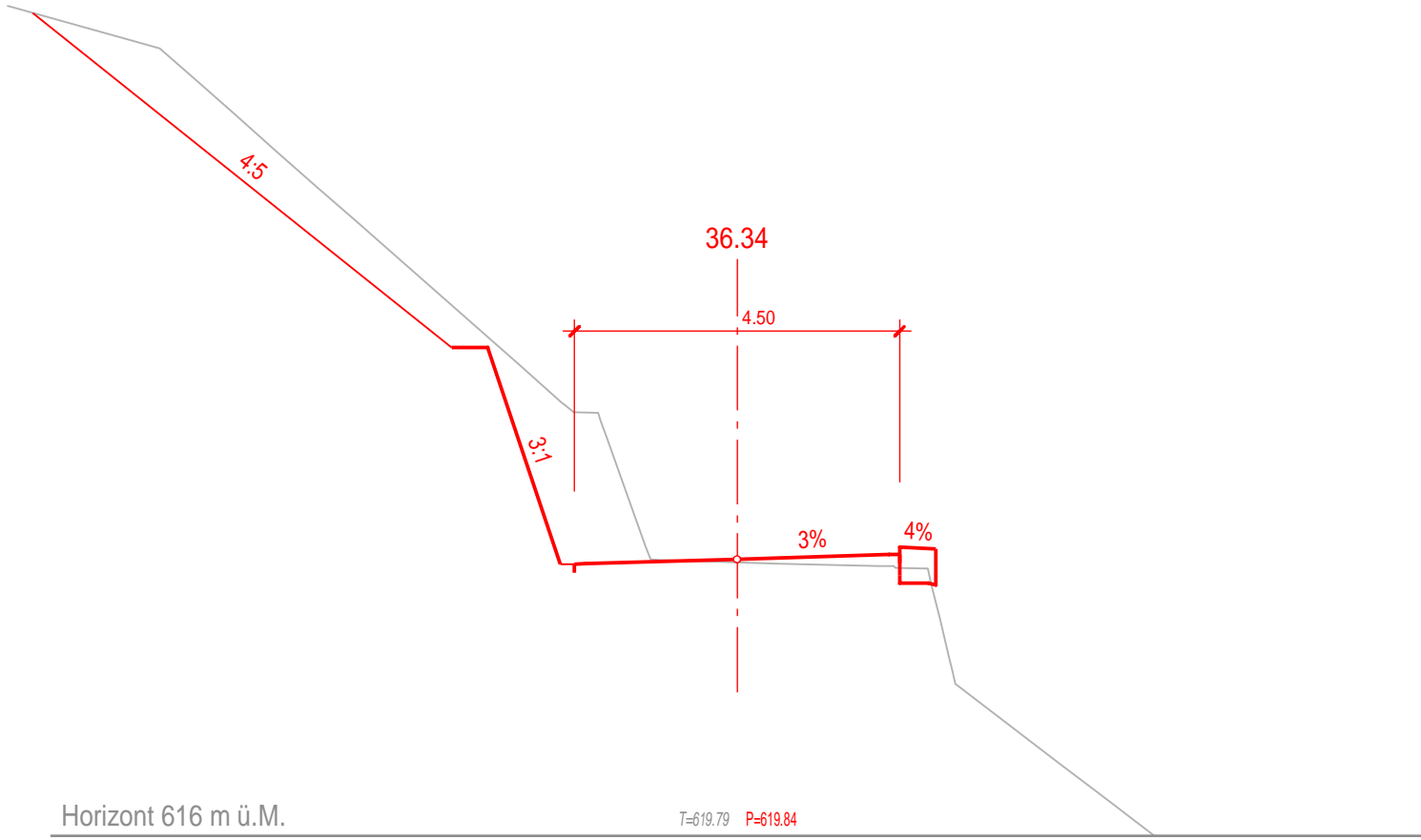
QP 3



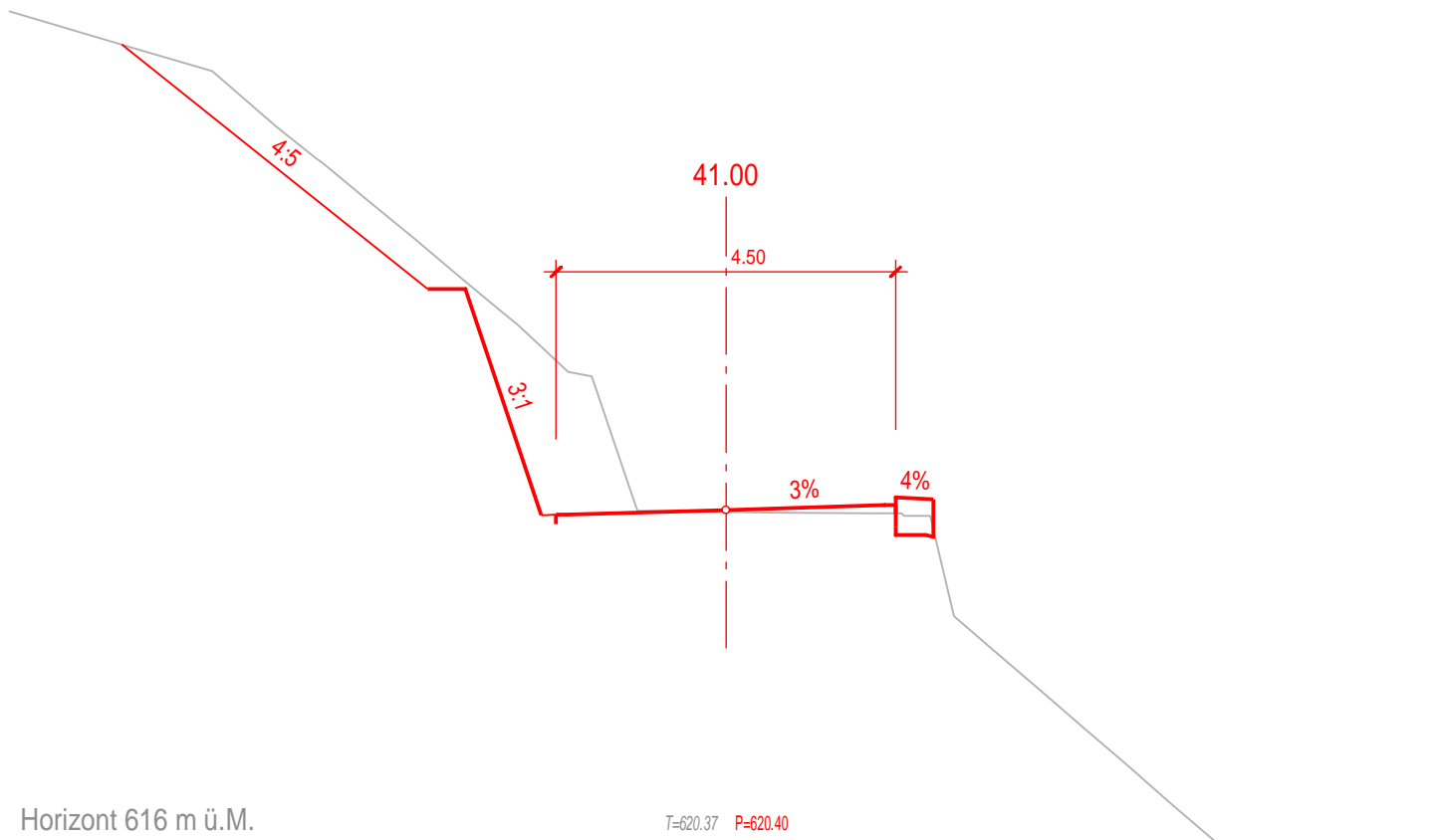
QP 4



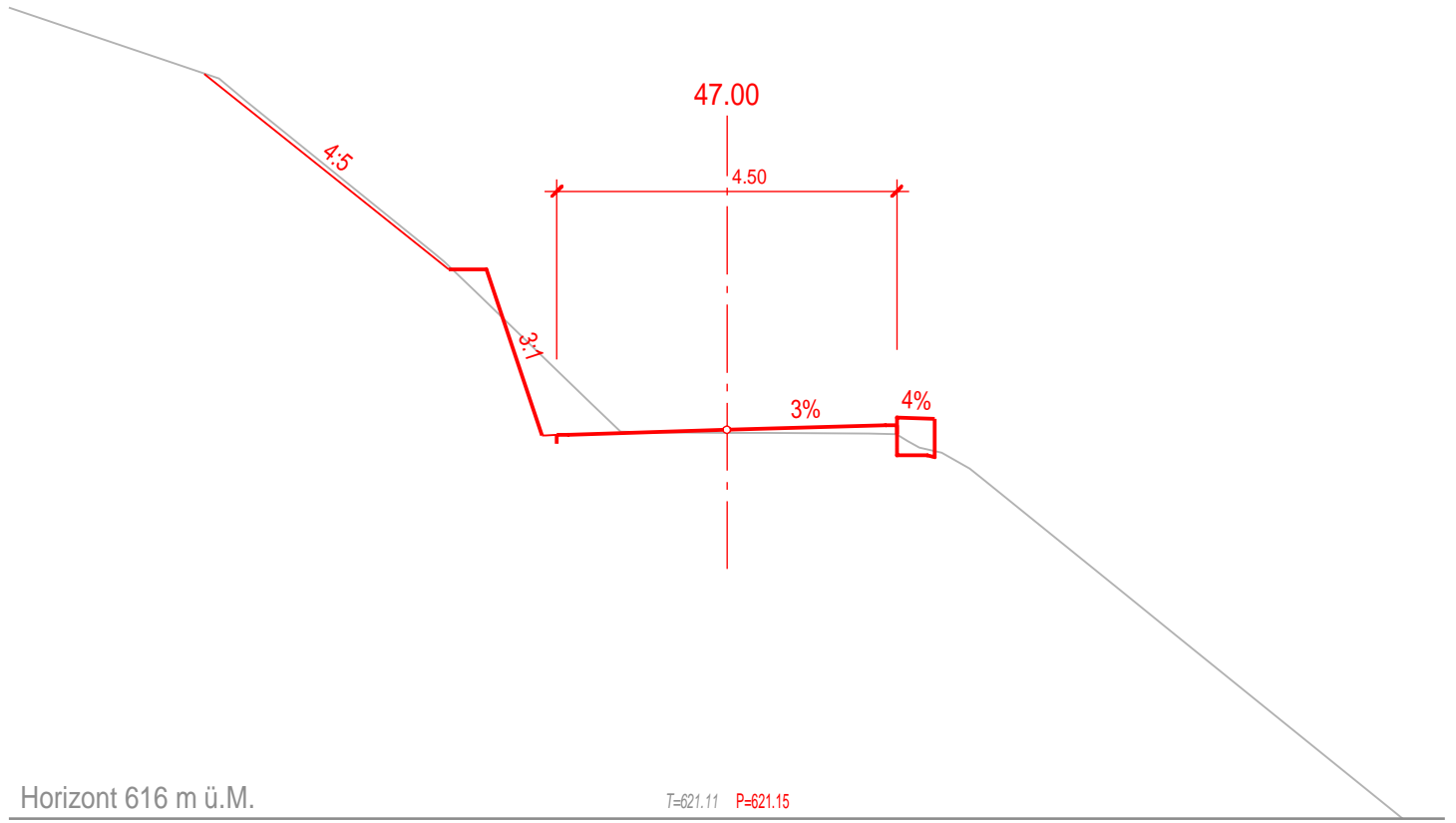
QP 5



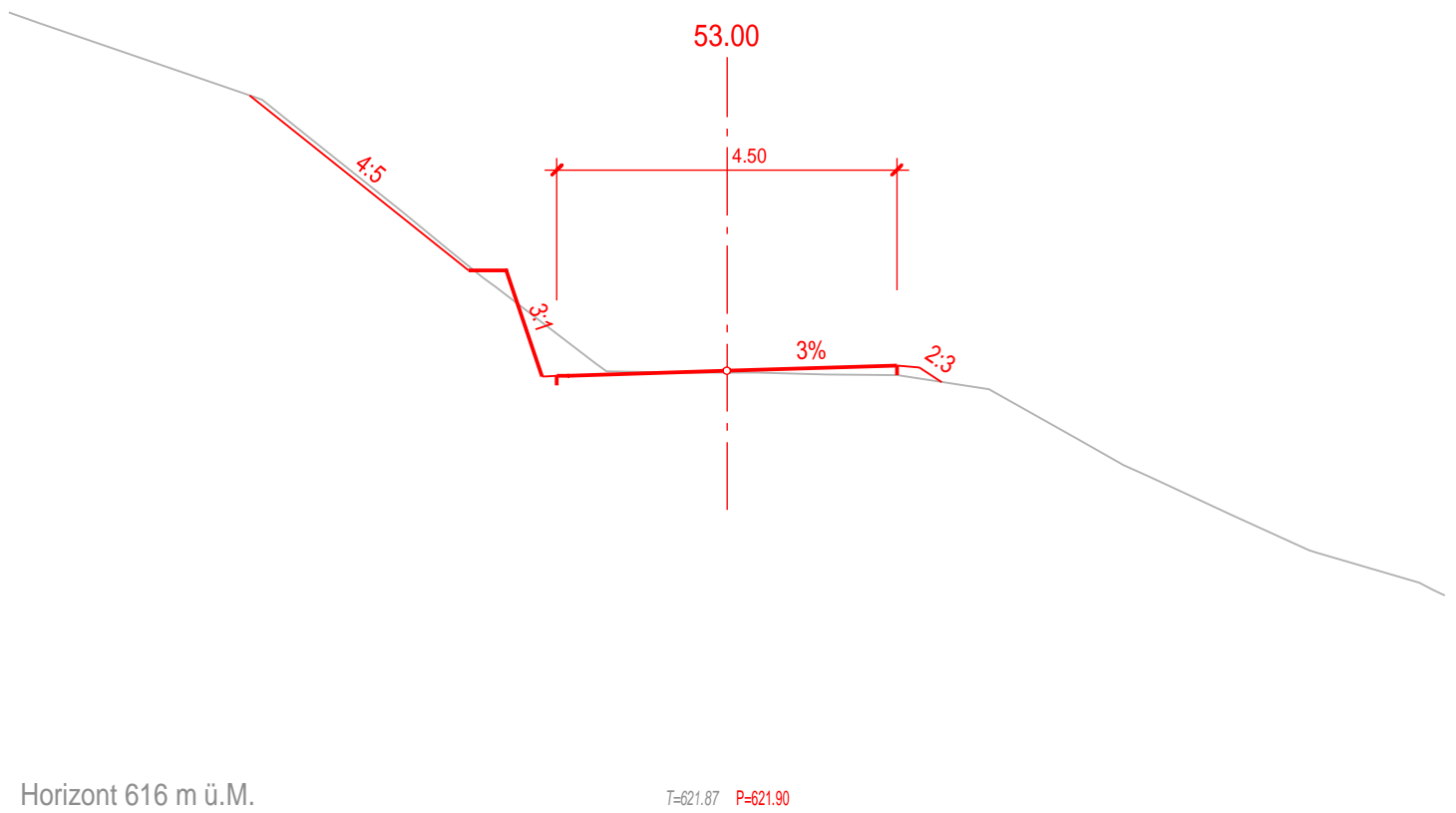
QP 6



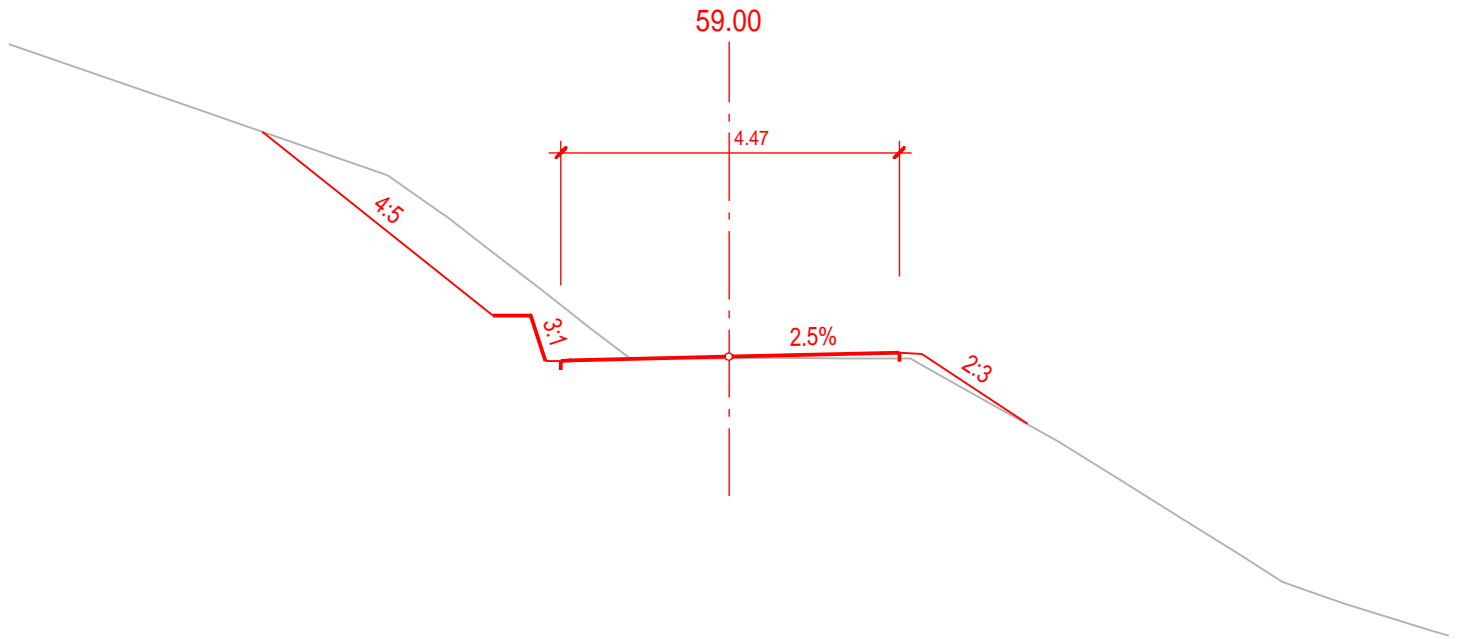
QP 7



QP 8



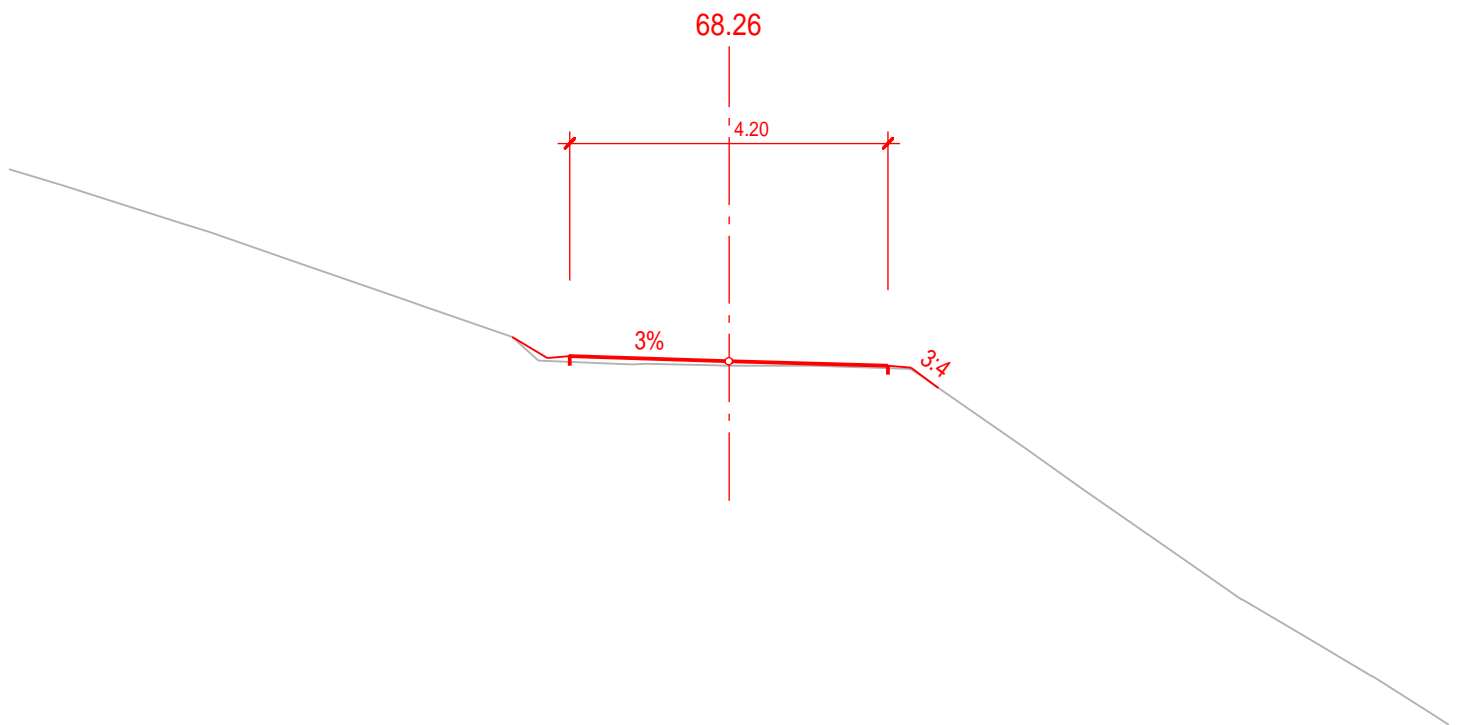
QP 9



Horizont 617 m ü.M.

T=622.59 P=622.61

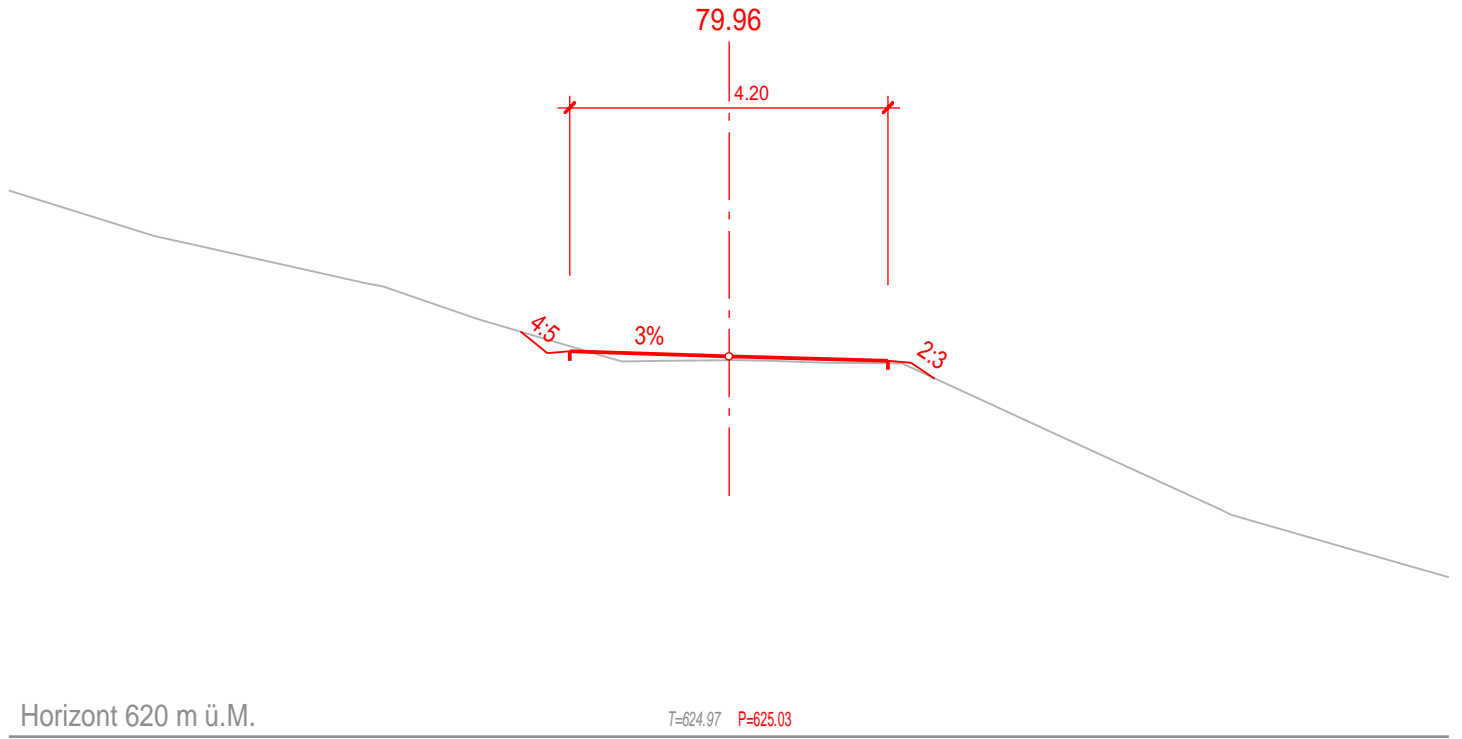
QP 10



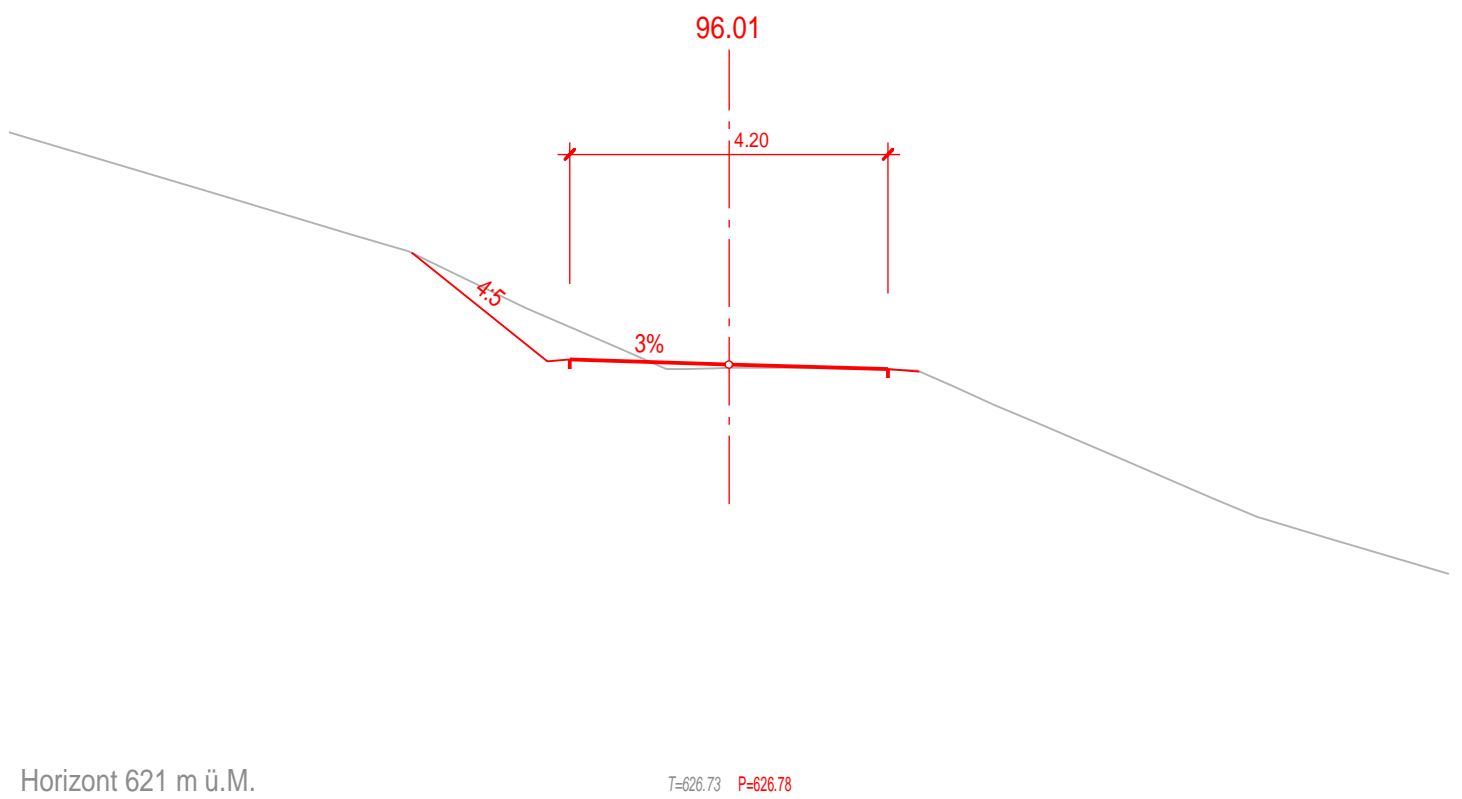
Horizont 618 m ü.M.

T=623.62 P=623.68

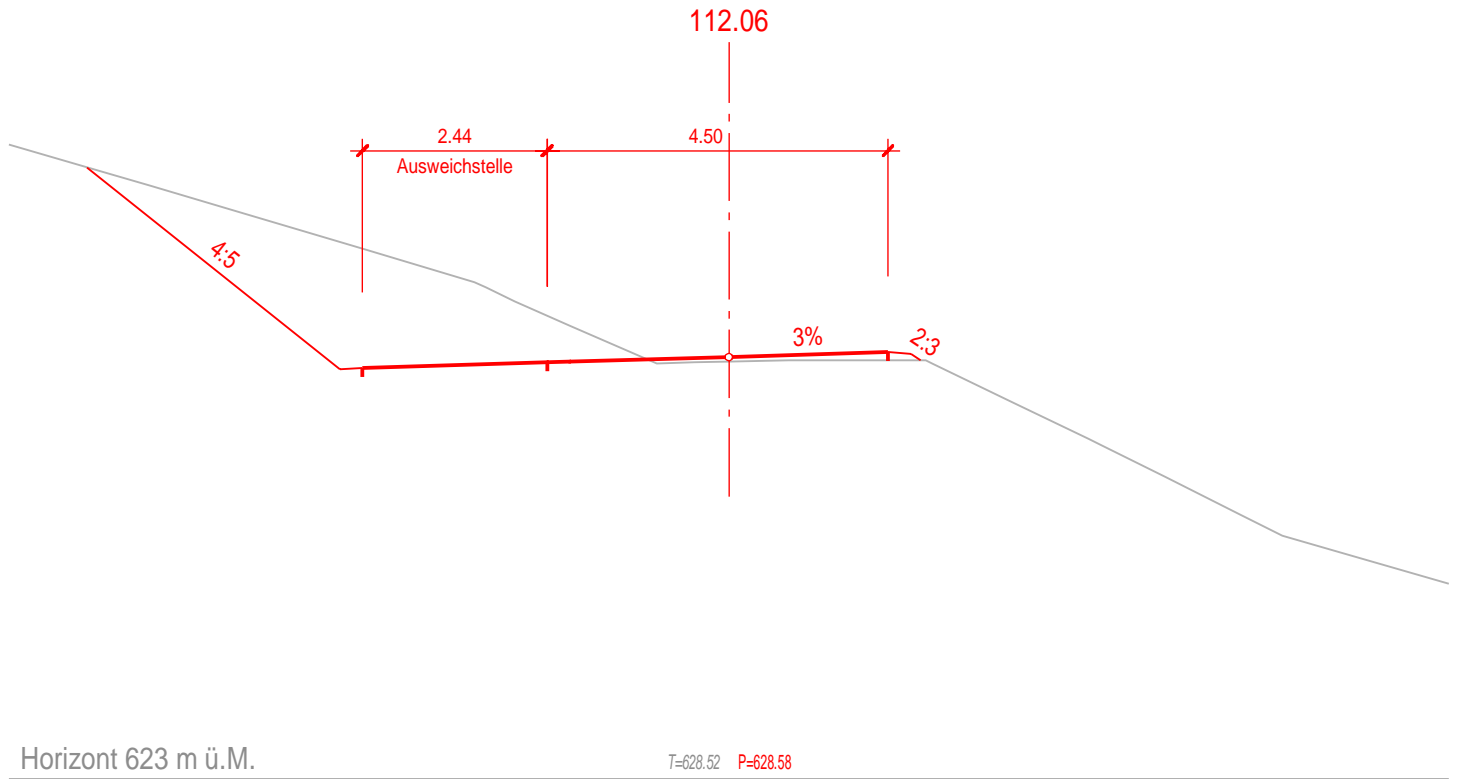
QP 11



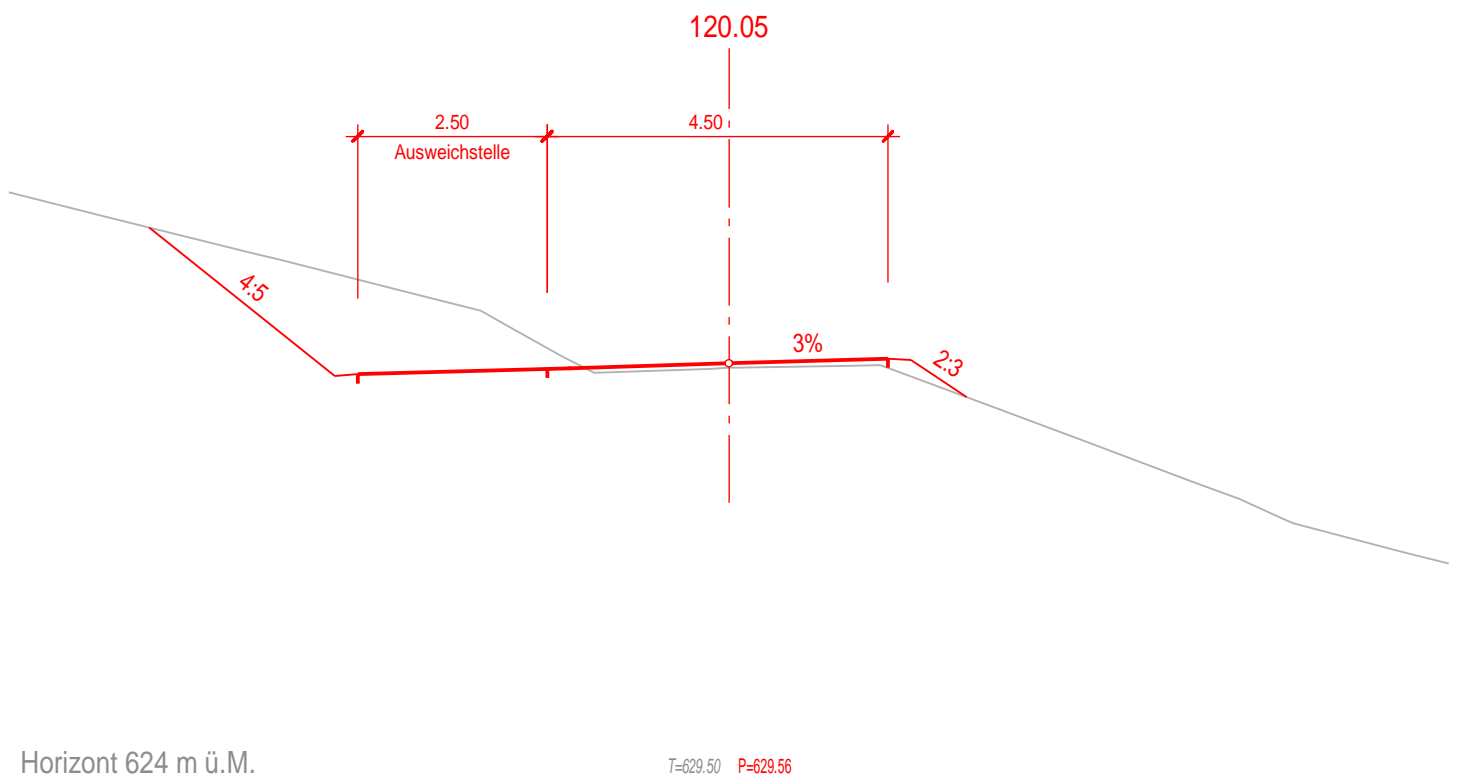
QP 12



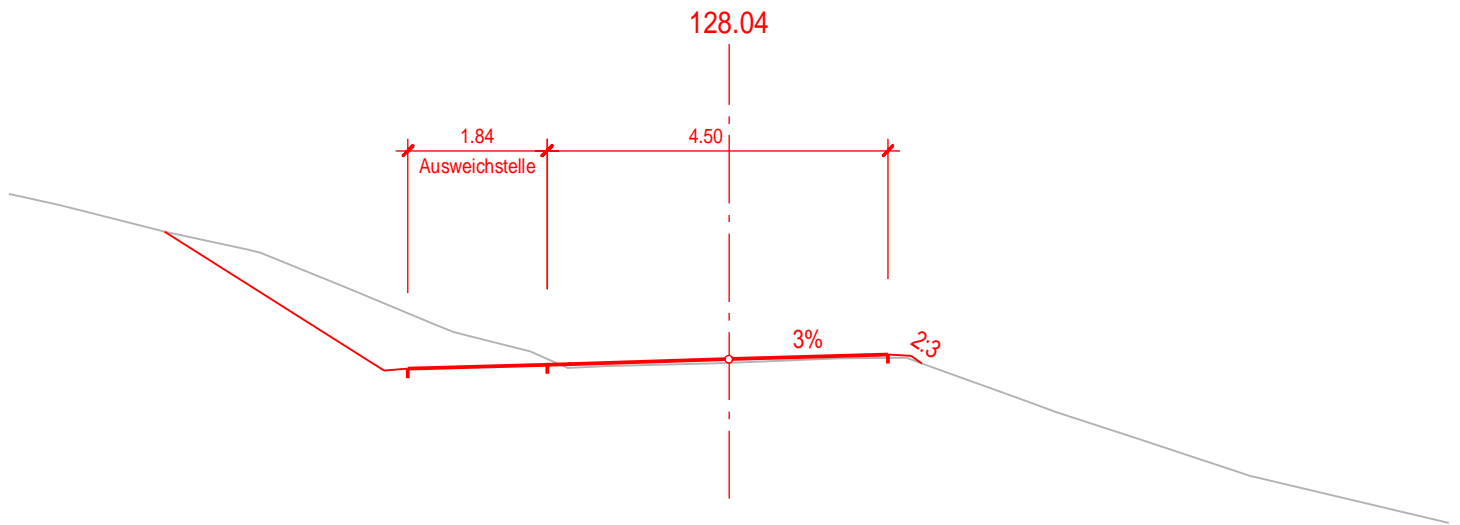
QP 13



QP 14



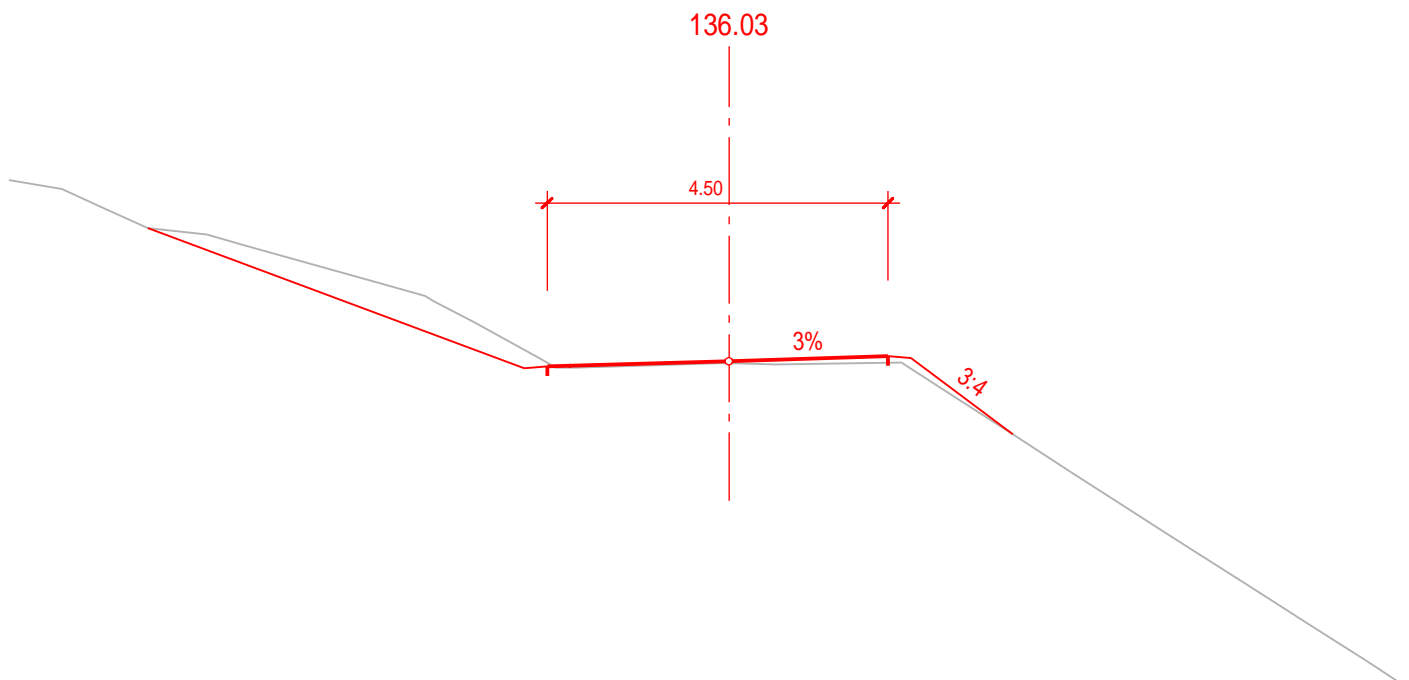
QP 15



Horizont 625 m ü.M.

T=630.51 P=630.55

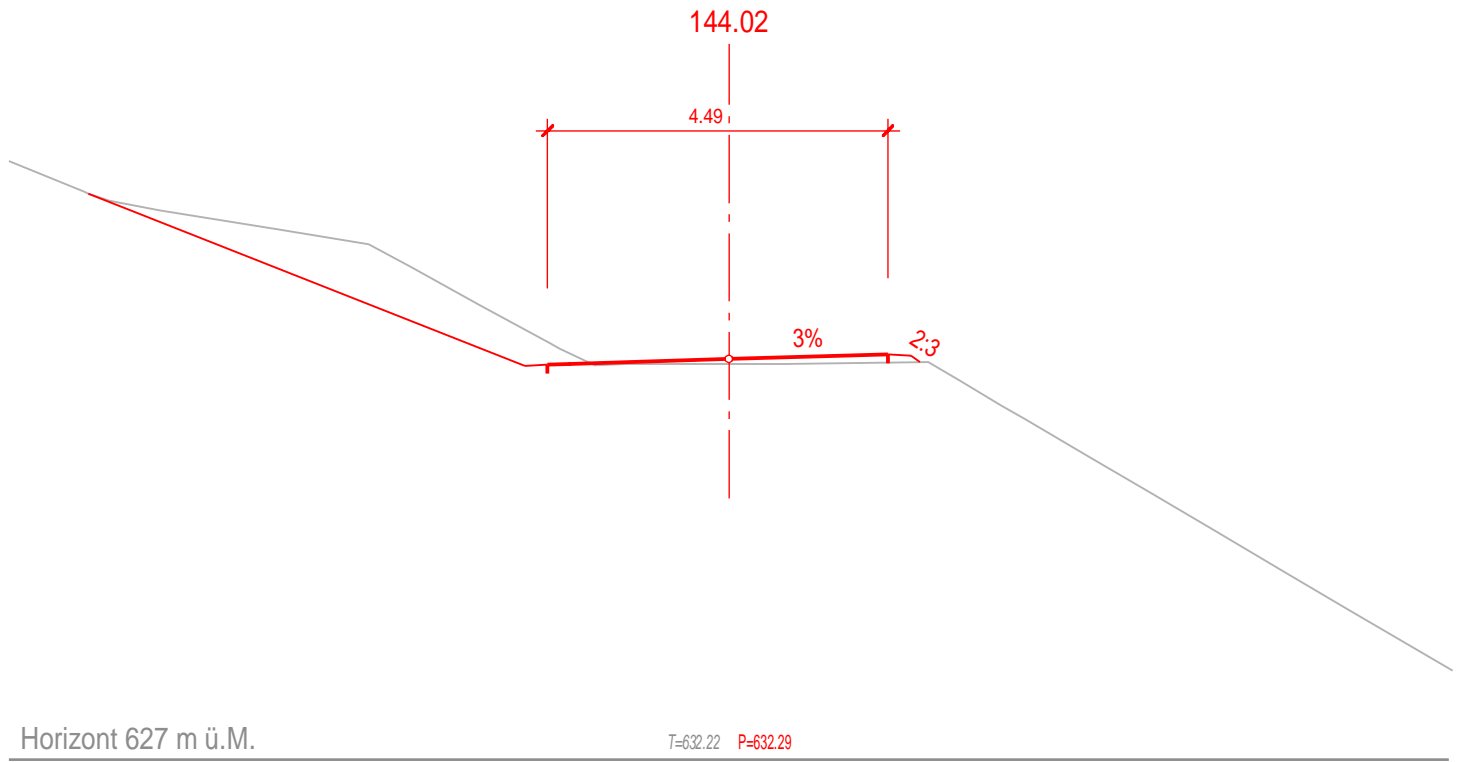
QP 16



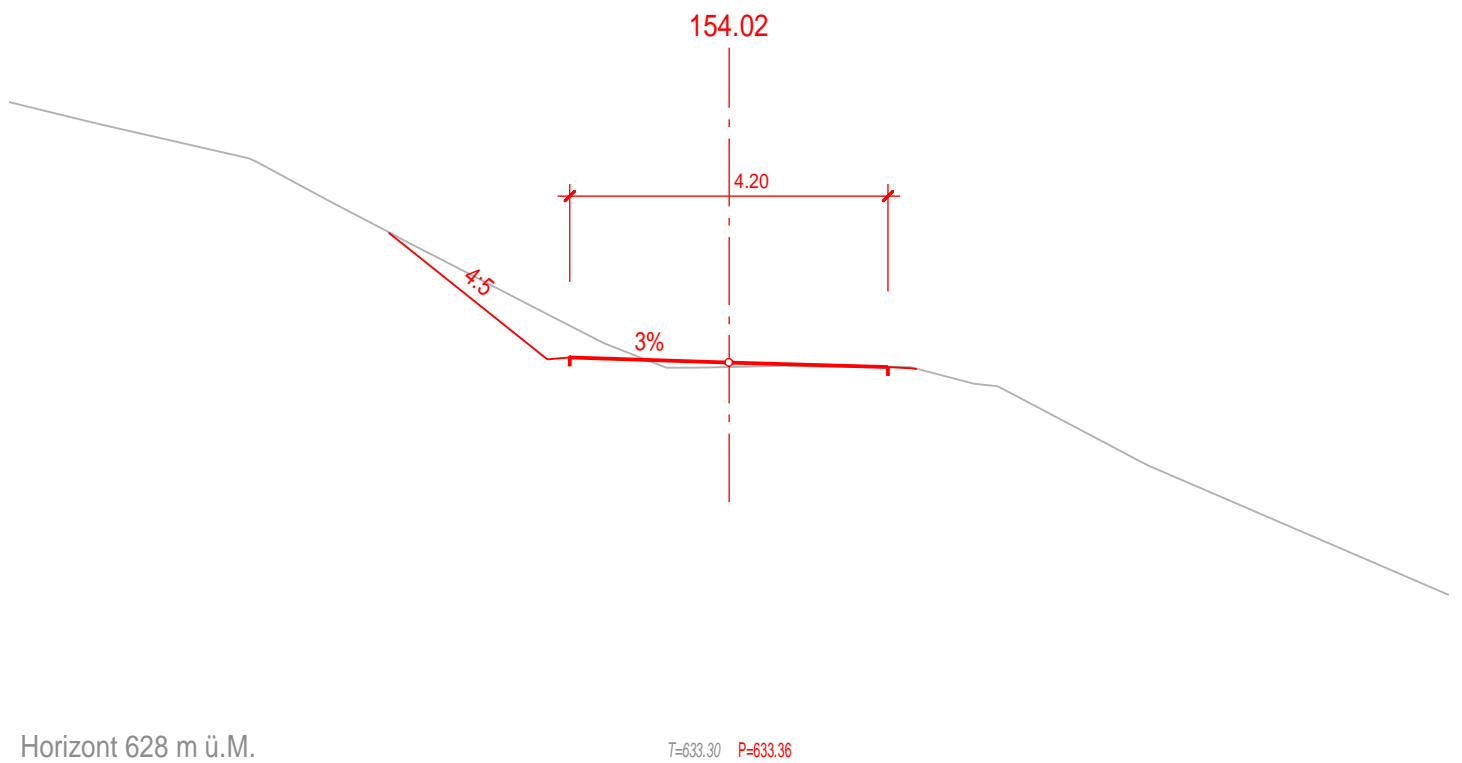
Horizont 626 m ü.M.

T=631.44 P=631.47

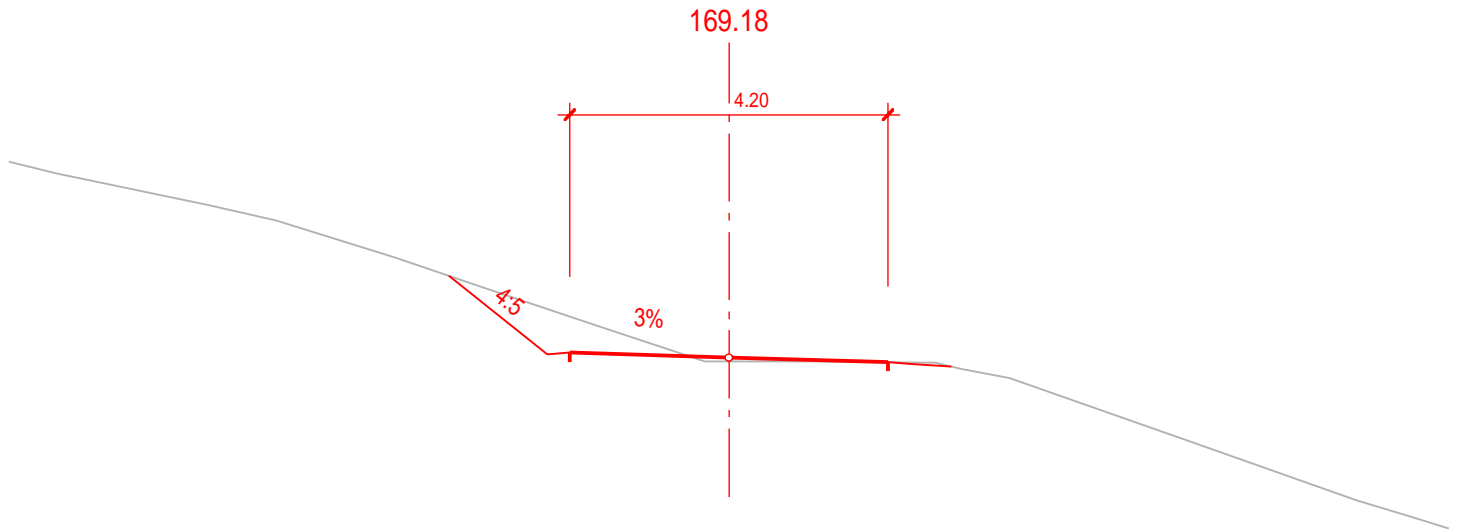
QP 17



QP 18



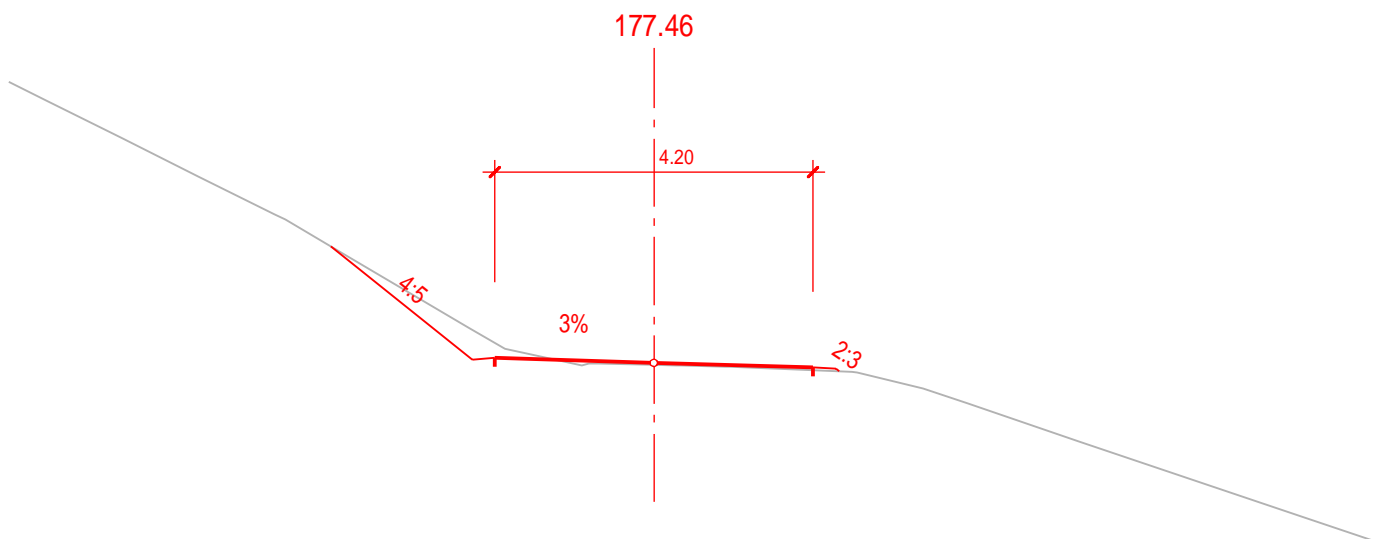
QP 19



Horizont 630 m ü.M.

T=635.05 P=635.10

QP 20



Horizont 631 m ü.M.

T=636.01 P=636.04